

Система нормативных документов в строительстве

СВОДЫ ПРАВИЛ ПО ПРОЕКТИРОВАНИЮ
И СТРОИТЕЛЬСТВУ

**ПРОЕКТИРОВАНИЕ
ТЕПЛОВЫХ ПУНКТОВ**

СП 41-101-95

ИЗДАНИЕ ОФИЦИАЛЬНОЕ

Москва

ПРЕДИСЛОВИЕ

1 РАЗРАБОТАНЫ Техническим комитетом Ассоциации инженеров по отоплению, вентиляции, кондиционированию воздуха, теплоснабжению и строительной теплофизике (АВОК), Агентством по энергосбережению Правительства Москвы, Минстроем России, ВНИПИэнергопромом Минтопэнерго России

2 СОГЛАСОВАНЫ Главным управлением стандартизации, технического нормирования и сертификации Минстроя России

3 ПРИНЯТЫ в качестве свода правил по проектированию и строительству к СНиП 2.04.07-86* «Тепловые сети»

СОДЕРЖАНИЕ

Введение	IV		
1 Общие положения	1		
2 Объемно-планировочные и конструктивные решения	2		
3 Присоединение систем потребления теплоты к тепловым сетям	4		
4 Оборудование, трубопроводы, арматура и тепловая изоляция	17		
Водоподогреватели	17		
Насосы	18		
Диафрагмы и элеваторы	19		
Баки и грязевики	20		
Трубопроводы и арматура	21		
Тепловая изоляция	23		
5 Водоподготовка	23		
6 Отопление, вентиляция, водопровод и канализация	25		
7 Электроснабжение и электрооборудование ..	26		
8 Автоматизация и контроль	26		
9 Диспетчеризация и связь	28		
10 Требования по снижению уровней шума и вибрации от работы насосного оборудования	28		
11 Дополнительные требования к проектированию тепловых пунктов в особых природных и климатических условиях строительства	29		
Общие требования	29		
Районы с сейсмичностью 8 и 9 баллов ...	29		
Районы вечномёрзлых грунтов	30		
Подрабатываемые территории	30		
Просадочные от замачивания грунты	30		
Приложение 1 Минимальные расстояния в свету от строительных конструкций до трубопроводов, оборудования, арматуры, между поверхностями теплоизоляционных конструкций смежных трубопроводов, а также ширина проходов	31		
Приложение 2 Методика определения расчетной тепловой производительности водоподогревателей отопления и горячего водоснабжения	32		
Приложение 3 Методика определения параметров для расчета водоподогревателей отопления	33		
Приложение 4 Методика определения параметров для расчета водоподогревателей горячего водоснабжения, присоединенных по одноступенчатой схеме	34		
Приложение 5 Методика определения параметров для расчета водоподогревателей горячего водоснабжения, присоединенных по двухступенчатой схеме	35		
Приложение 6 Методика определения параметров для расчета водоподогревателей горячего водоснабжения, присоединенных по двухступенчатой схеме со стабилизацией расхода воды на отопление	36		
Приложение 7 Тепловой и гидравлический расчет горизонтальных секционных кожухотрубных водоводяных подогревателей	38		
Приложение 8 Пример теплового и гидравлического расчета пластинчатых водоподогревателей (по ГОСТ 15518)	50		
Приложение 9 Тепловой и гидравлический расчет горизонтальных многоходовых пароводяных подогревателей	60		
Приложение 10 Методика определения максимальных (расчетных) расходов воды из тепловой сети на тепловой пункт	62		
Приложение 11 Трубы по НТД, рекомендуемые к применению при проектировании тепловых пунктов ..	63		
Приложение 12 Перечень типовой документации на конструкции, изделия и узлы зданий и сооружений. Серия 5.903-13 «Изделия и детали трубопроводов для тепловых сетей. Рабочие чертежи»	65		
Приложение 13 Пределы применения арматуры из чугуна	67		
Приложение 14 Перечень альбомов отраслевой УТПД ТЭП ТХТ-05 и ТЭП ТХТ-05-П для использования при проектировании тепловой изоляции трубопроводов, арматуры и оборудования в тепловых пунктах	67		
Приложение 15 Выбор способа обработки воды для централизованного горячего водоснабжения в закрытых системах теплоснабжения	68		
Приложение 16 Характеристики фильтрующего слоя и технологические показатели фильтров	69		
Приложение 17 Доза вводимого жидкого натриевого стекла для силикатной обработки воды	69		
Приложение 18 Методика расчета графиков регулирования подачи теплоты на отопление у потребителей ..	70		
Условные обозначения	77		

ВВЕДЕНИЕ

Свод правил по проектированию тепловых пунктов содержит дополнительные требования, рекомендации и справочные материалы к действующему нормативному документу — СНиП 2.04.07-86* «Тепловые сети».

В своде правил приведены требования к объемно-планировочным и конструктивным решениям помещений тепловых пунктов, даны рекомендации по расчету и подбору оборудования, приборов учета, контроля и автоматизации, применяемых в ЦТП и ИТП, приведены также сведения по используемым трубам и арматуре.

Применение свода правил будет способствовать принятию более экономичных проектных решений и экономии тепловой энергии.

При разработке свода правил использованы положения действующих нормативных документов, материалы заводов-изготовителей и наиболее эффективные технические решения, принимавшиеся по отдельным объектам в Российской Федерации.

По мере накопления опыта проектирования, строительства и эксплуатации тепловых пунктов будет определена эффективность установленных положений, на основании которых будут внесены необходимые изменения в свод правил и нормативные документы.

Замечания и предложения по совершенствованию свода правил следует направлять в Главтехнормирование Минстроя России.

ПРОЕКТИРОВАНИЕ ТЕПЛОВЫХ ПУНКТОВ

DESIGN OF HEAT POINTS

Дата введения 1996-07-01

1 ОБЩИЕ ПОЛОЖЕНИЯ

1.1 Настоящие правила дополняют и развивают требования по проектированию тепловых пунктов, содержащиеся в СНиП 2.04.07-86* «Тепловые сети».

Правила следует использовать при проектировании вновь строящихся и реконструируемых тепловых пунктов, предназначенных для присоединения к тепловым сетям систем отопления, вентиляции, кондиционирования воздуха, горячего водоснабжения и технологических теплоиспользующих установок промышленных и сельскохозяйственных предприятий, жилых и общественных зданий.

В тех случаях, когда может быть принято несколько различных технических решений, следует производить экономический расчет с учетом уровня цен, долговечности и надежности конструкций, социальных и экологических факторов, а также требований заказчика.

1.2 Правила распространяются на тепловые пункты с параметрами теплоносителя: горячая вода с рабочим давлением до 2,5 МПа и температурой до 200 °С, пар с рабочим давлением в пределах условного давления P_y до 6,3 МПа и температурой до 440 °С.

Правила распространяются на проектирование тепловых пунктов в границах: от запорной арматуры тепловой сети и хозяйственно-питьевого водопровода на вводе в тепловой пункт до запорной арматуры (включительно) местных систем отопления, вентиляции, кондиционирования воздуха, горячего водоснабжения и технологических потребителей, расположенной в помещении теплового пункта.

1.3 В тепловых пунктах предусматривается размещение оборудования, арматуры, приборов контроля, управления и автоматизации, посредством которых осуществляется:

- преобразование вида теплоносителя или его параметров;
- контроль параметров теплоносителя;
- регулирование расхода теплоносителя и распределение его по системам потребления теплоты;
- отключение систем потребления теплоты;
- защита местных систем от аварийного повышения параметров теплоносителя;

заполнение и подпитка систем потребления теплоты;

учет тепловых потоков и расходов теплоносителя и конденсата;

сбор, охлаждение, возврат конденсата и контроль его качества;

аккумулирование теплоты;

водоподготовка для систем горячего водоснабжения.

В тепловом пункте в зависимости от его назначения и конкретных условий присоединения потребителей могут осуществляться все перечисленные функции или только их часть.

1.4 Тепловые пункты подразделяются на:

индивидуальные тепловые пункты (ИТП) — для присоединения систем отопления, вентиляции, горячего водоснабжения и технологических теплоиспользующих установок одного здания или его части;

центральные тепловые пункты (ЦТП) — то же, двух зданий или более.

Допускается устройство ЦТП для присоединения систем теплоснабжения одного здания; если для этого здания требуется устройство нескольких ИТП.

1.5 Устройство ИТП обязательно для каждого здания независимо от наличия ЦТП, при этом в ИТП предусматриваются только те функции, которые необходимы для присоединения систем потребления теплоты данного здания и не предусмотрены в ЦТП.

1.6 Для промышленных и сельскохозяйственных предприятий при теплоснабжении от внешних источников теплоты и числе зданий более одного устройство ЦТП является обязательным, а при теплоснабжении от собственных источников теплоты необходимость сооружения ЦТП следует определять в зависимости от конкретных условий теплоснабжения.

Мощность ЦТП не регламентируется.

1.7 Для жилых и общественных зданий необходимость устройства ЦТП определяется конкретными условиями теплоснабжения района строительства на основании технико-экономических расчетов. В закрытых системах теплоснабжения рекомендуется предусматривать один ЦТП на микрорайон или группу зданий с расхо-

дом теплоты в пределах 12—35 МВт (по сумме максимального теплового потока на отопление и среднего теплового потока на горячее водоснабжение).

При теплоснабжении от котельных мощностью 35 МВт и менее рекомендуется предусматривать в зданиях только ИТП.

1.8 Теплоснабжение промышленных и сельскохозяйственных предприятий от ЦТП, обслуживающих жилые и общественные здания, предусматривать не рекомендуется.

1.9 В состав проекта теплового пункта включается технический паспорт, содержащий:

краткое описание схем присоединения потребителей теплоты;

расчетные расходы теплоты и теплоносителей по каждой системе (для горячего водоснабжения — средний и максимальный), МВт;

виды теплоносителей и их параметры (рабочее давление, МПа, температуру, °С) на входе и на выходе из теплового пункта;

давление в трубопроводе на вводе и выводе хозяйственно-питьевого водопровода, МПа;

тип водоподогревателей, поверхность их нагрева, м², число секций или пластин по ступеням нагрева и потери давления по обеим средам;

тип, количество, характеристики и мощность насосного оборудования;

тип, количество и производительность оборудования для обработки воды для систем горячего водоснабжения;

количество и установленную вместимость баков-аккумуляторов горячего водоснабжения и конденсатных баков, м³;

тип и число приборов регулирования и приборов учета количества теплоты и воды, потери давления в регулирующих клапанах;

установленную суммарную мощность электрооборудования, ожидаемое годовое потребление тепловой и электрической энергии;

общую площадь, м², и строительный объем, м³, помещений теплового пункта.

2 ОБЪЕМНО-ПЛАНИРОВОЧНЫЕ И КОНСТРУКТИВНЫЕ РЕШЕНИЯ

2.1 Тепловые пункты по размещению на генеральном плане подразделяются на отдельно стоящие, пристроенные к зданиям и сооружениям и встроенные в здания и сооружения.

2.2 Объемно-планировочные и конструктивные решения тепловых пунктов должны удовлетворять требованиям СНиП 2.09.02-85*. При размещении встроенных и пристроенных тепловых пунктов должны соблюдаться также требования СНиП на проектирование зданий, в которых они размещаются или к которым они пристроены.

2.3 При выборе материалов для строительных конструкций тепловых пунктов следует принимать влажный режим помещения согласно СНиП II-3-79* (изд. 1995 г.).

2.4 Для защиты строительных конструкций от коррозии должны применяться антикоррози-

онные материалы в соответствии с требованиями СНиП 2.03.11-85.

2.5 Здания отдельно стоящих и пристроенных тепловых пунктов должны быть I, II или IIIa степеней огнестойкости.

В ограждающих конструкциях помещений не допускается применение силикатного кирпича.

Внешние формы, материал и цвет наружных ограждающих конструкций рекомендуется выбирать, учитывая архитектурный облик расположенных вблизи зданий и сооружений или зданий, к которым тепловые пункты пристраиваются.

2.6 К центральным тепловым пунктам следует предусматривать проезды с твердым покрытием и площадки для временного складирования оборудования при производстве ремонтных работ.

2.7 В ЦТП с постоянным обслуживающим персоналом следует предусматривать уборную с умывальником, шкаф для хранения одежды, место для приема пищи.

При невозможности обеспечить самотечный отвод стоков от уборной в канализационную сеть санузел в ЦТП допускается не предусматривать при обеспечении возможности использовать уборную в ближайших к теплому пункту зданиях, но не далее 50 м.

2.8 Индивидуальные тепловые пункты должны быть встроенными в обслуживаемые ими здания и размещаться в отдельных помещениях на первом этаже у наружных стен здания. Допускается размещать ИТП в технических подпольях или в подвалах зданий и сооружений.

2.9 Центральные тепловые пункты (ЦТП) следует, как правило, предусматривать отдельно стоящими. Рекомендуется блокировать их с другими производственными помещениями.

Допускается предусматривать ЦТП пристроенными к зданиям или встроенными в общественные, административно-бытовые или производственные здания и сооружения.

2.10 При размещении тепловых пунктов, оборудованных насосами, внутри жилых, общественных, административно-бытовых зданий, а также в производственных зданиях, к которым предъявляются повышенные требования по допустимым уровням шума и вибрации в помещениях и на рабочих местах, должны выполняться требования разд. 10.

2.11 Здания отдельно стоящих и пристроенных тепловых пунктов должны предусматриваться одноэтажными, допускается сооружать в них подвалы для размещения оборудования, сбора, охлаждения и перекачки конденсата и сооружения канализации.

Отдельно стоящие тепловые пункты допускается предусматривать подземными при условии:

отсутствия грунтовых вод в районе строительства и герметизации вводов инженерных коммуникаций в здание теплового пункта, исключая возможность затопления теплового пункта канализационными, паводковыми и другими водами;

обеспечения самотечного отвода воды из трубопроводов теплового пункта;

обеспечения автоматизированной работы оборудования теплового пункта без постоянного обслуживающего персонала с аварийной сигнализацией и частичным дистанционным управлением с диспетчерского пункта.

2.12 По взрывопожарной и пожарной опасности помещения тепловых пунктов следует относить к категории Д.

2.13 Тепловые пункты допускается размещать в производственных помещениях категорий Г и Д, а также в технических подвалах и подпольях жилых и общественных зданий. При этом помещения тепловых пунктов должны отделяться от этих помещений ограждениями (перегородками), предотвращающими доступ посторонних лиц в тепловой пункт.

2.14 При разработке объемно-планировочных и конструктивных решений отдельно стоящих и пристроенных зданий тепловых пунктов, предназначенных для промышленных и сельскохозяйственных предприятий, рекомендуется предусматривать возможность их последующего расширения.

2.15 Встроенные в здания тепловые пункты следует размещать у наружных стен зданий на расстоянии не более 12 м от выхода из этих зданий.

2.16 Из встроенных в здания тепловых пунктов должны предусматриваться выходы:

при длине помещения теплового пункта 12 м и менее и расположении его на расстоянии менее 12 м от выхода из здания наружу — один выход наружу через коридор или лестничную клетку;

при длине помещения теплового пункта 12 м и менее и расположении его на расстоянии более 12 м от выхода из здания — один самостоятельный выход наружу;

при длине помещения теплового пункта более 12 м — два выхода, один из которых должен быть непосредственно наружу, второй — через коридор или лестничную клетку.

Помещения тепловых пунктов с теплоносителем паром давлением более 1,0 МПа должны иметь не менее двух выходов независимо от габарита помещения.

2.17 В подземных отдельно стоящих или пристроенных тепловых пунктах допускается второй выход предусматривать через пристроенную шахту с люком или через люк в перекрытии, а в тепловых пунктах, размещаемых в технических подпольях или подвалах зданий, — через люк в стене.

2.18 Двери и ворота из теплового пункта должны открываться из помещения или здания теплового пункта от себя.

2.19 Оборудование тепловых пунктов рекомендуется применять в блочном исполнении, для чего необходимо:

принимать водоподогреватели, насосы и другое оборудование в блоках заводской готовности; принимать укрупненные монтажные блоки трубопроводов;

укрупнять технологически связанное между собой оборудование в транспортабельные блоки с трубопроводами, арматурой, КИП, электро-техническим оборудованием и тепловой изоляцией.

2.20 Минимальные расстояния в свету от строительных конструкций до трубопроводов, оборудования, арматуры, между поверхностями теплоизоляционных конструкций смежных трубопроводов, а также ширину проходов между строительными конструкциями и оборудованием (в свету) следует принимать по прил. 1.

2.21 Высоту помещений от отметки чистого пола до низа выступающих конструкций перекрытия (в свету) рекомендуется принимать не менее, м: для наземных ЦТП — 4,2; для подземных — 3,6; для ИТП — 2,2.

При размещении ИТП в подвальных и цокольных помещениях, а также в технических подпольях зданий допускается принимать высоту помещений и свободных проходов к ним не менее 1,8 м.

2.22 В центральном тепловом пункте следует предусматривать монтажную (ремонтную) площадку.

Размеры монтажной площадки в плане следует определять по габариту наиболее крупной единицы оборудования (кроме баков вместимостью более 3 м³) или блока оборудования и трубопроводов, поставляемого для монтажа в собранном виде, с обеспечением прохода вокруг него не менее 0,7 м.

Для производства мелкого ремонта оборудования, приборов и арматуры следует предусматривать место для установки верстака.

2.23 Конденсатные баки и баки-аккумуляторы вместимостью более 3 м³ следует устанавливать вне помещения тепловых пунктов на открытых площадках. При этом должны предусматриваться тепловая изоляция баков, устройство гидрозатворов, встроенных непосредственно в бак, а также устройство ограждений высотой не менее 1,6 м на расстоянии не более 1,5 м от поверхности баков, предотвращающее доступ посторонних лиц к бакам.

2.24 Для монтажа оборудования, габариты которого превышают размеры дверей, в наземных тепловых пунктах следует предусматривать монтажные проемы или ворота в стенах.

При этом размеры монтажного проема и ворот должны быть на 0,2 м больше габарита наибольшего оборудования или блока трубопроводов.

2.25 Предусматривать проемы для естественного освещения тепловых пунктов не требуется.

2.26 Для перемещения оборудования и арматуры или неразъемных частей блоков оборудования следует предусматривать инвентарные подъемно-транспортные устройства.

Стационарные подъемно-транспортные устройства следует предусматривать:

при массе перемещаемого груза от 150 кг до 1 т — монорельсы с ручными таями и кошками или краны подвесные ручные однобалочные;

то же, более 1 до 2 т — краны подвесные ручные однобалочные;

то же, более 2 т — краны подвесные электрические однобалочные.

Допускается предусматривать возможность использования передвижных малогабаритных подъемно-транспортных средств при условии обеспечения въезда и передвижения транспортных средств по тепловому пункту.

Средства механизации могут быть уточнены проектной организацией при разработке проекта для конкретных условий.

2.27 Для стока воды полы следует проектировать с уклоном 0,01 в сторону трапа или водосборного приемка. Минимальные размеры водосборного приемка должны быть, как правило, в плане не менее 0,5 x 0,5 м при глубине не менее 0,8 м. Приемок должен быть перекрыт съемной решеткой.

2.28 В помещениях тепловых пунктов следует предусматривать отделку ограждений долговечными, влагостойкими материалами, допускающими легкую очистку, при этом необходимо выполнить:

штукатурку наземной части кирпичных стен;
затирку цементным раствором заглубленной части бетонных стен;

расшивку швов панельных стен;

побелку потолков;

бетонное или плиточное покрытие полов.

Стены тепловых пунктов покрываются плитками или окрашиваются на высоту 1,5 м от пола масляной или другой водостойкой краской, выше 1,5 м от пола — клеевой или другой подобной краской.

2.29 В тепловых пунктах следует предусматривать открытую прокладку труб. Допускается прокладка труб в каналах, верх перекрытия которых совмещается с уровнем чистого пола, если по этим каналам не происходит попадания в тепловой пункт взрывоопасных или горючих газов и жидкостей.

Каналы должны иметь съемные перекрытия единичной массой не более 30 кг.

Дно каналов должно иметь продольный уклон не менее 0,02 в сторону водосборного приемка.

2.30 Для обслуживания оборудования и арматуры, расположенных на высоте от 1,5 до 2,5 м от пола, должны предусматриваться передвижные или переносные конструкции (площадки). В случаях невозможности создания проходов для передвижных площадок, а также для обслуживания оборудования и арматуры, расположенных на высоте 2,5 м и более, необходимо предусматривать стационарные площадки шириной 0,6 м с ограждениями и постоянными лестницами. Расстояние от уровня стационарной площадки до потолка должно быть не менее 1,8 м.

2.31 В помещениях тепловых пунктов допускается размещать оборудование систем хозяйственно-питьевого и противопожарного водоснабжения здания, в том числе насосные установки, а в помещениях пристроенных и встроенных тепловых пунктов — также оборудование

приточных вентиляционных систем, обслуживающих производственные помещения категорий В, Г, Д по взрывопожарной опасности и административно-бытовые помещения.

2.32 Минимальное расстояние от края подвижных опор до края опорных конструкций (траверс, кронштейнов, опорных подушек) трубопроводов должно обеспечивать максимально возможное смещение опоры в боковом направлении с запасом не менее 50 мм. Кроме того, минимальное расстояние от края траверсы или кронштейна до оси трубы должно быть не менее $1,0 D_y$ (где D_y — условный диаметр трубы).

2.33 Расстояние от поверхности теплоизоляционной конструкции трубопровода до строительных конструкций здания или до поверхности теплоизоляционной конструкции другого трубопровода должно быть в свету не менее 30 мм с учетом перемещения трубопровода.

2.34 В тепловых пунктах допускается к трубопроводам большего диаметра крепить трубопроводы меньшего диаметра при расчете труб на прочность.

2.35 Прокладку водопровода следует предусматривать в одном ряду или под трубопроводами тепловых сетей, при этом необходимо выполнять тепловую изоляцию водопровода для исключения образования конденсата на поверхности водопроводных труб.

2.36 В тепловых пунктах подающий трубопровод следует располагать справа от обратного трубопровода (по ходу теплоносителя в подающем трубопроводе) при прокладке трубопроводов в одном ряду.

3 ПРИСОЕДИНЕНИЕ СИСТЕМ ПОТРЕБЛЕНИЯ ТЕПЛОТЫ К ТЕПЛОВЫМ СЕТЯМ

3.1 Присоединение систем потребления теплоты следует выполнять с учетом гидравлического режима работы тепловых сетей (пьезометрического графика) и графика изменения температуры теплоносителя в зависимости от изменения температуры наружного воздуха.

3.2 Расчетная температура воды в подающих трубопроводах водяных тепловых сетей после ЦТП при присоединении систем отопления зданий по зависимой схеме должна приниматься равной расчетной температуре воды в подающем трубопроводе тепловых сетей до ЦТП, но не выше 150 °С.

3.3 Системы отопления, вентиляции и кондиционирования воздуха должны присоединяться к двухтрубным водяным тепловым сетям, как правило, по зависимой схеме.

По независимой схеме, предусматривающей установку водоподогревателей, допускается присоединять: системы отопления 12-этажных зданий и выше (или более 36 м); системы отопления, вентиляции и кондиционирования воздуха зданий при гидравлических условиях, изложенных в п. 3.5, а также системы отопления зданий в открытых системах теплоснабжения при не-

возможности обеспечения требуемого качества воды.

3.4 Системы отопления зданий следует присоединять к тепловым сетям:

непосредственно при совпадении гидравлического и температурного режимов тепловой сети и местной системы. При этом следует учитывать требования прил. 11 СНиП 2.04.05-91* и обеспечивать невскипаемость перегретой воды при динамическом и статическом режимах системы;

через элеватор при необходимости снижения температуры воды в системе отопления и располагаемом напоре перед элеватором, достаточном для его работы;

через смесительные насосы при необходимости снижения температуры воды в системе отопления и располагаемом напоре, недостаточном для работы элеватора, а также при осуществлении автоматического регулирования системы.

3.5 При присоединении систем отопления и вентиляции к тепловым сетям по зависимой схеме для открытой и закрытой систем теплоснабжения в соответствии с пьезометрическим графиком следует предусматривать:

а) при располагаемом напоре в тепловой сети перед тепловым пунктом, недостаточном для преодоления гидравлического сопротивления трубопроводов и оборудования теплового пункта и систем потребления теплоты после ТП, — подкачивающие насосы на обратном трубопроводе перед выходом из теплового пункта. Если при этом давление в обратном трубопроводе присоединяемых систем будет ниже статического давления в этих системах, подкачивающий насос должен устанавливаться на подающем трубопроводе;

б) при давлении в подающем трубопроводе тепловой сети перед тепловым пунктом, недостаточном для обеспечения невскипания воды (при расчетной температуре) в верхних точках присоединенных систем потребления теплоты, — подкачивающие насосы на подающем трубопроводе на вводе в тепловой пункт;

в) при давлении в подающем трубопроводе тепловой сети перед тепловым пунктом ниже статического давления в системах потребления теплоты — подкачивающие насосы на подающем трубопроводе на вводе в тепловой пункт и регулятор давления «до себя» на обратном трубопроводе на выходе из теплового пункта;

г) при статическом давлении в тепловой сети ниже статического давления в системах потребления теплоты — регулятор давления «до себя» на обратном трубопроводе на выходе из теплового пункта, а на подающем трубопроводе на вводе в тепловой пункт — обратный клапан;

д) при давлении в обратном трубопроводе тепловой сети после теплового пункта ниже статического давления в системах потребления теплоты при различных режимах работы сети (в том числе при максимальном водоразборе из обратного трубопровода в открытых системах водоснабжения) — регулятор давления «до себя» на обратном трубопроводе на выходе из теплового пункта;

е) при давлении в обратном трубопроводе тепловой сети после теплового пункта, превышающем допустимое давление для систем потребления теплоты, — отсекающий клапан на подающем трубопроводе на вводе в тепловой пункт, а на обратном трубопроводе на выходе из теплового пункта — подкачивающие насосы с предохранительным клапаном;

ж) при статическом давлении в тепловой сети, превышающем допустимое давление для систем потребления теплоты, — отсекающий клапан на подающем трубопроводе после входа в тепловой пункт, а на обратном трубопроводе перед выходом из теплового пункта — предохранительный и обратный клапаны.

3.6 К одному элеватору присоединяется, как правило, одна система отопления. Допускается присоединять к одному элеватору несколько систем отопления с увязкой гидравлических режимов этих систем.

3.7 Смесительные насосы для систем отопления устанавливаются:

а) на перемычке между подающим и обратным трубопроводами при располагаемом напоре перед узлом смешения, достаточном для преодоления гидравлического сопротивления системы отопления и тепловых сетей после ЦТП, и при давлении в обратном трубопроводе тепловой сети после теплового пункта не менее чем на 0,05 МПа выше статического давления в системе отопления;

б) на обратном трубопроводе перед узлом смешения или на подающем трубопроводе после узла смешения при располагаемом напоре перед узлом смешения, недостаточном для преодоления гидравлического сопротивления, указанного в подпункте «а», при этом в качестве смесительных насосов могут быть использованы подкачивающие насосы, предусматриваемые в соответствии с пп. 3.5, а, б, в, е.

3.8 Системы вентиляции и кондиционирования воздуха зданий присоединяются к тепловым сетям:

непосредственно — когда не требуется изменения расчетных параметров теплоносителя;

через смесительные насосы — при необходимости снижения температуры воды в системах вентиляции и кондиционирования воздуха; для поддержания постоянной температуры воды, поступающей в калориферы второго подогрева систем кондиционирования воздуха, а также для обеспечения невскипания воды в верхних точках трубопроводов и калориферов систем вентиляции и кондиционирования воздуха (если не установлены подкачивающие насосы для других систем по п. 3.5, б).

Места установки смесительных насосов для систем вентиляции выбираются аналогично смесительным насосам для систем отопления по п. 3.7.

3.9 В тепловых пунктах потребителей теплоты с зависимым присоединением систем отопления, вентиляции и кондиционирования воздуха, в которых режим теплоснабжения не обеспечивается принятым на источнике теплоты цен-

тральным качественным регулированием отпуска теплоты, следует предусматривать корректирующие насосы или регулируемые элеваторы, осуществляющие снижение температуры воды после ЦТП или ИТП в соответствии с графиками температур теплоносителя в этих системах. При этом изменение температуры воды производится автоматически регулятором подачи теплоты.

Корректирующие насосы устанавливаются, как правило, на перемычке между подающим и обратным трубопроводами после отбора воды из подающего трубопровода и до отбора воды из обратного трубопровода на водоподогреватели или смесительные устройства горячего водоснабжения. Периоды работы этих насосов определяются в зависимости от принятого на источнике теплоты графика регулирования отпуска теплоты, схемы присоединения водоподогревателей горячего водоснабжения, расчетного графика температур воды в сетях после ЦТП и расчетных температур внутреннего воздуха в помещениях. Они могут быть также совмещены с подкачивающими насосами, устанавливаемыми по п. 3.5.

3.10 В тепловых пунктах потребителей теплоты с независимым присоединением систем отопления, вентиляции и кондиционирования воздуха для регулирования в соответствии с расчетным графиком температуры воды после водоподогревателей следует предусматривать регулятор подачи теплоты на отопление.

Циркуляционные насосы при независимой системе теплоснабжения устанавливаются на обратном трубопроводе от систем отопления, вентиляции и кондиционирования воздуха перед водоподогревателем.

3.11 Общественное здание с тепловым потоком на вентиляцию более 0,5 МВт следует присоединять к тепловым сетям в ЦТП отдельно от жилых и общественных зданий с тепловым потоком на вентиляцию менее 0,5 МВт каждое. ИТП такого общественного здания должен обеспечивать работоспособность всех систем теплоснабжения здания.

Предусматривать самостоятельные трубопроводы от ЦТП к зданию для присоединения отдельно систем вентиляции не рекомендуется.

3.12 При присоединении к ЦТП группы зданий с независимым присоединением систем отопления и вентиляции следует предусматривать установку в ЦТП общего водоподогревателя.

Расчетная температура воды после водоподогревателя в этом случае должна приниматься в зависимости от радиуса действия тепловых сетей после теплового пункта, как правило, на 10—30 °С ниже принятой в сетях до водоподогревателя со смесительным устройством в ИТП, обеспечивающим требуемое снижение температуры воды в системах отопления.

3.13 Заполнение и подпитку водяных тепловых сетей после ЦТП и систем потребления теплоты, присоединяемых к тепловым сетям по независимой схеме, следует предусматривать водой из обратного трубопровода тепловой сети

подпиточным насосом или без него, если давление в обратном трубопроводе тепловой сети достаточно для заполнения местной системы.

При обосновании допускается подпитка указанных систем из подающего трубопровода тепловой сети с обеспечением защиты этих систем от превышения в них давления и температуры воды, а в открытых системах теплоснабжения — и из системы горячего водоснабжения.

Подпитка водой из водопровода не допускается.

3.14 Схема присоединения водоподогревателей горячего водоснабжения (рис. 1 — 8) в закрытых системах теплоснабжения выбирается в зависимости от соотношения максимального потока теплоты на горячее водоснабжение Q_{hmax} и максимального потока теплоты на отопление Q_{omax} :

$$0,2 \geq \frac{Q_{hmax}}{Q_{omax}} \geq 1 \quad \text{— одноступенчатая схема (рис. 1,7);}$$

$$0,2 < \frac{Q_{hmax}}{Q_{omax}} < 1 \quad \text{— двухступенчатая схема (рис. 2 — 6,8).}$$

При этом для схем, указанных на рис. 1 — 6, предусматривается автоматическое ограничение максимального расхода воды из тепловой сети на ввод и регулирование расхода теплоты на отопление.

Схемы, указанные на рис. 7 и 8, применяются при отсутствии регуляторов расхода теплоты на отопление. Для этих схем применяется стабилизация расхода воды на отопление, осуществляемая регулятором перепада давлений (поз. 4).

3.15 В схемах, указанных на рис. 2 и 4 (с ограничением максимального расхода воды на ввод для жилых и общественных зданий с присоединением их к тепловым сетям через ЦТП и с максимальным тепловым потоком на вентиляцию Q_{vmax} не более 15 % максимального теплового потока на отопление Q_{omax}), при определении максимального расхода воды из тепловой сети на ввод следует исходить из максимальных тепловых потоков на отопление и вентиляцию и среднего теплового потока на горячее водоснабжение в средние сутки за неделю отопительного периода Q_{hm} . Ограничение подачи теплоносителя для этих схем следует выполнять путем закрытия клапана, регулирующего подачу теплоносителя на отопление и вентиляцию.

3.16 В схемах, указанных на рис. 1 и 3 (с ограничением максимального расхода воды на ввод для производственных зданий, а также для общественных зданий с присоединением их к тепловым сетям через ЦТП и с тепловым потоком на вентиляцию и кондиционирование воздуха Q_{vmax} более 15 % максимального теплового потока на отопление Q_{omax}), при определении максимального расхода воды из тепловой сети на ввод следует исходить из максимальных тепловых потоков на отопление, вентиляцию и горячее водоснабжение: Q_{hmax} — при отсутствии

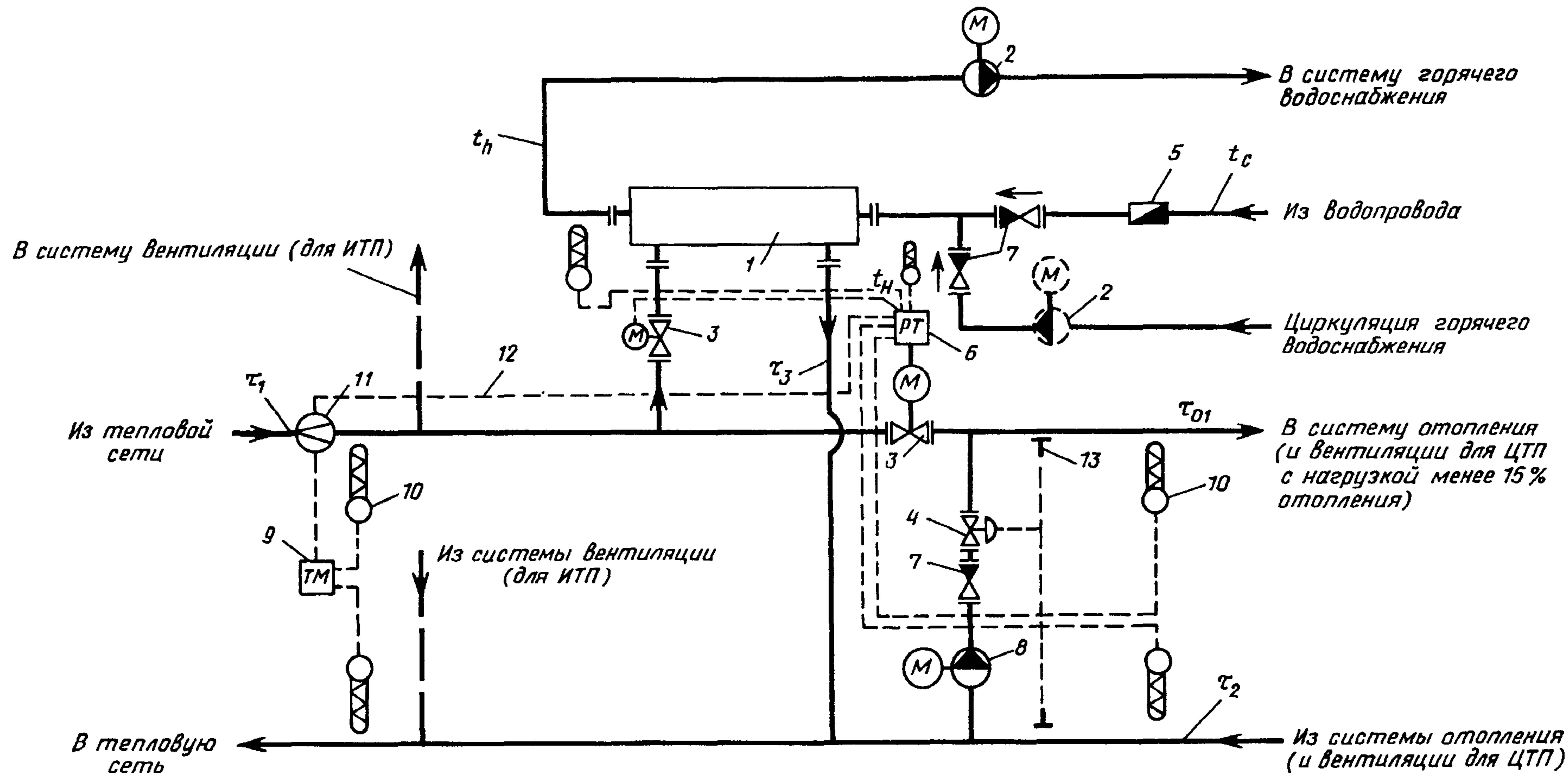


Рис. 1. Одноступенчатая система присоединения водоподогревателей горячего водоснабжения с автоматическим регулированием расхода теплоты на отопление и зависимым присоединением систем отопления в ЦТП и ИТП

1 — водоподогреватель горячего водоснабжения; 2 — повысительно-циркуляционный насос горячего водоснабжения (пунктиром — циркуляционный насос); 3 — регулирующий клапан с электроприводом; 4 — регулятор перепада давлений (прямого действия); 5 — водомер для холодной воды; 6 — регулятор подачи теплоты на отопление, горячее водоснабжение и ограничения максимального расхода сетевой воды на ввод; 7 — обратный клапан; 8 — корректирующий подмешивающий насос; 9 — теплосчетчик; 10 — датчик температуры; 11 — датчик расхода воды; 12 — сигнал ограничения максимального расхода воды из тепловой сети на ввод; 13 — датчик давления воды в трубопроводе

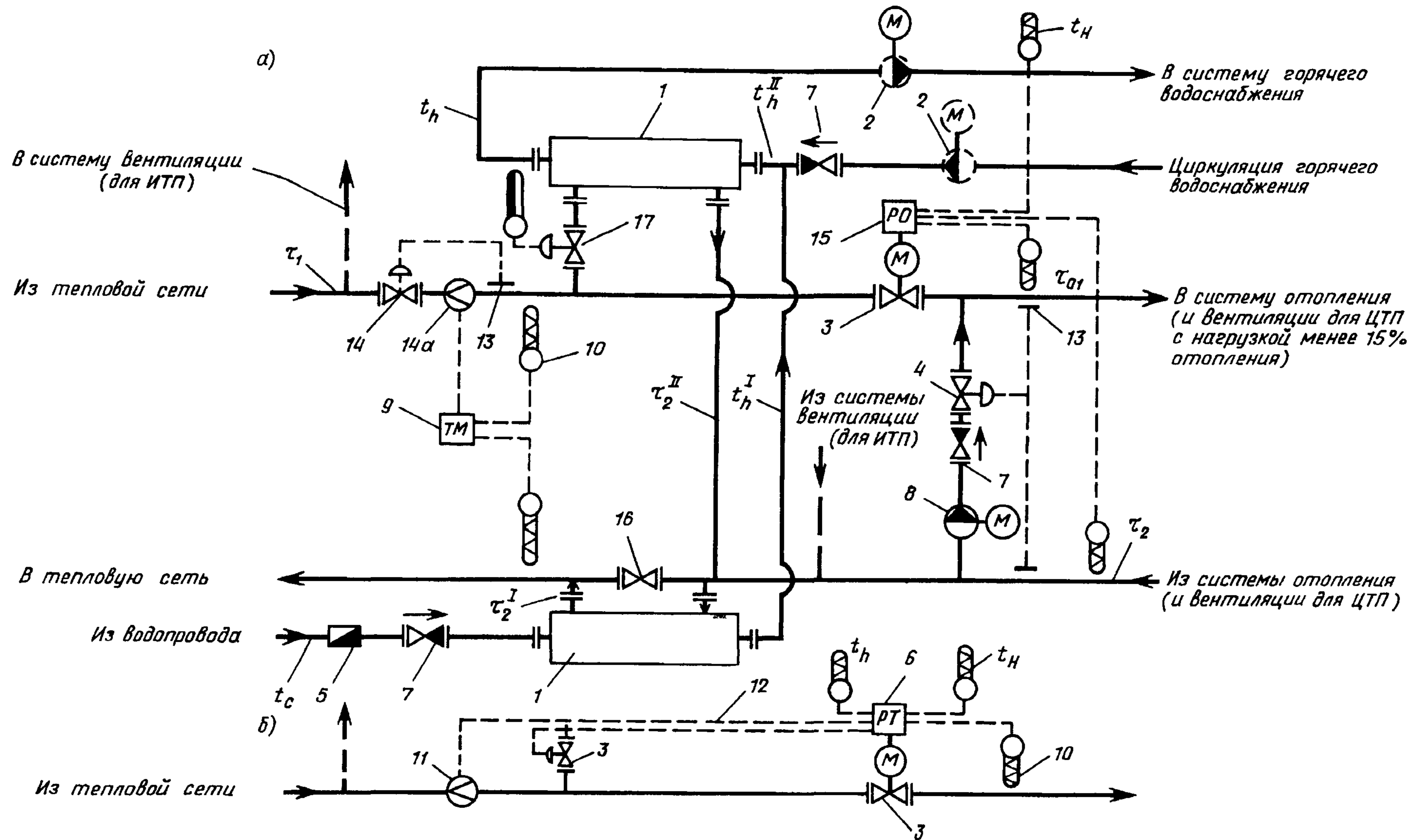


Рис. 2. Двухступенчатая схема присоединения водоподогревателей горячего водоснабжения для жилых и общественных зданий и жилых микрорайонов с зависимым присоединением систем отопления в ЦТП и ИТП

а — схема с самостоятельным регулятором ограничения расхода сетевой воды на ввод; б — фрагмент схемы с совмещением функций регулирования расхода теплоты на отопление, горячее водоснабжение и ограничения расхода сетевой воды в одном регуляторе

1—13 — см. рис. 1; 14 — регулятор ограничения максимального расхода воды на ввод (прямого действия); 14а — датчик расхода воды в виде сужающего устройства (камерная диафрагма); 15 — регулятор подачи теплоты на отопление; 16 — задвижка, нормально закрытая; 17 — регулятор подачи теплоты на горячее водоснабжение (прямого действия)

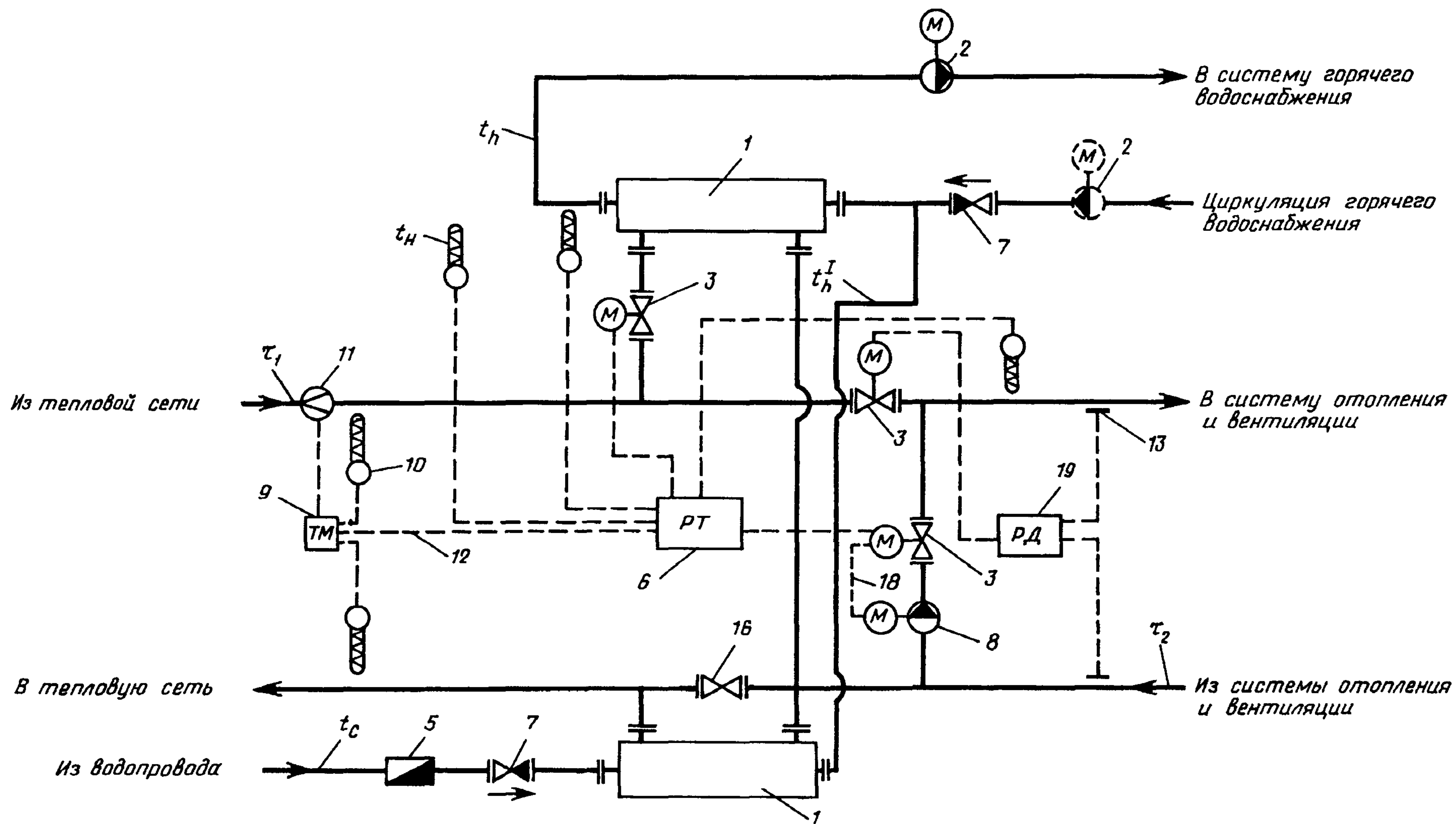


Рис. 3. Двухступенчатая схема присоединения водоподогревателей горячего водоснабжения для промышленных зданий и промплощадок с зависимым присоединением систем отопления в ЦТП
 1—17 — см. рис. 1, 2; 18 — сигнал включения насоса при закрытии клапана К-2; 19 — регулятор перепада давлений (электронный)

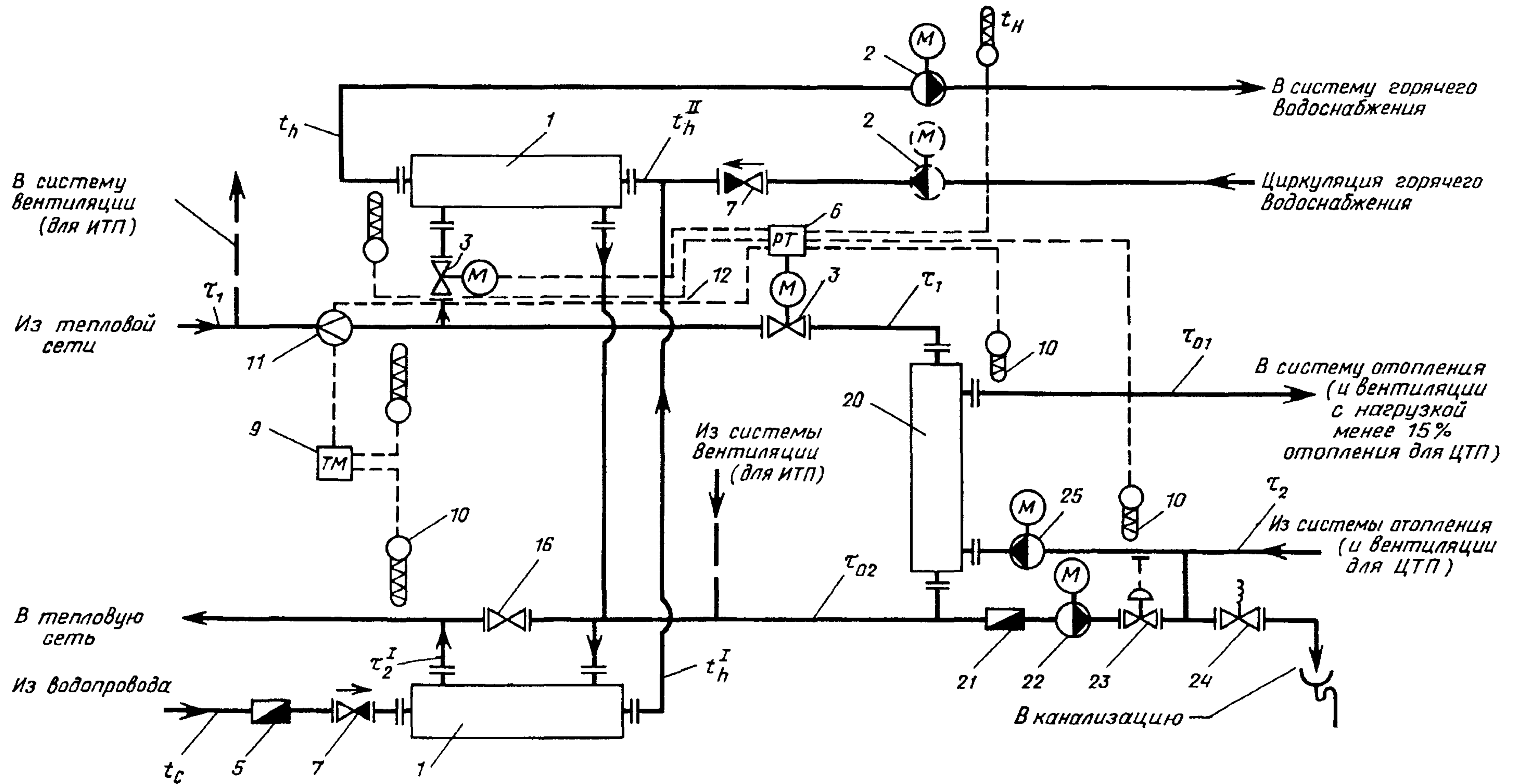


Рис. 4. Двухступенчатая схема присоединения водоподогревателей горячего водоснабжения для жилых и общественных зданий и жилых микрорайонов с независимым присоединением систем отопления в ЦТП и ИТП

1 — 19 — см. рис. 1 — 3; 20 — водоподогреватель отопления; 21 — водомер горячеводный; 22 — подпиточный насос отопления; 23 — регулятор подпитки; 24 — предохранительный клапан; 25 — циркуляционный насос отопления

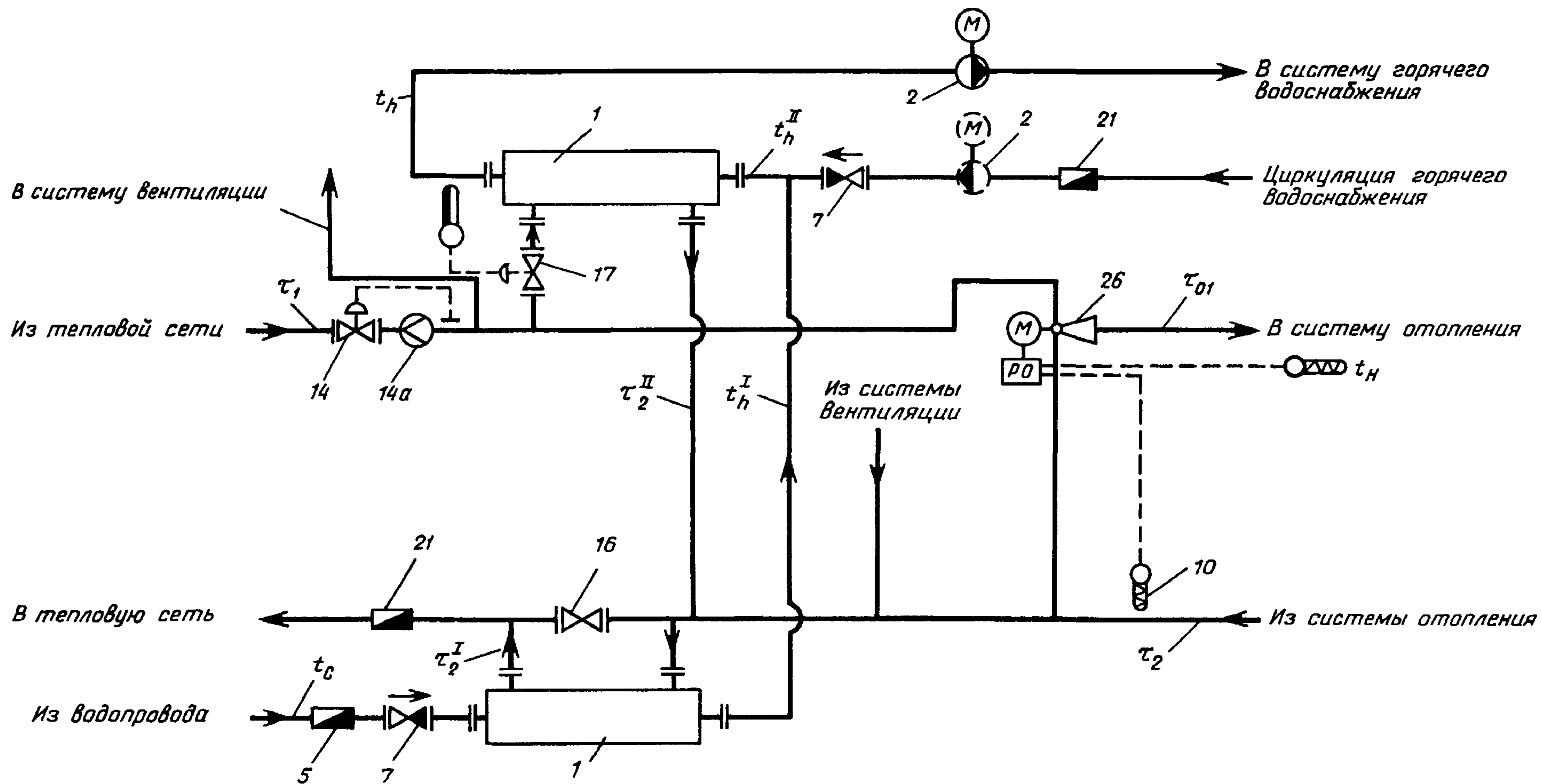


Рис. 5. Двухступенчатая схема присоединения водоподогревателей горячего водоснабжения в ИТП с водоструйным элеватором и автоматическим регулированием расхода теплоты на отопление (пример учета теплоты по водомерам)
 1 — 25 — см. рис. 1— 4; 26 — водоструйный элеватор

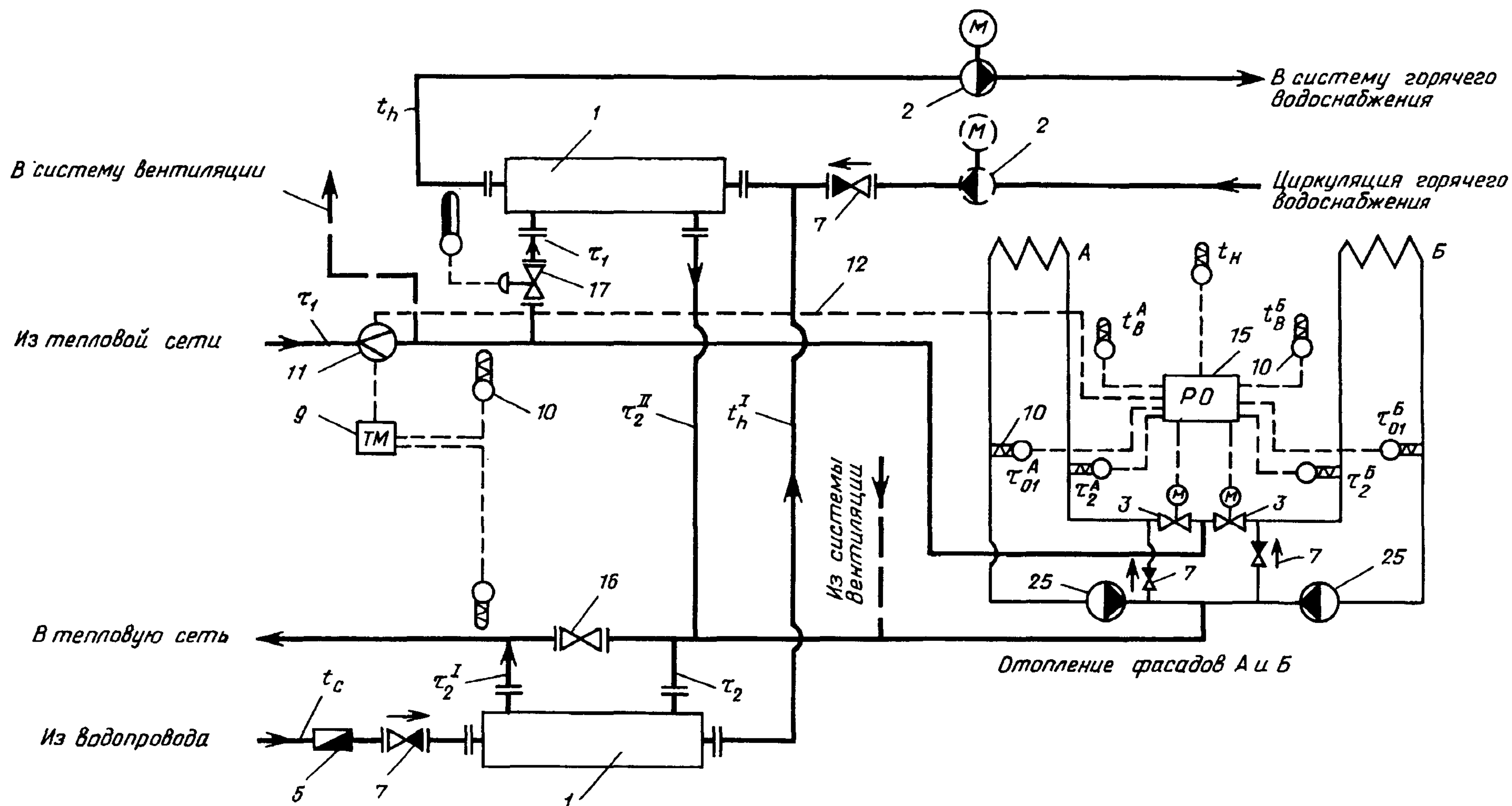


Рис. 6. Двухступенчатая схема присоединения водоподогревателей горячего водоснабжения в ИТП с зависимым присоединением систем отопления и пофасадным автоматическим регулированием расхода теплоты на отопление

1 — 25 — см. рис. 1—4

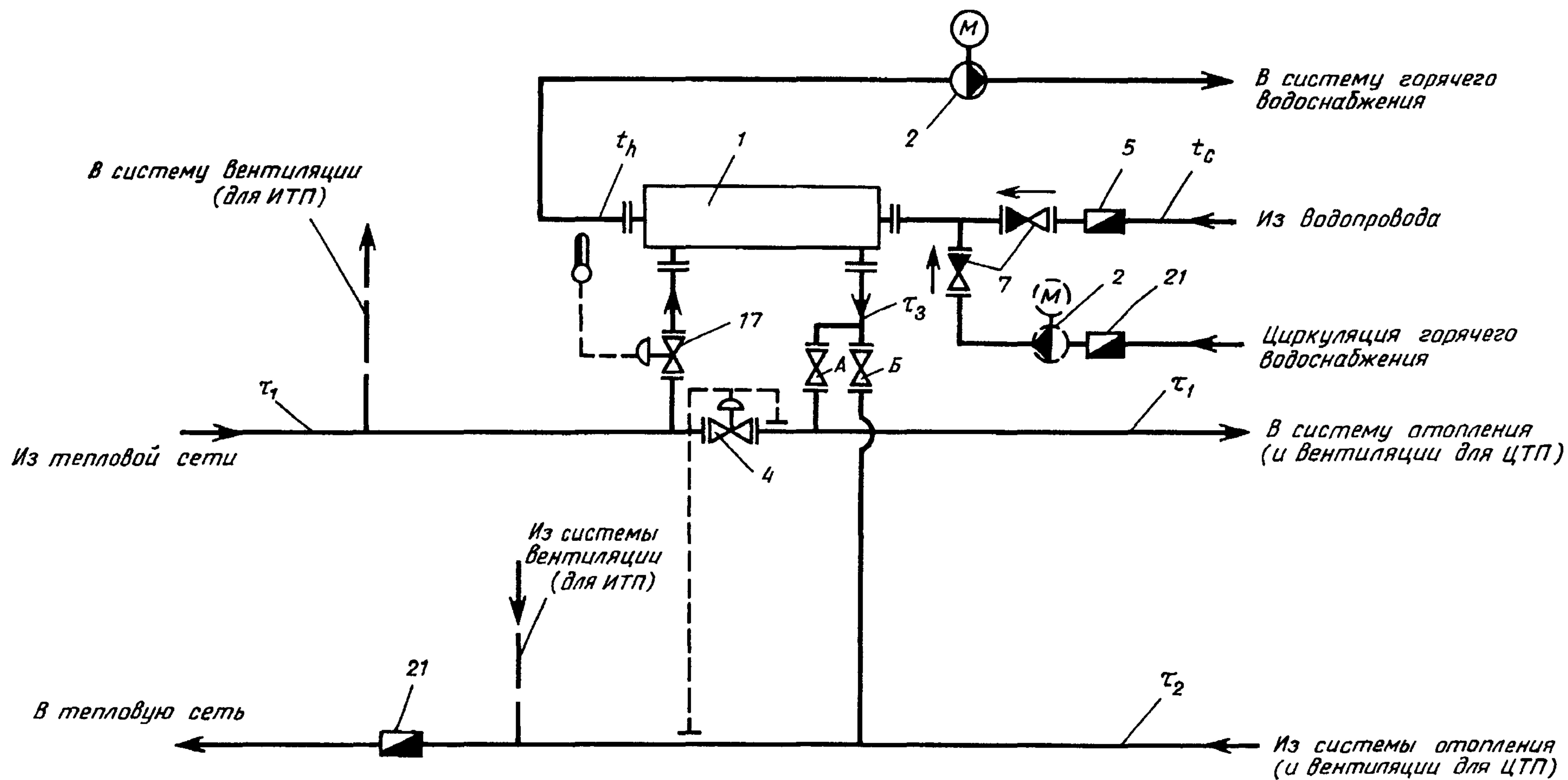


Рис. 7. Одноступенчатая схема присоединения водоподогревателей горячего водоснабжения с зависимым присоединением систем отопления при отсутствии регуляторов расхода теплоты на отопление в ЦТП и ИТП

1 — 21 — см. рис. 1—4

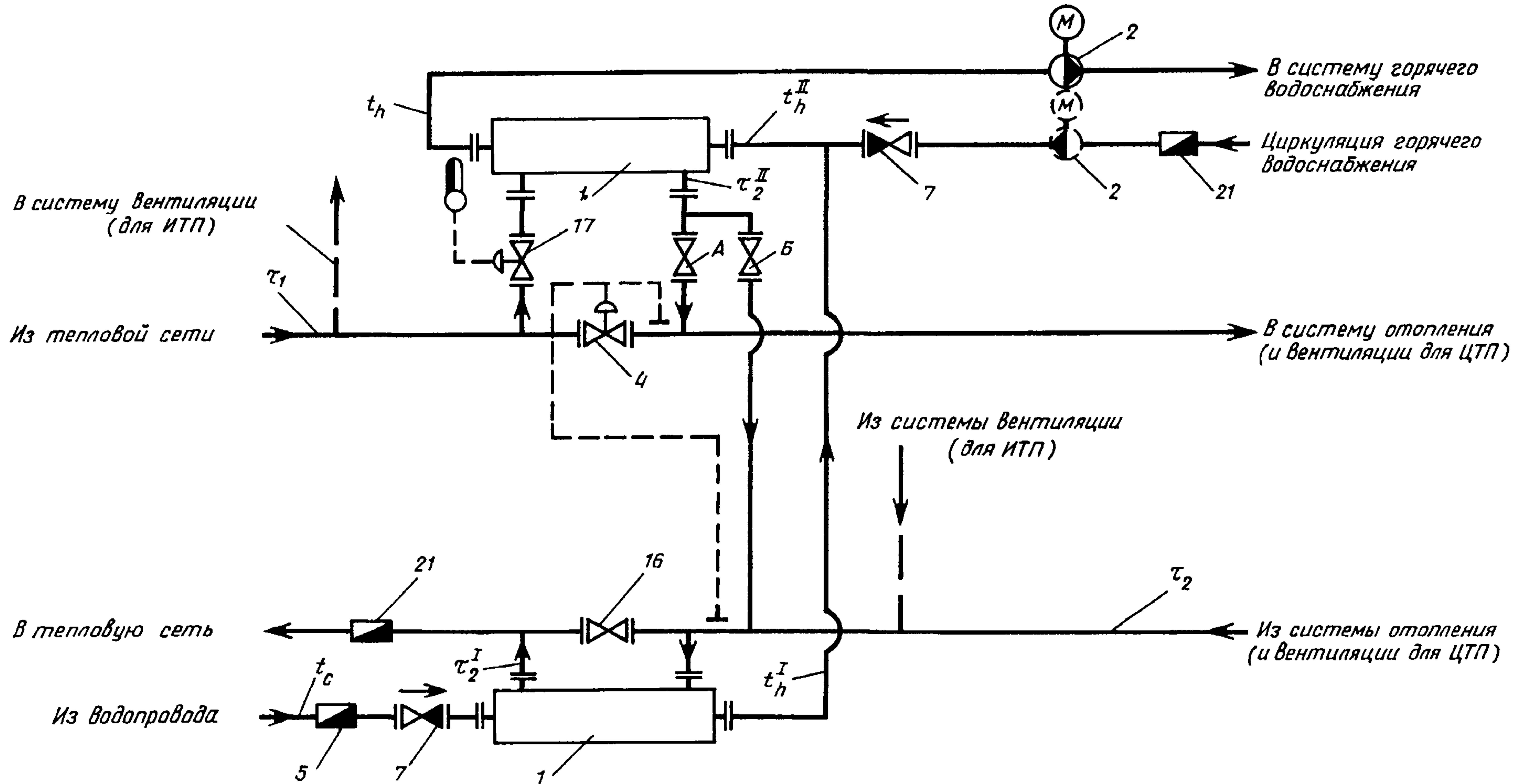


Рис. 8. Двухступенчатая схема присоединения водоподогревателей горячего водоснабжения с зависимым присоединением систем отопления при отсутствии регуляторов расхода теплоты на отопление в ЦТП и ИТП

1 — 21 — см. рис. 1—4

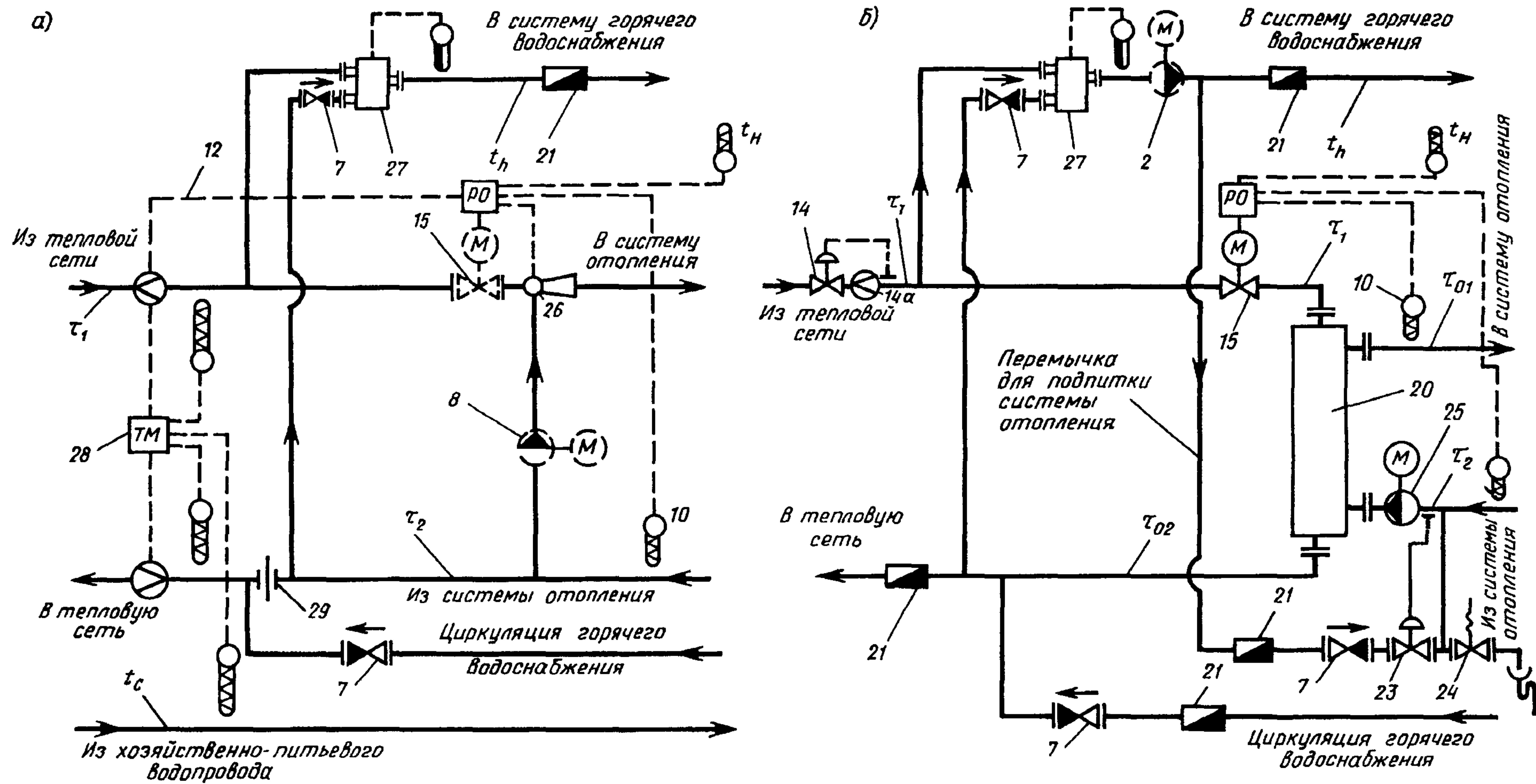


Рис. 9. Схемы присоединения систем горячего водоснабжения и отопления в ИТП при зависимом (а) присоединении системы отопления через элеватор (пунктиром — с циркуляционным насосом) с учетом теплоты по тепломеру и независимом (б) — с учетом теплоты по водомеру 1—26 — см. рис. 1—5; 27 — регулятор смешения горячей воды; 28 — тепломер двухпоточный трехточечный; 29 — дроссельная диафрагма

баков-аккумуляторов на горячее водоснабжение или среднего теплового потока на горячее водоснабжение, Q_{hm} — при наличии баков-аккумуляторов. В этом случае ограничение подачи теплоносителя на ввод следует выполнять путем прикрытия клапана, регулирующего подачу теплоносителя на водоподогреватель горячего водоснабжения.

3.17 Схемы, указанные на рис. 1,2,4, могут применяться также и в ИТП, при этом подающий трубопровод системы вентиляции подключается до клапана, регулирующего подачу теплоты на отопление.

3.18 На рис. 5 и 6 приведены двухступенчатые схемы присоединения водоподогревателей горячего водоснабжения в ИТП с центральным автоматическим регулированием подачи теплоты на отопление с помощью водоструйного элеватора с регулирующей иглой и с пофасадным автоматическим регулированием подачи теплоты на отопление (см. рис. 6).

Автоматическое регулирование подачи теплоты на отопление в ИТП может быть применено также для одноступенчатой схемы присоединения водоподогревателей горячего водоснабжения по рис. 1.

3.19 При применении одноступенчатой схемы по рис. 7 переключатель с задвижкой *A* открыт в отопительный период при соотношении $\frac{Q_{hmax}}{Q_{omax}} < 0,2$ (водоподогреватель работает по предвключенной схеме), а переключатель с задвижкой *B* предусматривается для работы в летний период; при соотношении $\frac{Q_{hmax}}{Q_{omax}} > 1$ переключатель с задвижкой *A* не требуется, и водоподогреватель работает в течение всего года по параллельной схеме.

При применении двухступенчатой схемы по рис. 8 для жилых и общественных зданий с максимальным тепловым потоком на вентиляцию менее 15 % максимального теплового потока на отопление водоподогреватель 2-й ступени в отопительный период работает по переключателю с задвижкой *A* (по предвключенной схеме), а переключатель с задвижкой *B* предусматривается для работы в летний период. При применении этой схемы в производственных зданиях или на группу общественных зданий с тепловым потоком на вентиляцию более 15 % теплового потока на отопление переключатель с задвижкой *A* в схеме на рис. 8 не предусматривается, водоподогреватель работает в течение всего года по переключателю с задвижкой *B* по смешанной схеме.

3.20 Приведенные схемы присоединения потребителей теплоты к тепловым сетям не охватывают всех возможных вариантов. Могут применяться также другие схемы присоединения потребителей теплоты к тепловым сетям, обеспечивающие минимальный расход воды в тепловых сетях, экономию теплоты за счет применения регуляторов расхода теплоты и ограничителей максимального расхода сетевой воды,

корректирующих насосов или элеваторов с автоматическим регулированием, снижающих температуру воды, поступающей в системы отопления, вентиляции и кондиционирования воздуха.

3.21 При теплоснабжении от котельной мощностью 35 МВт и менее при технико-экономическом обосновании допускается присоединение к тепловым сетям водоподогревателей систем горячего водоснабжения по одноступенчатой схеме (см. рис. 1 и 7) независимо от соотношения тепловых нагрузок систем горячего водоснабжения и отопления.

3.22 В закрытых системах теплоснабжения при присоединении к тепловым сетям систем горячего водоснабжения с циркуляционным трубопроводом (см. рис. 1 — 8) должны предусматриваться циркуляционные или повысительно-циркуляционные насосы в соответствии с требованиями СНиП 2.04.01-85.

3.23 При двухступенчатых схемах присоединения водоподогревателей систем горячего водоснабжения с принудительной циркуляцией воды циркуляционный трубопровод рекомендуется присоединять к трубопроводу нагреваемой воды между водоподогревателями I и II ступеней, а при параллельной схеме присоединения — к трубопроводу холодной водопроводной воды или к трубопроводу нагреваемой воды между секциями водоподогревателя.

3.24 Горячее водоснабжение в открытых системах теплоснабжения должно присоединяться к подающему и обратному трубопроводам двухтрубных водяных тепловых сетей через регулятор смешения воды (рис. 9) для подачи в систему горячего водоснабжения воды заданной температуры.

Отбор воды для горячего водоснабжения из трубопроводов и приборов систем отопления не допускается.

3.25 В открытых системах теплоснабжения циркуляционный трубопровод системы горячего водоснабжения рекомендуется присоединять к обратному трубопроводу тепловой сети после отбора воды в систему горячего водоснабжения (рис. 9, а); при этом на трубопроводе между местом отбора воды и местом подключения циркуляционного трубопровода должна предусматриваться диафрагма, рассчитанная на гашение напора, равного сопротивлению системы горячего водоснабжения в циркуляционном режиме.

3.26 В открытых системах теплоснабжения при давлении в обратном трубопроводе тепловой сети, недостаточном для подачи воды в систему горячего водоснабжения, на трубопроводе горячей воды после регулятора смешения следует предусматривать повысительно-циркуляционный насос (рис. 9, б). При этом установка диафрагмы, предусмотренной п. 3.25, не требуется.

3.27 Горячее водоснабжение для технологических нужд допускается предусматривать из системы горячего водоснабжения для хозяйственно-бытовых нужд, если параметры воды в системе хозяйственно-питьевого водопровода удовлетворяют требованиям технологического потребителя, при условии:

наличия горячей воды питьевого качества для технологических процессов;

отсутствия производственного водопровода с качеством воды, пригодным для данного технологического процесса.

3.28 При теплоснабжении от одного теплового пункта производственного или общественного здания, имеющего различные системы потребления теплоты, каждую из них следует присоединять по самостоятельным трубопроводам от распределительного (подающего) и сборного (обратного) коллекторов. Допускается присоединять к одному общему трубопроводу системы теплоснабжения, работающие при различных режимах, удаленные от теплового пункта более чем на 200 м, с проверкой работы этих систем при максимальных и минимальных расходах и параметрах теплоносителя.

3.29 Обратный трубопровод от систем вентиляции присоединяется перед водоподогревателем горячего водоснабжения I ступени.

При этом, если потери давления по сетевой воде в водоподогревателе I ступени превысят 50 кПа, оборудуется перемычка вокруг водоподогревателя, на которой устанавливаются дроссельная диафрагма или регулирующий клапан, рассчитанные на то, чтобы потери давления в водоподогревателе не превышали расчетной величины.

3.30 К паровым тепловым сетям потребители теплоты могут присоединяться: по зависимой схеме — с непосредственной подачей пара в системы теплоснабжения с изменением или без изменения параметров пара; по независимой схеме — через пароводяные подогреватели.

Использование для целей горячего водоснабжения паровых водонагревателей барботажного типа не допускается.

3.31 При необходимости изменения параметров пара должны предусматриваться редуционно-охладительные, редуционные или охлаждающие установки.

Размещение этих устройств, а также установок сбора, охлаждения и возврата конденсата в ЦТП или в ИТП следует предусматривать на основании технико-экономического расчета в зависимости от числа потребителей и расхода пара со сниженными параметрами, количества возвращаемого конденсата, а также расположения потребителей пара на территории предприятия.

3.32 При проектировании систем сбора и возврата конденсата следует руководствоваться требованиями разд. 3 СНиП 2.04.07-86*.

3.33 В тепловых пунктах с установками сбора, охлаждения и возврата конденсата должны предусматриваться мероприятия по использованию теплоты конденсата путем:

охлаждения конденсата в водоподогревателях с использованием нагретой воды для хозяйственно-бытовых или технологических потребителей горячей воды;

получения пара вторичного вскипания в расширительных баках с использованием его для технологических потребителей пара низкого давления.

3.34 В тепловых пунктах, в которые возможно поступление загрязненного конденсата, должна предусматриваться проверка качества конденсата в каждом сборном баке и на дренажных трубопроводах. Способы контроля устанавливаются в зависимости от характера загрязнения и схемы водоподготовки на источнике теплоснабжения паром.

3.35 На трубопроводах тепловых сетей и конденсатопроводах при необходимости поглощения избыточного напора должны предусматриваться регуляторы давления или дроссельные диафрагмы.

4 ОБОРУДОВАНИЕ, ТРУБОПРОВОДЫ, АРМАТУРА И ТЕПЛОВАЯ ИЗОЛЯЦИЯ

ВОДОПОДОГРЕВАТЕЛИ

4.1 В тепловых пунктах следует применять водяные горизонтальные секционные кожухотрубные или пластинчатые водоподогреватели либо паровые горизонтальные многоходовые водоподогреватели.

В качестве кожухотрубных секционных водоподогревателей рекомендуется применять водо-водяные подогреватели по ГОСТ 27590, состоящие из секций кожухотрубного типа с блоком опорных перегородок для теплоносителя давлением до 1,6 МПа и температурой до 150 °С. В качестве пластинчатых применялись водоподогреватели по ГОСТ 15518. Однако они не предназначались специально для работы в системах теплоснабжения. Они громоздки и менее эффективны по сравнению с конструкциями таких фирм, как Альфа-Лаваль, СВЕР, АРV, Цеттерм и др. Но зарубежные фирмы не раскрывают методики подбора водоподогревателей, поэтому в прил. 8 даны только общие характеристики рекомендуемых к применению в тепловых пунктах пластинчатых водоподогревателей перечисленных фирм.

4.2 Для систем горячего водоснабжения допускается применять емкостные водоподогреватели с использованием их в качестве баков-аккумуляторов горячей воды в системах горячего водоснабжения при условии соответствия их вместимости требуемой по расчету вместимости баков-аккумуляторов.

4.3 Для водо-водяных подогревателей следует принимать противоточную схему потоков теплоносителей.

Для горизонтальных секционных кожухотрубных водоподогревателей греющая вода из тепловой сети должна поступать: для водоподогревателей систем отопления — в трубки, для водоподогревателей систем горячего водоснабжения — в межтрубное пространство.

Для пластинчатых теплообменников нагреваемая вода должна проходить вдоль первой и последней пластин.

Для пароводяных подогревателей пар должен поступать в межтрубное пространство.

4.4 Для систем горячего водоснабжения горизонтальные секционные кожухотрубные водо-

подогреватели должны применяться с латунными трубками, а емкостные — с латунными или со стальными змеевиками. Для пластинчатых теплообменников должны применяться пластины из нержавеющей стали по ГОСТ 15518.

4.5 Расчет поверхности нагрева водо-водяных подогревателей для систем отопления проводится при температуре воды в тепловой сети, соответствующей расчетной температуре наружного воздуха для проектирования отопления, а для систем горячего водоснабжения — при температуре воды в подающем трубопроводе тепловой сети, соответствующей точке излома графика температуры воды или минимальной температуре воды, если отсутствует излом графика температур.

Методика определения расчетной тепловой производительности водоподогревателей отопления и горячего водоснабжения, методика определения параметров для расчета водоподогревателей систем отопления и горячего водоснабжения при различных схемах присоединения водоподогревателей приведены в прил. 2 — 6, а в прил. 7, 8 приведены тепловой и гидравлический расчеты водо-водяных подогревателей различных конструкций.

4.6 Каждый пароводяной подогреватель должен быть оборудован конденсатоотводчиком или регулятором перелива для отвода конденсата, штуцерами с запорной арматурой для выпуска воздуха и спуска воды и предохранительным клапаном, предусматриваемым в соответствии с требованиями «Правил устройства и безопасной эксплуатации сосудов, работающих под давлением» Госгортехнадзора. Тепловой и гидравлический расчет пароводяных подогревателей приведен в прил. 9.

4.7 Емкостные водоподогреватели должны быть оборудованы предохранительными клапанами, устанавливаемыми со стороны нагреваемой среды, а также воздушными и спускными устройствами.

4.8 Число водо-водяных водоподогревателей следует принимать:

для систем горячего водоснабжения — два параллельно включенных водоподогревателя в каждой ступени подогрева, рассчитанных на 50 % производительности каждый;

для систем отопления зданий и сооружений, не допускающих перерывов в подаче теплоты, — два параллельно включенных водоподогревателя, каждый из которых должен рассчитываться на 100 % производительности.

При максимальном тепловом потоке на горячее водоснабжение до 2 МВт или при возможности подключения передвижных водоподогревательных установок допускается предусматривать в каждой ступени подогрева один водоподогреватель горячего водоснабжения, кроме зданий, не допускающих перерывов в подаче теплоты на горячее водоснабжение.

Для промышленных и сельскохозяйственных предприятий установка двух параллельно включенных водоподогревателей в каждой ступени

горячего водоснабжения для хозяйственно-бытовых нужд может предусматриваться только для производств, не допускающих перерывов в подаче горячей воды.

При установке для систем отопления, вентиляции и горячего водоснабжения пароводяных водоподогревателей число их должно приниматься не менее двух, включаемых параллельно, резервные водоподогреватели не предусматриваются.

Для технологических установок, не допускающих перерывов в подаче теплоты, должны предусматриваться резервные водоподогреватели. Расчетная производительность резервных водоподогревателей должна приниматься в соответствии с режимом работы технологических установок предприятия.

НАСОСЫ

4.9 При выборе подкачивающих насосов, устанавливаемых в соответствии с требованиями п. 3.5, следует принимать:

подачу насоса — по расчетному расходу воды на вводе в тепловой пункт (прил. 10);

напор — в зависимости от расчетного давления в тепловой сети и требуемого давления в присоединяемых системах потребления теплоты.

4.10 При выборе смесительных насосов для систем отопления, устанавливаемых в соответствии с требованиями пп. 3.4 и 3.7, в ИТП следует принимать:

а) при установке насоса на перемычке между подающим и обратным трубопроводами системы отопления:

напор — на 2—3 м больше потерь давления в системе отопления;

подачу насоса G , кг/ч, — по формуле

$$G = 1,1 G_{do} u, \quad (1)$$

где G_{do} — расчетный максимальный расход воды на отопление из тепловой сети, кг/ч, определяется по формуле

$$G_{do} = 3,6 \frac{Q_{omax}}{(\tau_1 - \tau_2)c}, \quad (2)$$

где Q_{omax} — максимальный тепловой поток на отопление, Вт;

c — удельная теплоемкость воды, кДж/(кг · °С);

u — коэффициент смешения, определяемый по формуле

$$u = \frac{\tau_1 - \tau_{o1}}{\tau_{o1} - \tau_2}, \quad (3)$$

где τ_1 — температура воды в подающем трубопроводе тепловой сети при расчетной температуре наружного воздуха для проектирования отопления t_o , °С;

τ_{o1} — то же, в подающем трубопроводе системы отопления, °С;

τ_2 — то же, в обратном трубопроводе от системы отопления, °С;

б) при установке насоса на подающем или обратном трубопроводе системы отопления:

напор — в зависимости от давления в тепловой сети и требуемого давления в системе отопления с запасом в 2—3 м;

подачу насоса G , кг/ч, — по формуле

$$G = 1,1 G_{do} (1 + u). \quad (4)$$

4.11 Смесительные насосы для систем вентиляции, устанавливаемые в соответствии с п. 3.8, следует принимать по п. 4.10, подставляя в формулах (1) и (4) вместо G_{do} расчетный расход воды на вентиляцию G_{vmax} , определяемый по формуле

$$G_{vmax} = 3,6 \frac{Q_{vmax}}{c(\tau_1^B - \tau_2^B)}, \quad (5)$$

где Q_{vmax} — максимальный тепловой поток на вентиляцию, Вт;

τ_1^B — температура воды в подающем трубопроводе, поступающей в калориферы, при расчетной температуре наружного воздуха t_o , °С;

τ_2^B — то же, в обратном трубопроводе после калориферов, °С.

Коэффициент смешения следует определять по формуле (3), принимая вместо τ_{o1} и τ_2 требуемые температуры воды в трубопроводах до и после калориферов системы вентиляции при расчетной температуре наружного воздуха.

4.12 При выборе циркуляционных насосов для систем отопления и вентиляции, устанавливаемых в соответствии с требованиями п. 3.10, следует принимать:

подачу насоса — по расчетным расходам воды в системе отопления и вентиляции, определенным по формулам прил. 3;

напор — при установке насосов в ИТП — по сумме потерь давления в водоподогревателях и в системах отопления и вентиляции, а при установке насосов в ЦТП дополнительно следует учитывать потери давления в тепловых сетях от ЦТП до наиболее удаленных ИТП.

4.13 При выборе корректирующих насосов, устанавливаемых в соответствии с требованиями п. 3.9, следует принимать:

подачу насоса — по расчетному расходу воды в системе, на трубопроводах которой он устанавливается;

напор — по минимально необходимому располагаемому напору в месте присоединения данных насосов, включая сопротивление трубопровода и регулирующих устройств переключки.

4.14 При выборе подпиточных насосов, устанавливаемых в соответствии с требованиями п. 3.13, следует принимать:

подачу насоса — в размере 20 % объема воды, находящейся в трубопроводах тепловой сети и систем отопления, подключенных к водоподогревателю;

напор — из условия поддержания статического давления в системах отопления и вентиляции с проверкой работы систем в отопительный период исходя из пьезометрических графиков.

4.15 Число насосов, указанных в пп. 4.9 — 4.14, следует принимать не менее двух, один из которых является резервным.

В ИТП при использовании бесфундаментных циркуляционных насосов последние допускаются устанавливать без резерва (второй насос хранится на складе).

При установке корректирующих смешительных насосов на переключке допускается принимать два насоса, по 50 % требуемой подачи каждый, без резерва.

4.16 При подборе подкачивающих, смешительных и циркуляционных насосов расчетная подача их должна быть в пределах 0,7—1,1 подачи при максимальном КПД для данного типа насосов. При больших фактических расходах воды рекомендуется увеличивать гидравлическое сопротивление системы за счет установки дроссельных диафрагм или применять насос с регулируемым электроприводом.

ДИАФРАГМЫ И ЭЛЕВАТОРЫ

4.17 Диаметр отверстий дроссельных диафрагм d , мм, устанавливаемых в соответствии с требованиями пп. 3.26, 3.29 и 3.35, следует определять по формуле

$$d = 10 \sqrt[4]{\frac{G^2}{\Delta H}}, \quad (6)$$

где G — расчетный расход воды в трубопроводе, т/ч;

ΔH — напор, гасимый дроссельной диафрагмой, м.

Минимальный диаметр отверстия дроссельной диафрагмы должен приниматься равным 3 мм.

При необходимости следует устанавливать последовательно две диафрагмы соответственно с большими диаметрами отверстий; при этом расстояние между диафрагмами должно приниматься не менее $10 D_y$ трубопровода (D_y — условный диаметр трубопровода, мм).

4.18 Диаметр горловины элеватора d_r , мм, следует определять по формуле

$$d_r = 8,5 \sqrt[4]{\frac{G_{do}^2 (1 + u)^2}{H_o}}, \quad (7)$$

где G_{do} — расчетный расход воды на отопление из тепловой сети, т/ч, определяемый по формуле (2);

u — коэффициент смешения, определяемый по формуле (3);

H_o — потери напора в системе отопления после элеватора при расчетном расходе воды, м.

При выборе элеватора следует принимать стандартный элеватор с ближайшим меньшим диаметром горловины.

4.19 Минимально необходимый напор H , м, перед элеватором для преодоления гидравлического сопротивления элеватора и присоединенной к нему системы отопления (без учета гидравлического сопротивления трубопроводов, оборудования, приборов и арматуры до места присоединения элеватора) допускается определять по приближенной формуле

$$H = 1,4 H_o (1 + u)^2. \quad (8)$$

4.20 Диаметр сопла элеватора d_c , мм, следует определять по формуле

$$d_c = 9,6 \sqrt[4]{\frac{G_{до}^2}{H_1}}, \quad (9)$$

где H_1 — напор перед элеватором, определяемый по пьезометрическому графику, м.

Диаметр сопла следует определять с точностью до десятых долей миллиметра с округлением в меньшую сторону и принимать не менее 3 мм. Если напор H_1 превышает напор H , определенный по формуле (8), в два раза и более, а также в случае когда диаметр сопла, определенный по формуле (9), получается менее 3 мм, избыток напора следует гасить регулирующим клапаном или дроссельной диафрагмой, устанавливаемыми перед элеватором. Диаметр отверстия диафрагмы должен определяться по формуле (6).

4.21 Перед элеватором на подающем трубопроводе рекомендуется предусматривать прямую вставку длиной 0,25 м на фланцах.

Диаметр вставки следует принимать равным диаметру трубопровода.

БАКИ И ГРЯЗЕВИКИ

4.22 Баки-аккумуляторы для систем горячего водоснабжения у потребителей следует проектировать в соответствии со СНиП 2.04.01-85.

Баки-аккумуляторы, устанавливаемые в ЦТП жилых районов, должны рассчитываться на выравнивание суточного графика расхода воды за сутки наибольшего водопотребления. При этом вместимость баков-аккумуляторов рекомендуется принимать исходя из условий расчета производительности водоподогревателей по среднему потоку теплоты на горячее водоснабжение.

Вместимость баков-аккумуляторов, устанавливаемых на промышленных и сельскохозяйственных предприятиях, должна приниматься в соответствии с требованиями СНиП 2.04.01-85.

Баки-аккумуляторы, работающие под давлением выше 0,07 МПа, должны соответствовать требованиям «Правил устройства и безопасной эксплуатации сосудов, работающих под давлением» Госгортехнадзора.

4.23 В закрытых системах сбора, охлаждения и возврата конденсата должны приниматься баки, конструкция которых рассчитана на рабочее давление от 0,015 до 0,3 МПа, а в открытых системах — на атмосферное давление (под налив).

4.24 Рабочую вместимость и число сборных баков конденсата следует принимать в соответствии с требованиями разд. 3 СНиП 2.04.07-86*.

4.25 Конденсатные баки должны быть цилиндрической формы.

Применение прямоугольных баков допускается только для отстоя конденсата при условии невозможности появления в баке избыточного давления.

4.26 Днища конденсатных баков, как правило, должны приниматься сферической формы. Допускается применение днищ эллиптической и конической форм, при этом неотбортованные конические днища должны иметь общий центральный угол не более 45°.

4.27 В конденсатных баках должен предусматриваться люк диаметром в свету не менее 0,6 м.

4.28 Конденсатные баки должны быть оборудованы постоянными лестницами снаружи, а при высоте бака более 1,5 м — также и внутри бака.

4.29 Конденсатные баки должны быть оборудованы: указателями уровня, предохранительными устройствами от повышенного давления и, при необходимости, штуцерами с кранами и холодильниками для отбора проб.

В качестве предохранительных устройств в баках должны, как правило, применяться предохранительные клапаны; гидрозатворы рекомендуется применять при рабочем давлении в баке не более 15 кПа.

Для баков, работающих под налив, предохранительные устройства не предусматриваются; эти баки должны быть оборудованы штуцером для сообщения с атмосферой без установки на нем запорной арматуры; условные проходы этих штуцеров следует принимать по табл. 1.

4.30 Подвод конденсата в баки должен предусматриваться ниже нижнего уровня конденсата.

4.31 Разность отметок между нижним уровнем конденсата в баке и осью насосов для перекачки конденсата из бака должна быть достаточной, чтобы обеспечивалось невискипание конденсата во всасывающей патрубке насоса, но не менее 0,5 м.

4.32 Наружная и внутренняя поверхности конденсатных баков должны иметь антикоррозионное покрытие.

4.33 При установке расширительных баков их объем V_6 , м³, следует определять по формуле

$$V_6 = 0,5 \nu x Gk, \quad (10)$$

где ν — удельный объем пара в зависимости от давления в баке, м³/кг;

x — массовое паросодержание конденсата в долях единицы, определяемое по формуле

$$x = \frac{i_1 - i_2}{r_2}; \quad (11)$$

Т а б л и ц а 1

Вместимость конденсатных баков, м ³	1	2; 3	5	10	15; 20	25	40; 50	60	75	100; 125	150; 200
Условный диаметр штуцера, мм	50	70	80	100	125	150	200	250	300	350	400

i_1, i_2 — удельное теплосодержание конденсата соответственно при давлении пара перед конденсатоотводчиком и в расширительном баке (энтальпия воды на линии насыщения), кДж/кг;

r_2 — удельная скрытая теплота парообразования при давлении в расширительном баке, кДж/кг;

G — расчетный расход конденсата, т/ч;

k — коэффициент, учитывающий наличие пролетного пара, который допускается принимать равным 1,02—1,05.

4.34 Расширительные баки должны быть цилиндрической формы; для баков с внутренним диаметром корпуса до 500 мм должны приниматься плоские приварные или эллиптические днища, а при диаметре более 500 мм — эллиптические.

4.35 Расширительные баки должны быть оборудованы предохранительными клапанами.

4.36 Грязевики в тепловых пунктах следует предусматривать:

на подающем трубопроводе при вводе в тепловой пункт непосредственно после первой запорной арматуры;

на обратном трубопроводе перед регулирующими устройствами, насосами, приборами учета расхода воды и тепловых потоков — не более одного.

4.37 Перед механическими водосчетчиками и пластинчатыми водоподогревателями по ходу воды следует устанавливать сетчатые ферромагнитные фильтры.

ТРУБОПРОВОДЫ И АРМАТУРА

4.38 Трубопроводы в пределах тепловых пунктов должны предусматриваться из стальных труб в соответствии с требованиями СНиП 2.04.07-86* и СНиП 2.04.01-85.

Трубопроводы, на которые распространяется действие «Правил устройства и безопасной эксплуатации трубопроводов пара и горячей воды» Госгортехнадзора, должны удовлетворять также требованиям этих Правил.

Трубы, рекомендуемые для применения, приведены в прил. 11.

Кроме того, для сетей горячего водоснабжения в закрытых системах теплоснабжения следует применять оцинкованные трубы по ГОСТ 3262, ТУ 14-3-482, ТУ 14-3-1428 и другие с толщиной цинкового покрытия не менее 30 мкм или эмалированные, а также неметаллические трубы, удовлетворяющие санитарным требованиям.

Для сетей горячего водоснабжения открытых систем теплоснабжения допускается применять неоцинкованные трубы.

4.39 Расположение и крепление трубопроводов внутри теплового пункта не должны препятствовать свободному перемещению эксплуатационного персонала и подъемно-транспортных устройств.

4.40 Для трубопроводов условным диаметром 25 мм и более в тепловых пунктах рекомендуется применять изделия и детали трубопро-

водов, опоры и подвески трубопроводов, а также баки расширительные и конденсатные по рабочим чертежам, разработанным Энергомонтаж-проектом для тепловых сетей с параметрами теплоносителя:

$P_y \leq 2,5$ МПа, $t \leq 200$ °С — для воды;

$P_y \leq 4,0$ МПа, $t \leq 425$ °С — для пара.

Перечень выпусков типовой документации на конструкции, изделия и узлы зданий и сооружений серии 45.903-13 «Изделия и детали трубопроводов тепловых сетей. Рабочие чертежи» приведен в прил. 12.

4.41 Для компенсации тепловых удлинений трубопроводов в тепловых пунктах рекомендуется использовать углы поворотов трубопроводов (самокомпенсация). Установку на трубопроводах П-образных, линзовых, сильфонных, сальниковых компенсаторов следует предусматривать при невозможности компенсации тепловых удлинений за счет самокомпенсации.

4.42 Запорная арматура предусматривается:

на всех подающих и обратных трубопроводах тепловых сетей на вводе и выводе их из тепловых пунктов:

на всасывающем и нагнетательном патрубках каждого насоса;

на подводящих и отводящих трубопроводах каждого водоподогревателя.

В остальных случаях необходимость установки запорной арматуры определяется проектом. При этом число запорной арматуры на трубопроводах должно быть минимально необходимым, обеспечивающим надежную и безаварийную работу. Установка дублирующей запорной арматуры допускается при обосновании.

4.43 На вводе тепловых сетей в ЦТП должна применяться стальная запорная арматура, а на выводе из ЦТП допускается предусматривать арматуру из ковкого или высокопрочного чугуна.

Запорную арматуру на вводе в ИТП с суммарной тепловой нагрузкой на отопление и вентиляцию 0,2 МВт и более рекомендуется применять стальную.

В пределах тепловых пунктов допускается предусматривать арматуру из ковкого, высокопрочного и серого чугуна в соответствии с «Правилами устройства и безопасной эксплуатации трубопроводов пара и горячей воды» Госгортехнадзора (прил. 13).

На спускных, продувочных и дренажных устройствах применять арматуру из серого чугуна не допускается.

При установке чугунной арматуры в тепловых пунктах должна предусматриваться защита ее от напряжений изгиба. В тепловых пунктах допускается также применение арматуры из латуни и бронзы.

4.44 Принимать запорную арматуру в качестве регулирующей не допускается.

4.45 Не допускается размещение арматуры, дренажных устройств, фланцевых и резьбовых соединений в местах прокладки трубопроводов над дверными и оконными проемами, а также над воротами.

4.46 В подземных отдельно стоящих ЦТП должна предусматриваться на вводе трубопроводов тепловой сети запорная арматура с электроприводом независимо от диаметра трубопровода.

4.47 Предохранительные устройства должны быть рассчитаны и отрегулированы так, чтобы давление в защищенном элементе не превышало расчетное более чем на 10 %, а при расчетном давлении до 0,5 МПа — не более чем на 0,05 МПа. Расчет пропускной способности предохранительных устройств должен производиться согласно ГОСТ 24570.

4.48 Отбор теплоносителя от патрубка, на котором установлено предохранительное устройство, не допускается. Установка запорной арматуры непосредственно у предохранительных устройств не допускается.

Предохранительные клапаны должны иметь отводящие трубопроводы, предохраняющие обслуживающий персонал от ожогов при срабатывании клапанов. Эти трубопроводы должны быть защищены от замерзания и оборудованы дренажами для слива скапливающегося в них конденсата. Установка запорных органов на них не допускается.

4.49 Для промывки и опорожнения систем потребления теплоты на их обратных трубопроводах до запорной арматуры (по ходу теплоносителя) предусматривается установка штуцера с запорной арматурой. Диаметр штуцера следует определять расчетом в зависимости от вместимости и необходимого времени опорожнения систем.

4.50 На трубопроводах следует предусматривать устройство штуцеров с запорной арматурой:

в высших точках всех трубопроводов — условным диаметром не менее 15 мм для выпуска воздуха (воздушники);

в низших точках трубопроводов воды и конденсата, а также на коллекторах — условным диаметром не менее 25 мм для спуска воды (спускники).

4.51 В тепловых пунктах не допускается предусматривать пусковые переключки между подающим и обратным трубопроводами тепловых сетей.

4.52 Предусматривать обводные трубопроводы для насосов (кроме подкачивающих), элеваторов, регулирующих клапанов, грязевиков и приборов для учета тепловых потоков и расхода воды не допускается.

4.53 На паропроводе должны предусматриваться пусковые (прямые) и постоянные (через конденсатоотводчик) дренажи в соответствии с требованиями разд. 9 СНиП 2.04.07-86*.

Пусковые дренажи должны устанавливаться: перед запорной арматурой на вводе паропровода в тепловой пункт;

на распределительном коллекторе;

после запорной арматуры на ответвлениях паропроводов при уклоне ответвления в сторону запорной арматуры (в нижних точках паропровода).

Постоянные дренажи должны устанавливаться в нижних точках паропровода.

4.54 При проектировании систем сбора конденсата необходимо учитывать возможность попадания в эти системы пролетного пара в количестве 2—5 % объема возвращаемого конденсата.

4.55 Устройства для отвода конденсата из пароводяных водоподогревателей (конденсатоотводчики или регуляторы перелива — по п. 4.6) и паропроводов (конденсатоотводчики — по п. 4.53) должны размещаться ниже точек отбора конденсата и соединяться с ними вертикальными или горизонтальными трубопроводами с уклоном не менее 0,1 в сторону устройства для отбора конденсата.

4.56 Регуляторы перелива и конденсатоотводчики должны иметь обводные трубопроводы, обеспечивающие возможность сброса конденсата помимо этих устройств.

В случаях когда имеется противодействие в трубопроводах для сбора конденсата, должна предусматриваться установка обратного клапана на конденсатопроводе после обводного трубопровода. Обратный клапан должен быть установлен на обводном трубопроводе, если в конструкции конденсатоотводчика предусмотрен обратный клапан.

4.57 При выборе конденсатоотводчиков следует принимать:

расход конденсата после пароводяных водоподогревателей — равным максимальному расходу пара с коэффициентом 1,2, а для дренажа паропроводов — равным максимальному количеству конденсирующегося пара на дренируемом участке паропровода с коэффициентом 2;

давление в трубопроводе перед конденсатоотводчиком P_1 , МПа, — равным 0,95 давления пара перед водоподогревателем или равным давлению пара в точке дренажа паропровода;

давление в трубопроводе после конденсатоотводчика P_2 , МПа, — определяется по формуле

$$P_2 = a P_1, \quad (12)$$

где a — коэффициент, учитывающий потерю давления в конденсатоотводчике и при отсутствии данных принимаемый равным 0,6.

При свободном сливе конденсата давление на выходе из трубопровода P_2 принимается равным 0,01 МПа, а при сливе в открытый бак — равным 0,02 МПа.

4.58 Обратные клапаны, кроме случаев, указанных в пп. 3.5 и 4.56, предусматриваются:

а) на циркуляционном трубопроводе системы горячего водоснабжения перед присоединением его к обратному трубопроводу тепловых сетей в открытых системах теплоснабжения или к водоподогревателям в закрытых системах теплоснабжения;

б) на трубопроводе холодной воды перед водоподогревателями системы горячего водоснабжения за водомерами по ходу воды;

в) на ответвлении от обратного трубопровода тепловой сети перед регулятором смешения в открытой системе теплоснабжения;

ТЕПЛОВАЯ ИЗОЛЯЦИЯ

г) на трубопроводе переключки между подающим и обратным трубопроводами систем отопления или вентиляции при установке смесительных или корректирующих насосов на подающем или обратном трубопроводе этих систем;

д) на нагнетательном патрубке каждого насоса до задвижки при установке более одного насоса;

е) на обводном трубопроводе у подкачивающих насосов;

ж) на подпиточном трубопроводе системы отопления при отсутствии на нем насоса.

Не следует предусматривать обратные клапаны, дублирующие обратные клапаны, устанавливаемые за насосами.

4.59 Диаметр труб гидрозатвора, мм, следует определять при условии свободного слива конденсата по формуле

$$d = 25\sqrt{G}, \quad (13)$$

где G — расчетный расход конденсата, т/ч.

Высота защитного столба конденсата в гидрозатворе должна приниматься в зависимости от давления в конденсатном баке, водоподогревателя или расширительном баке по табл. 2.

Таблица 2

Давление, МПа	Высота столба конденсата, м
0,01	1,2
0,02	2,25
0,03	3,3
0,04	4,4
0,05	5,5

4.60 Площадь поперечного сечения корпуса распределительного коллектора принимается не менее суммы площадей поперечных сечений отводящих трубопроводов, а сборного коллектора — площадей сечений подводящих трубопроводов.

4.61 Для коллекторов диаметром более 500 мм применение плоских накладных приварных заглушек не допускается, должны применяться заглушки плоские приварные с ребрами или эллиптические.

4.62 Нижняя врезка отводящих и подводящих трубопроводов в коллектор не рекомендуется.

Врезки подводящего трубопровода распределительного коллектора и отводящего трубопровода сборного коллектора следует предусматривать около неподвижной опоры.

4.63 Коллектор устанавливается с уклоном 0,002 в сторону спускного штуцера.

4.64 Предохранительные клапаны на коллекторах следует предусматривать в соответствии с требованиями «Правил устройства и безопасной эксплуатации сосудов, работающих под давлением» Госгортехнадзора при условном проходе коллекторов более 150 мм и в соответствии с «Правилами безопасной эксплуатации трубопроводов пара и горячей воды» Госгортехнадзора при условном проходе 150 мм и менее.

4.65 Для трубопроводов, арматуры, оборудования и фланцевых соединений должна предусматриваться тепловая изоляция, обеспечивающая температуру на поверхности теплоизоляционной конструкции, расположенной в рабочей или обслуживаемой зоне помещения, для теплоносителей с температурой выше 100 °С — не более 45 °С, а с температурой ниже 100 °С — не более 35 °С (при температуре воздуха помещения 25 °С).

При проектировании тепловой изоляции оборудования и трубопроводов тепловых пунктов должны выполняться требования СНиП 2.04.14-88 «Тепловая изоляция оборудования и трубопроводов», а также требования к тепловой изоляции, содержащиеся в других действующих нормативных документах.

4.66 Материалы и изделия для теплоизоляционных конструкций трубопроводов, арматуры и оборудования тепловых пунктов, встроенных в жилые и общественные здания, должны приниматься негорючие. В качестве унифицированных могут применяться теплоизоляционные конструкции по «Типовым проектным решениям по применению теплоизоляционных конструкций для трубопроводов и оборудования тепловых электростанций» (прил. 14).

До начала выполнения проектной документации по тепловой изоляции для конкретного объекта по основному варианту типовых теплоизоляционных конструкций рекомендуется согласовать поставку применяемых материалов с организацией, выполняющей теплоизоляционные работы.

4.67 Толщина основного теплоизоляционного слоя для арматуры и фланцевых соединений принимается равной толщине основного теплоизоляционного слоя трубопровода, на котором они установлены.

Применять асбестоцементную штукатурку в качестве покровного слоя теплоизоляционных конструкций с последующей окраской масляной краской допускается только для небольших объемов работ.

4.68 В зависимости от назначения трубопровода и параметров среды поверхность трубопровода должна быть окрашена в соответствующий цвет и иметь маркировочные надписи в соответствии с требованиями «Правил устройства и безопасной эксплуатации трубопроводов пара и горячей воды» Госгортехнадзора.

Окраска, условные обозначения, размеры букв и расположение надписей должны соответствовать ГОСТ 14202. Пластинчатые теплообменники следует окрашивать теплостойкой эмалью.

5 ВОДОПОДГОТОВКА

5.1 Для защиты от коррозии и накипеобразования трубопроводов и оборудования централизованных систем горячего водоснабжения, присоединяемых к тепловым сетям по закрытой

системе теплоснабжения (через водоподогреватели), в тепловых пунктах предусматривается при необходимости обработка воды.

Защиту трубопроводов горячего водоснабжения от внутренней коррозии следует осуществлять также путем использования труб с защитными покрытиями, преимущественно эмалированными, которые обеспечивают самую высокую эффективность. Оцинкованные трубы должны применяться более ограниченно, в зависимости от коррозионных показателей водопроводной нагретой воды или в сочетании с противокоррозионной обработкой в тепловых пунктах. Внутреннюю разводку труб систем горячего водоснабжения от стояков к потребителям рекомендуется осуществлять термостойкими трубами из полимерных материалов.

5.2 Обработку воды следует предусматривать в зависимости от качества воды, подаваемой из сетей хозяйственно-питьевого водопровода, материала труб и оборудования систем горячего водоснабжения, принятых в проекте, а также результатов технико-экономических обоснований.

5.3 Качество воды, поступающей в систему горячего водоснабжения, должно удовлетворять требованиям ГОСТ 2874.

Противокоррозионная и противонакипная обработка воды, подаваемой потребителям, не должна ухудшать ее качество, указанное в ГОСТ 2874.

5.4 Реагенты и материалы, применяемые для обработки воды, имеющие непосредственный контакт с водой, поступающей в систему горячего водоснабжения, должны быть разрешены Минздравом России для использования в практике хозяйственно-питьевого водоснабжения.

5.5 Способ обработки воды следует выбирать в соответствии с прил. 15.

При исходной воде с положительным индексом насыщения, карбонатной жесткостью не более 4 мг-экв/л, суммарным содержанием хлоридов и сульфатов не более 50 мг/л, содержанием железа не более 0,3 мг/л обработку воды в тепловых пунктах предусматривать не требуется.

5.6 Обработку воды в соответствии с требованиями прил. 15 следует, как правило, предусматривать в ЦТП. В ИТП допускается применение магнитной, силикатной и ультразвуковой обработки воды. Обработку воды следует предусматривать для защиты трубок водоподогревателей горячего водоснабжения от карбонатного накипобразования путем применения магнитной или ультразвуковой обработки.

5.7 Обезжелезивание воды должно предусматриваться в осветлительных фильтрах (следует использовать стандартные катионитные фильтры, загружаемые сульфоглем).

Вода, поступающая в обезжелезивающие фильтры, должна содержать не менее 0,6 мг O_2 на 1 мг двухвалентного железа, содержащегося в воде.

При отсутствии в воде необходимого количества кислорода следует проводить аэрацию

воды подачей сжатого воздуха или добавлением атмосферного воздуха с помощью эжектора в трубопровод перед фильтром до содержания кислорода не более 0,9 мг O_2 на 1 мг двухвалентного железа.

Характеристики фильтрующего слоя и технологические показатели осветлительных фильтров приведены в прил. 16.

5.8 Магнитную обработку воды надлежит осуществлять в электромагнитных аппаратах или в аппаратах с постоянными магнитами.

5.9 При выборе обезжелезивающих фильтров и магнитных аппаратов следует принимать: производительность — по максимальному часовому расходу воды на горячее водоснабжение, т/ч;

количество — по требуемой производительности без резерва.

5.10 Напряженность магнитного поля в рабочем зазоре магнитного аппарата не должна превышать $159 \cdot 10^3$ А/м.

В случае применения электромагнитных аппаратов необходимо предусматривать контроль напряженности магнитного поля по силе тока.

5.11 Для деаэрации воды должны приниматься термические деаэраторы по ГОСТ 16860, как правило, струйные вертикальные.

Для вакуумной деаэрации допускается использовать деаэраторы со струйными тарельчатыми колонками при исходной воде с карбонатной жесткостью от 2 до 4 мг-экв/л или с колонками с насадочными керамическими кольцами при воде с карбонатной жесткостью до 2 мг-экв/л, при воде с карбонатной жесткостью от 4 до 7 мг-экв/л должны использоваться деаэраторы со струйными тарельчатыми колонками в сочетании с магнитной обработкой воды.

В атмосферных деаэраторах при исходной воде с карбонатной жесткостью до 2 мг-экв/л допускается применять струйные тарельчатые колонки.

5.12 Производительность деаэратора, т/ч, принимается по среднему расходу воды на горячее водоснабжение. Число деаэраторов должно быть минимальным, без резерва.

5.13 Размещение деаэрационных колонок вне помещения на открытом воздухе не рекомендуется.

5.14 При деаэрации воды в качестве деаэрационных баков следует предусматривать безнапорные (открытые) баки-аккумуляторы. Если последние требуются в системе горячего водоснабжения, установка деаэрационных баков не рекомендуется.

5.15 В тепловых пунктах с деаэрационной установкой следует предусматривать возможность подачи воды в систему горячего водоснабжения помимо деаэратора.

5.16 Высоту установки деаэрационной колонки с открытым баком-аккумулятором следует принимать из условия, обеспечивающего поступление деаэрированной воды самотеком на колонку в бак при наивысшем уровне воды в баке.

5.17 Вода из деаэрационной колонки в бак-

аккумулятор подается в нижнюю часть бака под минимальный уровень воды по трубам с отверстиями. Отверстия располагаются вдоль трубы в горизонтальной плоскости.

5.18 Обязательными элементами вакуумного деаэрата являются охладитель пара и газоотсасывающее устройство для отвода неконденсирующихся газов и поддержания вакуума в деаэраторе.

В качестве газоотсасывающего устройства следует предусматривать водоструйные эжекторы с насосами и баком рабочей воды. Допускается вместо водоструйных эжекторов с насосами применять вакуум-насосы.

Число насосов и эжекторов следует предусматривать не менее двух к каждой деаэрационной колонке, один из которых является резервным.

5.19 Для защиты внутренней поверхности баков-аккумуляторов от коррозии и деаэрированной воды в них от аэрации, как правило, следует применять герметизирующую жидкость марки АГ-4И. При этом в конструкции бака следует предусматривать устройство, исключающее попадание герметизирующей жидкости в систему горячего водоснабжения.

Допускается применять комбинацию защиты баков от коррозии и воды от аэрации с помощью антикоррозионных покрытий (например, на основе цинксиликатной композиции «Барьер ИП»), а также катодной защиты, металлизационных покрытий в сочетании с антиаэрационными плавающими шариками, изготовленными из вспенивающегося полимерного материала.

При отсутствии вакуумной деаэрации защиты воды в баках от аэрации не требуется, а внутренняя поверхность баков должна быть защищена от коррозии за счет применения защитных покрытий или катодной защиты.

5.20 Силикатную обработку воды и ее подщелачивание, осуществляемые совместно с деаэрацией (см. прил. 15), следует предусматривать путем добавления в исходную воду раствора жидкого натриевого стекла, изготовляемого по ГОСТ 13078.

Силикатный модуль жидкого натриевого стекла должен быть в пределах 2,8—3,2, при этом меньшее значение модуля следует принимать при исходной воде с отрицательным индексом насыщения, большее — с положительным индексом насыщения. Допускается применение высокомодульного жидкого стекла с силикатным модулем 3,8 — 4,2 фирмы «Картэк».

Предельно допустимая концентрация (ПДК) соединений кремния 50 мг/л (в пересчете на SiO_3^{2-}). В указанную величину входят начальная концентрация SiO_3^{2-} в исходной воде и доза вводимого жидкого натриевого стекла.

Подщелачивание допускается также осуществлять другими реагентами, удовлетворяющими требованию п. 5.4 настоящего свода правил.

5.21 Дозу жидкого натриевого стекла, вводимого для силикатной обработки воды, следует принимать по прил. 17.

Для подщелачивания воды следует предусматривать введение в исходную воду жидкого натриевого стекла в количестве 2,8 мг (в пересчете на SiO_3^{2-}) на 1 мг связываемой углекислоты (CO_2), но не выше 50 мг/л с учетом начальной концентрации SiO_3^{2-} в исходной воде.

5.22 Дозирование раствора жидкого натриевого стекла для силикатной обработки и подщелачивания воды предусматривается с помощью вытеснительного шайбового дозатора, устанавливаемого без резерва. Допускается применение автоматизированных плунжерных насосов-дозаторов.

5.23 Место ввода раствора жидкого натриевого стекла в воду следует предусматривать:

при карбонатной жесткости исходной воды до 4 мг-экв/л — в трубопровод холодной воды до водоподогревателя;

при карбонатной жесткости более 4 мг-экв/л и наличии циркуляционного трубопровода в системе централизованного горячего водоснабжения — в трубопровод нагреваемой воды непосредственно перед подсоединением циркуляционного трубопровода, а при отсутствии циркуляционного трубопровода — в трубопровод горячей воды после водоподогревателя.

5.24 Для технологического контроля качества обработанной воды необходимо предусматривать устройство штуцеров с кранами условным диаметром $D_y = 15$ мм на трубопроводах обработанной воды.

На пробоотборных трубопроводах должны предусматриваться холодильники для охлаждения проб до 40 °С. В случаях контроля содержания в воде растворенного кислорода и железа штуцер отбора проб, подводный трубопровод и змеевик холодильника должны предусматриваться из коррозионно-стойких материалов.

6 ОТОПЛЕНИЕ, ВЕНТИЛЯЦИЯ, ВОДОПРОВОД И КАНАЛИЗАЦИЯ

6.1 При проектировании отопления, вентиляции, водопровода и канализации тепловых пунктов следует выполнять требования СНиП 2.04.05-91*, СНиП 2.04.01-85, а также указания настоящего раздела.

6.2 Отопление помещений не предусматривается, если имеющиеся в них тепловыделения от оборудования и трубопроводов достаточны для обогрева этих помещений.

При необходимости устройства систем отопления отдельно стоящих тепловых пунктов эти системы следует присоединять к трубопроводам тепловых сетей на выходе из теплового пункта с установкой диафрагмы для гашения избыточного напора.

6.3 В тепловых пунктах должна предусматриваться приточно-вытяжная вентиляция, рассчитанная на воздухообмен, определяемый по тепловыделениям от трубопроводов и оборудования.

Температура воздуха в рабочей зоне в холодный и переходный периоды года должна быть не более 28 °С, в теплый период года — не бо-

лее чем на 5 °С выше расчетной температуры наружного воздуха по параметрам А.

При размещении тепловых пунктов в жилых и общественных зданиях следует производить проверочный расчет теплопоступлений из помещения теплового пункта в смежные с ним помещения. В случае превышения в этих помещениях допустимой температуры воздуха следует предусматривать мероприятия по дополнительной теплоизоляции ограждающих конструкций смежных помещений.

6.4 Прочистку трубопроводов в тепловых пунктах и систем потребления теплоты следует производить водопроводной водой или сжатым воздухом.

6.5 Опорожнение трубопроводов и оборудования тепловых пунктов и систем потребления теплоты должно осуществляться самотеком в канализацию с разрывом струи через воронку, раковину или водосборный приемок. При невозможности обеспечить опорожнение систем самотеком должен предусматриваться ручной насос или насос с электроприводом.

Опорожнение конденсатных баков предусматривается по напорным конденсатопроводам, в водосборный приемок допускается предусматривать слив конденсата, оставшегося в баке ниже уровня всасывающих патрубков насосов.

6.6 В полу теплового пункта следует предусматривать трап, если отметки системы канализации, водостока или попутного дренажа тепловых сетей позволяют осуществлять самотечный отвод случайных вод в эти системы, или водосборный приемок при невозможности самотечного отвода случайных вод.

6.7 Для откачки воды из водосборного приемка в систему канализации, водостока или попутного дренажа должен предусматриваться один дренажный насос (без резерва). В подземных тепловых пунктах должны предусматриваться два дренажных насоса с электроприводами, один из которых — резервный. Насос, предназначенный для откачки воды из водосборного приемка, не допускается использовать для промывки систем потребления теплоты.

7 ЭЛЕКТРОСНАБЖЕНИЕ И ЭЛЕКТРООБОРУДОВАНИЕ

7.1 При проектировании электроснабжения и электрооборудования тепловых пунктов следует руководствоваться требованиями «Правил устройства электроустановок» (ПУЭ) и указаниями настоящего раздела.

7.2 Тепловые пункты в части надежности электроснабжения следует относить к электроприемникам II категории при установке в них подкачивающих смесительных и циркуляционных насосов систем отопления, вентиляции и горячего водоснабжения, а также запорной арматуры при телеуправлении.

7.3 В тепловых пунктах следует предусматривать рабочее искусственное освещение для VI разряда зрительной работы и аварийное освещение.

7.4 Электрические сети должны обеспечивать возможность работы сварочных аппаратов и ручного электромеханического инструмента.

7.5 Местное управление задвижками с электроприводами и насосами для подземных ЦТП должно дублироваться дистанционным управлением со щита, расположенного на высоте не ниже планировочной отметки земли.

7.6 Электрооборудование должно отвечать требованиям ПУЭ для работы во влажных помещениях, а в подземных встроенных и пристроенных тепловых пунктах — в сырых помещениях.

7.7 Для металлических частей электроустановок, не находящихся под напряжением, должно быть предусмотрено заземление.

8 АВТОМАТИЗАЦИЯ И КОНТРОЛЬ

8.1 Средства автоматизации и контроля должны обеспечивать работу тепловых пунктов без постоянного обслуживающего персонала (с пребыванием персонала не более 50 % рабочего времени).

8.2 Автоматизация тепловых пунктов закрытых и открытых систем теплоснабжения должна обеспечивать:

поддержание заданной температуры воды, поступающей в систему горячего водоснабжения;

регулирование подачи теплоты (теплового потока) в системы отопления в зависимости от изменения параметров наружного воздуха с целью поддержания заданной температуры воздуха в отапливаемых помещениях;

ограничение максимального расхода воды из тепловой сети на тепловой пункт путем прикрытия клапана регулятора расхода теплоты на отопление закрытых систем теплоснабжения для отдельных жилых и общественных зданий и микрорайонов с максимальным тепловым потоком на вентиляцию менее 15 % максимального теплового потока на отопление либо путем прикрытия клапана регулятора температуры воды, поступающей в систему горячего водоснабжения в тепловых пунктах открытых систем теплоснабжения и закрытых систем теплоснабжения промышленных зданий, а также жилых микрорайонов и общественных зданий с максимальным тепловым потоком на вентиляцию более 15 % максимального теплового потока на отопление. Допускается ограничение максимального расхода воды из тепловой сети на тепловой пункт путем установки специального регулятора с клапаном на подающем трубопроводе. Эту же роль выполняет регулятор постоянства расхода воды, устанавливаемый на переемычке II ступени водоподогревателя (см. рис. 8) при отсутствии регуляторов расхода теплоты на отопление и закрытой задвижке переемычки Б;

поддержание требуемого перепада давлений воды в подающем и обратном трубопроводах тепловых сетей на вводе в ЦТП или ИТП при превышении фактического перепада давлений над требуемым более чем на 200 кПа;

минимальное заданное давление в обратном трубопроводе системы отопления при возможном его снижении;

поддержание требуемого перепада давлений воды в подающем и обратном трубопроводах систем отопления в закрытых системах теплоснабжения при отсутствии регуляторов расхода теплоты на отопление (см. рис. 7,8), а также установке корректирующих насосов, характеризующихся изменением напора в пределах более 20 % (в диапазоне рабочих расходов), на перемычке между обратным и подающим трубопроводами тепловой сети (см. рис. 1, 2);

включение и выключение подпиточных устройств для поддержания статического давления в системах теплоснабжения при их независимом присоединении;

защиту систем потребления теплоты от повышения давления или температуры воды в трубопроводах этих систем при возможности превышения допустимых параметров;

поддержание заданного давления воды в системе горячего водоснабжения;

включение и выключение корректирующих насосов;

блокировку включения резервного насоса при отключении рабочего;

защиту системы отопления от опорожнения;

прекращение подачи воды в бак-аккумулятор или в расширительный бак при независимом присоединении систем отопления по достижении верхнего уровня в баке и включение подпиточных устройств при достижении нижнего уровня;

включение и выключение дренажных насосов в подземных тепловых пунктах по заданным уровням воды в дренажном приемке.

Примечание — Автоматизацию деаэрационных установок рекомендуется предусматривать в соответствии со СНиП II-35-76.

8.3 Для учета расхода тепловых потоков и расхода воды потребителями должны предусматриваться приборы учета тепловой энергии в соответствии с «Правилами учета отпуска тепловой энергии».

8.4 При независимом присоединении систем отопления к тепловым сетям следует предусматривать горячеводный водомер на трубопроводе для подпитки систем.

8.5 Расходомеры и водомеры должны рассчитываться на максимальный часовой расход теплоносителя по прил. 10 и подбираться так, чтобы стандартное значение верхнего предела измерения было ближайшим по отношению к значению максимального часового расхода.

8.6 Применение в открытых системах теплоснабжения и системах горячего водоснабжения ртутных дифманометров не допускается.

8.7 Длина прямых участков трубопровода до и после измерительных устройств расходомеров должна определяться в соответствии с инструкциями на приборы.

8.8 При подаче от источника теплоты потребителю пара нескольких различных параметров

допускается для учета возвращаемого конденсата предусматривать один расходомер на общем конденсатопроводе после конденсатных насосов.

8.9 В тепловых пунктах с расходом теплоты более 2,3 МВт, как правило, должны предусматриваться следующие контрольно-измерительные приборы:

а) манометры самопишущие — после запорной арматуры на вводе в тепловой пункт подающего и обратного трубопроводов водяных тепловых сетей, паропроводов и конденсатопроводов;

б) манометры показывающие:

до запорной арматуры на вводе в тепловой пункт трубопроводов водяных тепловых сетей, паропроводов и конденсатопроводов;

на распределительном и сборном коллекторах водяных тепловых сетей и паропроводов;

после узла смешения;

на паропроводах до и после редуцирующих клапанов;

на трубопроводах водяных тепловых сетей и паропроводах до и после регуляторов давления;

на подающих трубопроводах после запорной арматуры на каждом ответвлении к системам потребления теплоты и на обратных трубопроводах до запорной арматуры — из систем потребления теплоты;

в) штуцеры для манометров — до и после грязевиков, фильтров и водомеров;

г) термометры самопишущие — после запорной арматуры на вводе в тепловой пункт трубопроводов водяных тепловых сетей, паропроводов и конденсатопроводов;

д) термометры показывающие:

на распределительном и сборном коллекторах водяных тепловых сетей и паропроводов;

на трубопроводах водяных тепловых сетей после узла смешения;

на подающих и обратных трубопроводах из каждой системы потребления теплоты по ходу воды перед задвижкой.

8.10 В тепловых пунктах с расходом теплоты до 2,3 МВт должны предусматриваться:

а) манометры показывающие:

после запорной арматуры на вводе в тепловой пункт трубопроводов водяных тепловых сетей, паропроводов и конденсатопроводов;

после узла смешения;

до и после регуляторов давления на трубопроводах водяных тепловых сетей и паропроводов;

на паропроводах до и после редуцирующих клапанов;

на подающих трубопроводах после запорной арматуры на каждом ответвлении к системам потребления теплоты и на обратных трубопроводах до запорной арматуры — из систем потребления теплоты;

б) штуцеры для манометров:

до запорной арматуры на вводе в тепловой пункт трубопроводов водяных тепловых сетей, паропроводов и конденсатопроводов;

до и после грязевиков, фильтров и водомеров;
в) термометры показывающие:

после запорной арматуры на вводе в тепловой пункт трубопроводов водяных тепловых сетей, паропроводов и конденсатопроводов;

на трубопроводах водяных тепловых сетей после узла смешения;

на обратных трубопроводах из систем потребления теплоты по ходу воды перед задвижками.

8.11 Показывающие манометры и термометры должны предусматриваться на входе и выходе трубопроводов греющей и нагреваемой воды для каждой ступени водоподогревателей систем горячего водоснабжения и отопления.

8.12 Показывающие манометры должны предусматриваться перед всасывающими и после нагнетательных патрубков насосов.

8.13 При установке самопишущих термометров и манометров следует предусматривать кроме них на тех же трубопроводах штуцеры для показывающих манометров и гильзы для термометров.

8.14 В случаях когда приборы учета расхода теплоты комплектуются самопишущими или показывающими расходомерами, термометрами и манометрами, предусматривать дублирующие контрольно-измерительные приборы не следует.

8.15 Автоматизацию и контроль установок сбора и возврата конденсата следует предусматривать в объеме, указанном в СНиП 2.04.07-86* для конденсатных насосных.

8.16 Для деаэрационных установок следует предусматривать следующие контрольно-измерительные приборы: термометры показывающие; указатели уровня воды в баках; манометры показывающие и самопишущие.

8.17 На местном щите управления следует предусматривать световую сигнализацию о включении резервных насосов и достижении следующих предельных параметров:

температуры воды, поступающей в систему горячего водоснабжения (минимальная — максимальная);

давления в обратных трубопроводах систем отопления каждого здания или в обратном трубопроводе распределительных сетей отопления на выходе из ЦТП (минимальные — максимальные);

минимального перепада давлений в подающем и обратном трубопроводах тепловой сети на входе и на выходе из ЦТП;

уровней воды или конденсата в баках и водосборных приемках.

При применении регуляторов расхода теплоты на отопление следует предусматривать сигнализацию о превышении заданной величины отклонения регулируемого параметра.

8.18 Методика расчета графиков регулирования подачи теплоты на отопление у потребителей, поддерживаемых системой автоматизации, предусматриваемой в тепловых пунктах, приведена в прил. 18. При расчете этих графиков следует учитывать принятый режим регулирования отпуска теплоты на источнике, внутрен-

ние тепловыделения в помещениях зданий и сооружений, метеорологические условия и др.

9 ДИСПЕТЧЕРИЗАЦИЯ И СВЯЗЬ

9.1 Дистанционный контроль за работой оборудования и параметрами теплоносителя осуществляется в диспетчерских пунктах предприятия тепловых сетей, объединенной диспетчерской службе (ОДС) жилого района, промышленного и сельскохозяйственного предприятия или на щите управления источника теплоты.

При теплоснабжении от котельных мощностью 35 МВт и менее диспетчеризацию предусматривать не рекомендуется.

9.2 Диспетчеризация осуществляется: аварийно-предупредительной сигнализацией путем передачи одного общего светозвукового сигнала о нарушениях режимов работы, предусмотренной в п. 8.17;

дистанционным управлением; телемеханизацией, как правило, в телемеханизированных системах теплоснабжения.

При отсутствии ОДС на промышленном или сельскохозяйственном предприятии следует предусматривать аварийно-предупредительную сигнализацию из индивидуальных тепловых пунктов в ЦТП.

9.3 Дистанционное управление следует предусматривать при обосновании для клапанов, регулирующих расход теплоты на отопление и горячее водоснабжение, в соответствии с пп. 3.9, 3.10, 3.15 и 3.16 и для другой арматуры и оборудования.

9.4 При телемеханизации предусматриваются:

а) телеизмерение по вызову следующих параметров теплоносителя:

температуры воды в подающем трубопроводе тепловой сети на входе в ЦТП или ИТП при отсутствии ЦТП. Для жилых и общественных зданий телеизмерение температуры предусматривается одно на все ЦТП и ИТП в данном микрорайоне при теплоснабжении от одного источника теплоты;

температуры воды в подающем и обратном трубопроводах системы отопления каждого здания;

б) телесигнализация путем передачи одного общего светозвукового сигнала о нарушениях режимов работы, предусмотренного п. 8.17;

в) телеуправление при обосновании в объеме, указанном в п. 9.3.

9.5 Для тепловых пунктов при расходе теплоты 2,3 МВт и более следует предусматривать телефонную связь с диспетчерским пунктом.

10 ТРЕБОВАНИЯ ПО СНИЖЕНИЮ УРОВНЕЙ ШУМА И ВИБРАЦИИ ОТ РАБОТЫ НАСОСНОГО ОБОРУДОВАНИЯ

10.1 Требования настоящего раздела должны соблюдаться в целях предотвращения превы-

шения уровней шума и вибрации, допускаемых ГОСТ 12.1.003, ГОСТ 12.1.012 и СНиП II-12-77 в зданиях со встроенными тепловыми пунктами и близлежащих к тепловым пунктам.

Примечание — Требования настоящего раздела распространяются на тепловые пункты промышленных и сельскохозяйственных предприятий, если они предусмотрены техническим заданием на проектирование теплового пункта.

10.2 Тепловые пункты, оборудуемые насосами, не допускается размещать смежно, под или над помещениями жилых квартир, спальных и игровых детских дошкольных учреждений, спальными помещениями школ-интернатов, гостиниц, общежитий, санаториев, домов отдыха, пансионатов, палатами и операционными больниц, помещениями с длительным пребыванием больных, кабинетами врачей, зрительными залами зрелищных предприятий, за исключением тех пунктов, где устанавливаются бесфундаментные насосы, обеспечивающие уровень звукового давления в смежных помещениях, не превышающий допустимый по СНиП II-12-77.

Примечание — На тепловые пункты, в которых предусматривается установка бесфундаментных насосов, требования настоящего раздела не распространяются.

10.3 Минимальное расстояние в свету от отдельно стоящих наземных ЦТП до наружных стен помещений, перечисленных в п.10.2, должно приниматься не менее 25 м.

10.4 Наружные ограждающие конструкции наземных тепловых пунктов должны иметь величину изоляции от воздушного шума, определяемую в соответствии со СНиП II-12-77.

10.5 Наружные двери и ворота тепловых пунктов не должны, как правило, быть направлены в сторону помещений, перечисленных в п.10.2, и должны иметь уплотнение притворов с допускаемым зазором по периметру не более 1 м. Допускается размещать наружные двери и ворота в стенах тепловых пунктов, обращенных в сторону наиболее удаленного из указанных помещений.

10.6 Необходимость применения глушителей шума на вентиляционных проемах в наружных ограждениях, звукопоглощающей облицовки стен и потолка и выбор их конструкции должны определяться расчетом.

Звукопоглощающая облицовка должна предусматриваться из негорючих материалов.

10.7 В отдельно стоящих тепловых пунктах толщина бетонного пола должна приниматься не менее 0,2 м по песчаной подсыпке толщиной не менее 0,2 м. При этом в наземных тепловых пунктах пол должен отделяться от наружных ограждающих конструкций зазором шириной не менее 0,05 м с заполнением его песком.

10.8 В отдельно стоящих тепловых пунктах рекомендуется предусматривать жесткое крепление насосов к фундаменту, а во встроенных и пристроенных тепловых пунктах насосы следует устанавливать на виброизолирующие основания, как правило, с пружинными виброизоляторами.

Для соединения трубопроводов с патрубками насосов должны предусматриваться гибкие вставки длиной не менее 1 м, устанавливаемые, как правило, в горизонтальной плоскости. В качестве гибких вставок при температуре теплоносителя до 100 °С рекомендуется принимать резиновые напорные рукава с текстильным каркасом по ГОСТ 18698.

В отдельно стоящих тепловых пунктах гибкие вставки допускается не предусматривать.

10.9 В местах ввода трубопроводов, идущих от отдельно стоящих или пристроенных тепловых пунктов, в здания жесткая заделка труб в стены и фундаменты этих зданий не допускается.

Размеры отверстий для пропуска труб через стены и фундаменты должны обеспечивать зазор между поверхностями теплоизоляционной конструкции трубы и строительной конструкцией здания. Для заделки зазора следует применять эластичные водогазонепроницаемые материалы.

Неподвижные опоры на этих трубопроводах должны размещаться на расстоянии не менее чем 2 м от наружной стены здания.

10.10 Во встроенных и пристроенных тепловых пунктах под опоры трубопроводов и оборудования при их креплении к строительным конструкциям здания необходимо предусматривать виброизолирующие прокладки, в качестве которых рекомендуется применять резиновые виброизоляторы (коврики).

11 ДОПОЛНИТЕЛЬНЫЕ ТРЕБОВАНИЯ К ПРОЕКТИРОВАНИЮ ТЕПЛОВЫХ ПУНКТОВ В ОСОБЫХ ПРИРОДНЫХ И КЛИМАТИЧЕСКИХ УСЛОВИЯХ СТРОИТЕЛЬСТВА

ОБЩИЕ ТРЕБОВАНИЯ

11.1 При проектировании тепловых пунктов в районах с сейсмичностью 8 баллов и более, на вечномёрзлых грунтах, на подрабатываемых территориях и в районах с просадочными от замачивания грунтами II типа необходимо соблюдать требования СНиП 2.02.01-83, СНиП II-7-81* (изд. 1995 г.), СНиП 2.02.04-88.

При размещении баков на просадочных грунтах II типа следует соблюдать также требования СНиП 2.04.02-84*.

Примечание — При просадочных грунтах I типа тепловые пункты проектируются без учета требований данного раздела.

РАЙОНЫ С СЕЙСМИЧНОСТЬЮ 8 И 9 БАЛЛОВ

11.2 Расчетная сейсмичность для зданий тепловых пунктов должна приниматься одинаковой с установленной расчетной сейсмичностью для зданий, обслуживаемых тепловым пунктом.

11.3 Высота зданий наземных тепловых пунктов не должна превышать 4 м.

11.4 Запорная, регулирующая и предохранительная арматура независимо от параметров

теплоносителей и диаметров труб должна приниматься стальной.

11.5 В местах присоединения трубопроводов к насосам, водоподогревателям и бакам должны предусматриваться конструкции компенсационных устройств, обеспечивающие продольные и угловые перемещения трубопроводов. Допускается применение гибких вставок по п.10.8 настоящего свода правил.

11.6 В местах прохода трубопроводов тепловых сетей через фундаменты и стены зданий тепловых пунктов зазор между поверхностью теплоизоляционной конструкции трубы, верхом и стенками проема должен предусматриваться не менее 0,2 м.

Для заделки зазора следует применять эластичные водогазонепроницаемые материалы.

РАЙОНЫ ВЕЧНОМЕРЗЛЫХ ГРУНТОВ

11.7 При расчете трубопроводов на самокомпенсацию тепловых удлинений с целью повышения гибкости участков трубопроводов между неподвижными опорами расчетное тепловое удлинение участка следует увеличивать на 20 %.

11.8 Здания и сооружения тепловых пунктов следует проектировать надземными с вентилируемыми подпольями.

11.9 Прокладку трубопроводов следует предусматривать выше уровня пола. Устройство в полу каналов и прямков не допускается.

11.10 Для опорожнения оборудования и трубопроводов теплового пункта и систем потребления теплоты следует предусматривать систему дренажа и слива воды, исключаящую воздействие теплоты на грунт.

11.11 Число параллельно работающих водоподогревателей для систем отопления должно быть не менее двух, рассчитанных на 75 % производительности каждый, а для системы отопления зданий и сооружений, не допускающих перерывов в подаче теплоты, — на 100 %.

11.12 При применении арматуры общепромышленного назначения и крепежа, изготовленного из углеродистой стали, должны соблюдаться мероприятия, исключаящие возможность сниже-

ния температуры стали ниже минус 30 °С при транспортировании, хранении, монтаже и эксплуатации.

11.13 Заглубление баков горячей воды и конденсатных баков ниже планировочных отметок земли при строительстве на вечноммерзлых грунтах по принципу I (с сохранением мерзлого состояния грунтов) не допускается.

ПОДРАБАТЫВАЕМЫЕ ТЕРРИТОРИИ

11.14 При проектировании тепловых пунктов на подрабатываемых территориях должны соблюдаться требования пп. 11.4 — 11.6.

11.15 Усилия от неподвижных опор не должны передаваться на конструкцию зданий.

ПРОСАДОЧНЫЕ ОТ ЗАМАЧИВАНИЯ ГРУНТЫ

11.16 Под полами тепловых пунктов и баками следует предусматривать уплотнение грунта на глубину 2,0 — 2,5 м. Контур уплотненного грунта основания должен быть больше габаритов сооружения не менее чем на 3,0 м в каждую сторону.

Полы должны быть водонепроницаемыми и иметь уклон не менее 0,01 м в сторону водосборного водонепроницаемого приямка.

В местах сопряжения полов со стенами должны предусматриваться водонепроницаемые плитусы на высоту 0,1 — 0,2 м.

11.17 Расстояние от баков-аккумуляторов и конденсатных баков, размещаемых вне тепловых пунктов, до зданий и сооружений должно быть: при грунтовых условиях II типа (с водонепроницаемыми подстилающими грунтами) не менее 1,5 толщины просадочного слоя; при грунтовых условиях II типа (с водонепроницаемыми подстилающими грунтами) не менее трех толщин просадочного слоя, но не более 40 м.

11.18 Прокладку трубопроводов следует предусматривать, как правило, выше уровня пола.

Допускается прокладка трубопроводов в водонепроницаемых каналах.

11.19 В местах прохода тепловых сетей через фундаменты или стены зданий тепловых пунктов зазор между поверхностью теплоизоляционной конструкции трубопровода и верхом (низом) отверстия должен предусматриваться с учетом возможной просадки здания или сооружения.

ПРИЛОЖЕНИЕ 1

**МИНИМАЛЬНЫЕ РАССТОЯНИЯ В СВЕТУ ОТ СТРОИТЕЛЬНЫХ КОНСТРУКЦИЙ
ДО ТРУБОПРОВОДОВ, ОБОРУДОВАНИЯ, АРМАТУРЫ,
МЕЖДУ ПОВЕРХНОСТЯМИ ТЕПЛОИЗОЛЯЦИОННЫХ КОНСТРУКЦИЙ
СМЕЖНЫХ ТРУБОПРОВОДОВ, А ТАКЖЕ ШИРИНА ПРОХОДОВ**

Таблица 1

**Минимальные расстояния в свету от трубопроводов до строительных конструкций
и до смежных трубопроводов**

Условный диаметр трубопроводов, мм	Расстояние от поверхности теплоизоляционной конструкции трубопроводов, мм, не менее				
	до стены	до перекрытия	до пола	до поверхности теплоизоляционной конструкции смежного трубопровода	
				по вертикали	по горизонтали
25—80	150	100	150	100	100
100—250	170	100	200	140	140
300—350	200	120	200	160	160
400	200	120	200	160	200
500—700	200	120	200	200	200
800	250	150	250	200	250
900	250	150	300	200	250
1000—1400	350	250	350	300	300

Примечание — При реконструкции тепловых пунктов с использованием существующих строительных конструкций допускается отступление от размеров, указанных в данной таблице, но с учетом требований п. 2.33.

Таблица 2

Минимальная ширина проходов

Наименование оборудования и строительных конструкций, между которыми предусматриваются проходы	Ширина проходов в свету, мм, не менее
Между насосами с электродвигателями напряжением до 1000 В	1,0
То же, 1000 В и более	1,2
Между насосами и стеной	1,0
Между насосами и распределительным щитом или щитом КИПиА	2,0
Между выступающими частями оборудования (водоподогревателей, грязевиков, элеваторов и др.) или выступающими частями оборудования и стеной	0,8
От пола или перекрытия до поверхности теплоизоляционных конструкций трубопроводов	0,7
Для обслуживания арматуры и компенсаторов (от стены до фланца арматуры или до компенсатора) при диаметре труб, мм:	
до 500	0,6
от 600 до 900	0,7
При установке двух насосов с электродвигателями на одном фундаменте без прохода между ними, но с обеспечением вокруг сдвоенной установки проходов	1,0

**Минимальное расстояние в свету между трубопроводами
и строительными конструкциями**

Наименование	Расстояние в свету, мм, не менее
От выступающих частей арматуры или оборудования (с учетом теплоизоляционной конструкции) до стены	200
От выступающих частей насосов с электродвигателями напряжением до 1000 В с диаметром напорного патрубка не более 100 мм (при установке у стены без прохода) до стены	300
Между выступающими частями насосов и электродвигателей при установке двух насосов с электродвигателями на одном фундаменте у стены без прохода	300
От фланца задвижки на ответвлении до поверхности теплоизоляционной конструкции основных труб	100
От выдвинутого шпинделя задвижки (или штурвала) до стены или перекрытия при $D_v \leq 400$ мм	100
То же, при $D_v \geq 500$ мм	200
От пола до низа теплоизоляционной конструкции арматуры	100
От стены или от фланца задвижки до штуцеров для выпуска воды или воздуха	100
От пола или перекрытия до поверхности теплоизоляционной конструкции труб ответвлений	300

ПРИЛОЖЕНИЕ 2

**МЕТОДИКА ОПРЕДЕЛЕНИЯ РАСЧЕТНОЙ ТЕПЛОВОЙ ПРОИЗВОДИТЕЛЬНОСТИ
ВОДОПОДОГРЕВАТЕЛЕЙ ОТОПЛЕНИЯ И ГОРЯЧЕГО ВОДОСНАБЖЕНИЯ**

1. Расчетную тепловую производительность водоподогревателей Q^{sp} , Вт, следует принимать по расчетным тепловым потокам на отопление, вентиляцию и горячее водоснабжение, приведенным в проектной документации зданий и сооружений.

При отсутствии проектной документации допускается определять расчетные тепловые потоки в соответствии с указаниями СНиП 2.04.07-86* (по укрупненным показателям).

2. Расчетную тепловую производительность водоподогревателей для систем отопления Q_{\circ}^{sp} следует определять при расчетной температуре наружного воздуха для проектирования отопления t_{\circ} , °С, и принимать по максимальным тепловым потокам $Q_{\circ max}$, определяемым в соответствии с указанием п. 1.

При независимом присоединении систем отопления и вентиляции через общий водоподогреватель расчетная тепловая производительность водоподогревателя, Вт, определяется по сумме максимальных тепловых потоков на отопление и вентиляцию:

$$Q_{\circ}^{sp} = Q_{\circ max} + Q_{v max}$$

3. Расчетную тепловую производительность водоподогревателей, Вт, для систем горячего водоснабжения с учетом потерь теплоты подающими и циркуляционными трубопроводами Q_h^{sp} ,

Вт, следует определять при температурах воды в точке излома графика температур воды в соответствии с указаниями п. 1, а при отсутствии проектной документации — по тепловым потокам, определяемым по следующим формулам:

при наличии баков-аккумуляторов нагреваемой воды у потребителей — по среднему тепловому потоку на горячее водоснабжение за отопительный период, определяемому по п. 3.13,а СНиП 2.04.01-85, по формуле $Q_h^{sp} = \frac{Q_{\tau}^h}{1,2}$ или в зависимости от принятого запаса теплоты в баках по прил. 7 и 8 указанной главы (или по СНиП 2.04.07-86* — $Q_h^{sp} = Q_{hm}$);

при отсутствии баков-аккумуляторов нагреваемой воды у потребителей — по максимальным тепловым потокам на горячее водоснабжение, определяемым по п. 3.13,б СНиП 2.04.01-85, $Q_h^{sp} = Q_{hr}^h$ (или по СНиП 2.04.07-86* — $Q_h^{sp} = Q_{hmax}$).

4. При отсутствии данных о величине потерь теплоты трубопроводами систем горячего водоснабжения допускается тепловые потоки на горячее водоснабжение, Вт, определять по формулам: при наличии баков-аккумуляторов

$$Q_{hm} = \frac{c}{3,6} \cdot G_{hm} (55 - t_c) (1 + k_{тп}); \quad (1)$$

при отсутствии баков-аккумуляторов

$$Q_{hmax} = \frac{c}{3,6} (G_{hmax} + G_{hmc} k_{ТП}) (55 - t_c), \quad (2)$$

где $k_{ТП}$ — коэффициент, учитывающий потери теплоты трубопроводами систем горячего водоснабжения, принимаемый по табл. 1.

Т а б л и ц а 1

Типы систем горячего водоснабжения	Коэффициент, учитывающий потери теплоты трубопроводами, $k_{ТП}$	
	при наличии тепловых сетей горячего водоснабжения после ЦТП	без тепловых сетей горячего водоснабжения
С изолированными стояками без полотенцесушителей	0,15	0,1
То же, с полотенцесушителями	0,25	0,2
С неизолированными стояками и полотенцесушителями	0,35	0,3

При отсутствии данных о количестве и характеристике водоразборных приборов часовой расход горячей воды G_{hmax} для жилых районов допускается определять по формуле

$$G_{hmax} = k_q \cdot \sum G_{hm}, \quad (3)$$

где k_q — коэффициент часовой неравномерности водопотребления, принимаемый по табл. 2.

Примечание — Для систем горячего водоснабжения, обслуживающих одновременно жилые и общественные здания, коэффициент часовой неравномерности следует принимать по сумме численности жителей в жилых зданиях и условной численности жителей $U_{усл}$ в общественных зданиях, определяемой по формуле

$$U_{усл} = 0,25 G_{hm}^{общ}, \quad (4)$$

где $G_{hm}^{общ}$ — средний расход воды на горячее водоснабжение за отопительный период, кг/ч, для общественных зданий, определяемый по СНиП 2.04.01-85.

При отсутствии данных о назначении общественных зданий допускается при определении коэффициента часовой неравномерности по табл. 2 условно численность жителей принимать с коэффициентом 1,2.

Т а б л и ц а 2

Численность жителей	150	250	350	500	700	1000	1500	2000
Коэффициент часовой неравномерности водопотребления k_q	5,15	4,5	4,1	3,75	3,5	3,27	3,09	2,97

Продолжение табл. 2

Численность жителей	2500	3000	4000	5000	6000	7500	10000	20000
Коэффициент часовой неравномерности водопотребления k_q	2,9	2,85	2,78	2,74	2,7	2,65	2,6	2,4

ПРИЛОЖЕНИЕ 3

МЕТОДИКА ОПРЕДЕЛЕНИЯ ПАРАМЕТРОВ ДЛЯ РАСЧЕТА ВОДОПОДОГРЕВАТЕЛЕЙ ОТОПЛЕНИЯ

1. Расчет поверхности нагрева водоподогревателей отопления F , m^2 , проводится при температуре воды в тепловой сети, соответствующей расчетной температуре наружного воздуха для проектирования отопления, и на расчетную производительность Q_o^{sp} , определенную по прил. 2, по формуле

$$F = \frac{Q_o^{sp}}{k \Delta t_{cp}}, \quad (1)$$

2. Температуру нагреваемой воды следует принимать:

на входе в водоподогреватель t_2 — равной температуре воды в обратном трубопроводе систем отопления при температуре наружного воздуха t_o ;

на выходе из водоподогревателя t_{01} — равной температуре воды в подающем трубопроводе тепловых сетей за ЦТП или в подающем трубопроводе системы отопления при установке водоподогревателя в ИТП при температуре наружного воздуха t_o .

Примечание — При независимом присоединении систем отопления и вентиляции через общий водоподогреватель температуру нагреваемой воды в обратном трубопроводе на входе в водоподогреватель следует определять с учетом температуры воды после присоединения трубопровода системы вентиляции. При расходе теплоты на вентиляцию не более 15 % суммарного максимального часового расхода теплоты на отопление допускается температуру нагреваемой воды перед водоподогревателем принимать равной температуре воды в обратном трубопроводе системы отопления.

3. Температуру греющей воды следует принимать:

на входе в водоподогреватель — равной температуре воды в подающем трубопроводе тепловой сети на входе в тепловой пункт τ_1 при температуре наружного воздуха t_0 ;

на выходе из водоподогревателя τ_{02} — на 5—10 °С выше температуры воды в обратном трубопроводе системы отопления при расчетной температуре наружного воздуха t_0 .

4. Расчетные расходы воды G_{do} и G_{omax} , кг/ч, для расчета водоподогревателей систем отопления следует определять по формулам: греющей воды

$$G_{do} = \frac{3,6Q_{omax}}{(\tau_1 - \tau_{02})c}; \quad (2)$$

нагреваемой воды

$$G_{omax} = \frac{3,6Q_{omax}}{(\tau_{01} - \tau_2)c}. \quad (3)$$

При независимом присоединении систем отопления и вентиляции через общий водоподогреватель расчетные расходы воды G_{do} и G_{omax} , кг/ч, следует определять по формулам: греющей воды

$$G_{do} = \frac{3,6(Q_{omax} + Q_{vmax})}{(\tau_1 - \tau_{02})c}; \quad (4)$$

нагреваемой воды

$$G_{omax} = \frac{3,6(Q_{omax} + Q_{vmax})}{(\tau_{01} - \tau_2)c}; \quad (5)$$

где Q_{omax} , Q_{vmax} — соответственно максимальные тепловые потоки на отопление и вентиляцию, Вт.

5. Температурный напор Δt_{cp} , °С, водоподогревателя отопления определяется по формуле

$$\Delta t_{cp} = \frac{(\tau_1 - \tau_{01}) - (\tau_{02} - \tau_2)}{2,3 \lg \frac{\tau_1 - \tau_{01}}{\tau_{02} - \tau_2}}. \quad (6)$$

6. Коэффициент теплопередачи в зависимости от конструкции водоподогревателя следует определять по прил. 7—9.

ПРИЛОЖЕНИЕ 4

МЕТОДИКА ОПРЕДЕЛЕНИЯ ПАРАМЕТРОВ ДЛЯ РАСЧЕТА ВОДОПОДОГРЕВАТЕЛЕЙ ГОРЯЧЕГО ВОДОСНАБЖЕНИЯ, ПРИСОЕДИНЕННЫХ ПО ОДНОСТУПЕНЧАТОЙ СХЕМЕ

1. Расчет поверхности нагрева водоподогревателей горячего водоснабжения следует производить (см. рис. 1) при температуре воды в подающем трубопроводе тепловой сети, соответствующей точке излома графика температур воды, или при минимальной температуре воды, если отсутствует излом графика температур, и по расчетной производительности, определенной по прил. 2

$$F = \frac{Q_h^{sp}}{k\Delta t_{cp}}, \quad (1)$$

где Q_h^{sp} определяется при наличии баков-аккумуляторов по формуле (1) прил. 2, а при отсутствии баков-аккумуляторов — по формуле (2) прил. 2.

2. Температуру нагреваемой воды следует принимать: на входе в водоподогреватель t_c — равной 5 °С, если отсутствуют эксплуатационные данные; на выходе из водоподогревателя t_h — равной 60 °С, а при вакуумной деаэрации — 65 °С.

3. Температуру греющей воды следует принимать: на входе в водоподогреватель τ'_1 — равной температуре воды в подающем трубопроводе тепловой сети на входе в тепловой пункт при температуре наружного воздуха в точке излома

графика температур воды; на выходе из водоподогревателя τ'_3 — равной 30 °С.

4. Расчетные расходы воды G_{dh} и G_h , кг/ч, для расчета водоподогревателя горячего водоснабжения следует определять по формулам: греющей воды

$$G_{dh} = \frac{3,6Q_h^{sp}}{(\tau'_1 - \tau'_3)c}; \quad (2)$$

нагреваемой воды

$$G_h = \frac{3,6Q_h^{sp}}{(t_h - t_c)c}. \quad (3)$$

5. Температурный напор водоподогревателя горячего водоснабжения определяется по формуле

$$\Delta t = \frac{(\tau'_3 - t_c) - (\tau'_1 - t_h)}{2,3 \lg \frac{\tau'_3 - t_c}{\tau'_1 - t_h}}. \quad (4)$$

6. Коэффициент теплопередачи в зависимости от конструкции водоподогревателя следует определять по прил. 7—9.

ПРИЛОЖЕНИЕ 5

**МЕТОДИКА ОПРЕДЕЛЕНИЯ ПАРАМЕТРОВ ДЛЯ РАСЧЕТА
ВОДОПОДОГРЕВАТЕЛЕЙ ГОРЯЧЕГО ВОДОСНАБЖЕНИЯ,
ПРИСОЕДИНЕННЫХ ПО ДВУХСТУПЕНЧАТОЙ СХЕМЕ**

Методика расчета водоподогревателей горячего водоснабжения, присоединенных к тепловой сети по двухступенчатой схеме (см. рис. 2—4) с ограничением максимального расхода сетевой воды на ввод, применяемая до настоящего времени, основана на косвенном методе, по которому тепловая производительность I ступени водоподогревателей определяется балансовой нагрузкой горячего водоснабжения, а II ступени — по разнице нагрузок между расчетной и нагрузкой I ступени. При этом не соблюдается принцип непрерывности: температура нагреваемой воды на выходе из водоподогревателя I ступени не совпадает с температурой той же воды на входе во II ступень, что затрудняет ее использование для машинного счета.

Новая методика расчета более логична для двухступенчатой схемы с ограничением максимального расхода сетевой воды на ввод. Она основана на том положении, что в час максимального водоразбора при расчетной для подбора водоподогревателей температуре наружного воздуха, соответствующей точке излома центрального температурного графика, возможно прекращение подачи теплоты на отопление, и вся сетевая вода поступает на горячее водоснабжение.

Для выбора необходимого типоразмера и числа секций кожухотрубного либо числа пластин и числа ходов пластинчатого водоподогревателей следует определить поверхность нагрева по расчетной производительности и температурам греющей и нагреваемой воды из теплового расчета в соответствии с нижеприведенными формулами.

1. Расчет поверхности нагрева F , м², водоподогревателей горячего водоснабжения должен производиться при температуре воды в подающем трубопроводе тепловой сети, соответствующей точке излома графика температур воды, или при минимальной температуре воды, если отсутствует излом графика температур, так как при этом режиме будет минимальный перепад температур и значений коэффициента теплопередачи, по формуле

$$F = \frac{Q_h^{sp}}{k\Delta t_{cp}}, \quad (1)$$

где Q_h^{sp} — расчетная тепловая производительность водоподогревателей горячего водоснабжения, определяется по прил. 2;
 k — коэффициент теплопередачи, Вт/(м²·°С), определяется в зависимости от конструкции водоподогревателей по прил. 7—9;
 Δt_{cp} — среднелогарифмическая разность температур между греющей и нагреваемой водой (температурный напор), °С, определяется по формуле (18) настоящего приложения.

2. Распределение расчетной тепловой производительности Q_h^{sp} водоподогревателей между I и II ступенями осуществляется исходя из условия, что нагреваемая вода во II ступени догревается до температуры $t_h = 60$ °С, а в I ступени — до температуры t_h^I , определяемой технико-экономическим расчетом или принимаемой на 5 °С менее температуры сетевой воды в обратном трубопроводе в точке излома графика.

Расчетная тепловая производительность водоподогревателей I и II ступеней $Q_h^{spI,II}$, Вт, определяется по формулам:

$$Q_h^{spI} = G_{hmax}(t_h^I - t_c) \frac{c}{3,6}; \quad (2)$$

$$Q_h^{spII} = G_{hmax}(t_h - t_h^I) \frac{c}{3,6}. \quad (3)$$

3. Температура нагреваемой воды, °С, после I ступени определяется по формулам:

при зависимом присоединении системы отопления

$$t_h^I = \tau'_2 - 5; \quad (4)$$

при независимом присоединении системы отопления

$$t_h^I = \tau'_{02} - 5. \quad (5)$$

4. Максимальный расход нагреваемой воды, кг/ч, проходящей через I и II ступени водоподогревателя, следует рассчитывать исходя из максимального теплового потока на горячее водоснабжение Q_{hmax} , определяемого по формуле 2 прил. 2, и нагрева воды до 60 °С во II ступени:

$$G_{hmax}^{sp} = \frac{3,6Q_{hmax}}{c(t_h - t_c)}. \quad (6)$$

5. Расход греющей воды G_d^{sp} , кг/ч:

а) для тепловых пунктов при отсутствии вентиляционной нагрузки расход греющей воды принимается одинаковым для I и II ступеней водоподогревателей и определяется:

при регулировании отпуска теплоты по совмещенной нагрузке отопления и горячего водоснабжения — по максимальному расходу сетевой воды на горячее водоснабжение (формула (7)) либо по максимальному расходу сетевой воды на отопление (формула (8)):

$$G_d^{sp} = G_{dhmax} = \frac{3,6 \cdot 0,55Q_{hmax}}{c(\tau'_1 - \tau'_2)}; \quad (7)$$

$$G_d^{sp} = G_{do} = \frac{3,6Q_{o\max}}{c(\tau_1 - \tau_2)} \quad (8)$$

В качестве расчетной принимается большая из полученных величин;

при регулировании отпуска теплоты по нагрузке отопления расчетный расход греющей воды определяется по формуле

$$G_d^{sp} = G_{do} + 1,2G_{dhm}; \quad (9)$$

$$G_{dhm} = \frac{3,6Q_{hm}}{c(\tau_1 - \tau_2)} \left(\frac{55 - t_h^I}{55 - t_c} + 0,2 \right). \quad (10)$$

При этом следует проверять температуру греющей воды на выходе из водоподогревателя I ступени при $Q_{h\max}$ по формуле

$$\tau_2^I = \tau_1 - \frac{3,6Q_{h\max}}{cG_d^{sp}}. \quad (11)$$

В случае если температура, определенная по формуле (11), получилась ниже 15 °С, то τ_2^I следует принимать равной 15 °С, а расход греющей воды пересчитать по формуле

$$G_d^{sp} = \frac{3,6Q_{h\max}}{c(\tau_1 - 15)}; \quad (12)$$

б) для тепловых пунктов при наличии вентиляционной нагрузки расход греющей воды принимается:

для I ступени

$$G_d^{spl} = G_{dh\max} + G_{do}; \quad (13)$$

для II ступени

$$G_d^{splII} = G_{dh\max}. \quad (14)$$

6. Температура греющей воды, °С, на выходе из водоподогревателя II ступени τ_2^{II} :

$$\tau_2^{II} = \tau_1 - \frac{3,6Q_h^{splII}}{cG_d^{splII}}. \quad (15)$$

7. Температура греющей воды, °С, на входе в водоподогреватель I ступени τ_1^I :

$$\tau_1^I = \frac{\tau_2^{II}G_{dh\max} + \tau_2G_{do}}{G_{dh\max} + G_{do}}. \quad (16)$$

8. Температура греющей воды, °С, на выходе из водоподогревателя I ступени τ_2^I :

$$\tau_2^I = \tau_1 - \frac{3,6Q_h^{sp}}{cG_d^{spl}}. \quad (17)$$

9. Среднелогарифмическая разность температур между греющей и нагреваемой водой, °С

$$\Delta t_{cp} = \frac{\Delta t_6 - \Delta t_M}{2,3 \lg \frac{\Delta t_6}{\Delta t_M}}. \quad (18)$$

ПРИЛОЖЕНИЕ 6

МЕТОДИКА ОПРЕДЕЛЕНИЯ ПАРАМЕТРОВ ДЛЯ РАСЧЕТА ВОДОПОДОГРЕВАТЕЛЕЙ ГОРЯЧЕГО ВОДОСНАБЖЕНИЯ, ПРИСОЕДИНЕННЫХ ПО ДВУХСТУПЕНЧАТОЙ СХЕМЕ СО СТАБИЛИЗАЦИЕЙ РАСХОДА ВОДЫ НА ОТОПЛЕНИЕ

1. Поверхность нагрева водоподогревателей (см. рис. 8) горячего водоснабжения F , м², определяется при температуре воды в подающем трубопроводе тепловой сети, соответствующей точке излома графика температур воды, или при минимальной температуре воды, если отсутствует излом графика температур, так как при этом режиме будет минимальный перепад температур и значений коэффициента теплопередачи, по формуле

$$F = \frac{Q_h^{sp}}{k\Delta t_{cp}}, \quad (1)$$

где Q_h^{sp} — расчетная тепловая производительность водоподогревателей горячего водоснабжения, Вт, определяется по прил. 2;

Δt_{cp} — среднелогарифмическая разность температур между греющей и нагреваемой водой, °С, определяется по прил. 5;

k — коэффициент теплопередачи, Вт/(м²·°С), определяется в зависимости от конструкции водоподогревателей по прил. 7—9.

2. Тепловой поток на II ступень водоподогревателя Q_{hd}^{splII} , Вт, при двухступенчатой схеме присоединения водоподогревателей горячего водоснабжения (по рис. 8), необходимый только для

вычисления расхода греющей воды, при максимальном тепловом потоке на вентиляцию не более 15 % максимального теплового потока на отопление определяется по формулам:

при отсутствии баков-аккумуляторов нагреваемой воды

$$Q_{hd}^{splII} = 1,2G_{hm}(55 - t_h^I) \frac{c}{3,6} + Q_{ht}; \quad (2)$$

при наличии баков-аккумуляторов нагреваемой воды

$$Q_{hd}^{splII} = G_{hm}(55 - t_h^I) \frac{c}{3,6} + Q_{ht}, \quad (3)$$

где Q_{ht} — тепловые потери трубопроводов систем горячего водоснабжения, Вт.

При отсутствии данных о величине тепловых потерь трубопроводами систем горячего водоснабжения тепловой поток на II ступень водоподогревателя, Вт, Q_{hd}^{splII} допускается определять по формулам:

при отсутствии баков-аккумуляторов нагреваемой воды

$$Q_{hd}^{splII} = \frac{c}{3,6} G_{hm} [1,2(55 - t_h^I) + k_{тп}(55 - t_c)]; \quad (4)$$

при наличии баков-аккумуляторов нагреваемой воды

$$Q_{hd}^{spII} = \frac{c}{3,6} G_{hm} [(55 - t_h^I) + k_{ТП} (55 - t_c)], \quad (5)$$

где $k_{ТП}$ — коэффициент, учитывающий потери теплоты трубопроводами систем горячего водоснабжения, принимается по прил. 2.

3. Распределение расчетной тепловой производительности водоподогревателей между I и II ступенями, определение расчетных температур и расходов воды для расчета водоподогревателей следует принимать по таблице.

Наименование расчетных величин	Область применения схемы (по рис. 8)	
	производственные здания, группа жилых и общественных зданий с максимальным тепловым потоком на вентиляцию более 15 % максимального теплового потока на отопление	жилые и общественные здания с максимальным тепловым потоком на вентиляцию не более 15 % максимального теплового потока на отопление
1	2	3
I ступень двухступенчатой схемы		
Расчетная тепловая производительность I ступени водоподогревателя	$Q_h^{spI} = \frac{c}{3,6} G_d^{spI} (\tau'_2 - \delta - t_c)$	$Q_h^{spI} = \frac{c}{3,6} G_d^{spI} (\tau'_2 - 5 - t_c)$
Температура нагреваемой воды, °С, на входе в водоподогреватель	t_c , а при вакуумной деаэрации	
То же, на выходе из водоподогревателя	t_h^I	
Температура греющей воды, °С, на входе в водоподогреватель	τ'_2	
То же, на выходе из водоподогревателя	$\tau_2^I = \tau'_2 - \frac{3,6 Q_h^{spI}}{c G_d^{spI}}$	
Расход нагреваемой воды, кг/ч	$G_h^I = G_{hmax}$	Без баков-аккумуляторов $G_h^I = G_{hm}$ С баками-аккумуляторами $G_h^I = G_{hm}$
Расход греющей воды, кг/ч	$G_d^{spI} = G_{do} + \frac{Q_h^{sp} 3,6 \cdot 0,55}{c(\tau'_1 - \tau'_2)}$	$G_d^{spI} = \frac{3,6(Q'_o + Q_{hd}^{spII})}{c(\tau'_1 - \tau'_2)}$
II ступень двухступенчатой схемы		
Расчетная тепловая производительность II ступени водоподогревателя	$Q_h^{spII} = Q_h^{sp} - Q_h^{spI}$	
Температура нагреваемой воды, °С, на входе в водоподогреватель	С баками-аккумуляторами $t_h^{II} = t_h^I$	
	Без баков-аккумуляторов	
То же, на выходе из водоподогревателя	$t_h^{II} = t_h - \frac{3,6 Q_h^{spII}}{c G_h^{II}}$	
Температура греющей воды, °С, на входе в водоподогреватель	$t_h = 60 \text{ } ^\circ\text{C}$	
То же, на выходе из водоподогревателя	τ'_1	
Расход нагреваемой воды, кг/ч	$\tau_2^{II} = \tau'_2$	$\tau_2^{II} = \tau'_1 - \frac{3,6 Q_h^{spII}}{c G_d^{spII}}$
	Без баков-аккумуляторов $G_h^{II} = G_{hmax}$	

1	2	3
<p>Расход греющей воды, кг/ч</p> <p>Примечания</p> <p>1 При независимом присоединении систем отопления вместо τ'_2 следует принимать τ'_{02}.</p> <p>2 Величина недогрева в I степени δ, °С, принимается: с баками-аккумуляторами $\delta = 5$ °С, при отсутствии баков-аккумуляторов $\delta = 10$ °С.</p> <p>3 При определении расчетного расхода греющей воды для I степени водоподогревателя расход воды от систем вентиляции не учитывается.</p> <p>4 Температуру нагреваемой воды на выходе из подогревателя t_h в ЦТП и в ИТП следует принимать равной 60 °С, а в ЦТП с вакуумной деаэрацией — $t_h = 65$ °С.</p> <p>5 Величина теплового потока на отопление в точке излома графика температур Q'_o определяется по формуле</p> $Q'_o = Q_{o\max} \frac{t_i - t_{\text{н}}}{t_i - t_o}$	<p>С баками-аккумуляторами при отсутствии циркуляции</p> $G_h^{\text{II}} = G_{hm}$ <p>При наличии циркуляции</p> $G_h^{\text{II}} = \frac{3,6Q_h^{\text{spII}}}{c(60 - t_h^{\text{II}})}$ $G_d^{\text{spII}} = \frac{3,6Q_h^{\text{spII}}}{c(\tau'_1 - \tau'_2)}$	<p>С баками-аккумуляторами</p> $G_h^{\text{II}} = \frac{3,6Q_h^{\text{spII}}}{c(60 - t_h^{\text{II}})}$ $G_d^{\text{spII}} = G_d^{\text{spI}}$

ПРИЛОЖЕНИЕ 7

ТЕПЛОВОЙ И ГИДРАВЛИЧЕСКИЙ РАСЧЕТ ГОРИЗОНТАЛЬНЫХ СЕКЦИОННЫХ КОЖУХОТРУБНЫХ ВОДО-ВОДЯНЫХ ПОДОГРЕВАТЕЛЕЙ

Горизонтальные секционные скоростные водоподогреватели по ГОСТ 27590 с трубной системой из прямых гладких или профилированных труб отличаются тем, что для устранения прогиба трубок устанавливаются двухсекторные опорные перегородки, представляющие собой часть трубной решетки. Такая конструкция опорных перегородок облегчает установку трубок и их замену в условиях эксплуатации, так как отверстия опорных перегородок расположены соосно с отверстиями трубных решеток.

Каждая опора установлена со смещением относительно друг друга на 60°, что повышает турбулизацию потока теплоносителя, проходящего по межтрубному пространству, и приводит к увеличению коэффициента теплоотдачи от теплоносителя к стенке трубок, а соответственно — возрастает теплосъем с 1 м² поверхности нагрева. Используются латунные трубки наружным диаметром 16 мм, толщиной стенки 1 мм по ГОСТ 21646 и ГОСТ 494.

Еще большее увеличение коэффициента теплопередачи достигается применением в трубном пучке вместо гладких латунных трубок профилированных, которые изготавливаются из тех же трубок путем выдавливания на них роликом поперечных или винтовых канавок, что приводит к турбулизации пристенного потока жидкости внутри трубок.

Водоподогреватели состоят из секций, которые соединяются между собой калачами по

трубному пространству и патрубками — по межтрубному (рис. 1 — 4 настоящего приложения). Патрубки могут быть разъемными на фланцах или неразъемными сварными. В зависимости от конструкции водоподогреватели для систем горячего водоснабжения имеют следующие условные обозначения: для разъемной конструкции с гладкими трубками — РГ, с профилированными — РП; для сварной конструкции — соответственно СГ, СП (направление потоков теплообменивающихся сред приведено в п. 4.3 настоящего свода правил).

Пример условного обозначения водоподогревателя разъемного типа с наружным диаметром корпуса секции 219 мм, длиной секции 4 м, без компенсатора теплового расширения, на условное давление 1,0 МПа, с трубной системой из гладких трубок из пяти секций, климатического исполнения УЗ: ПВ 219 × 4-1, 0-РГ-5-УЗ ГОСТ 27590.

Технические характеристики водоподогревателей приведены в табл. 1, а номинальные габариты и присоединительные размеры — в табл. 2 настоящего приложения.

МЕТОДИКА РАСЧЕТА ВОДОПОДОГРЕВАТЕЛЕЙ ГОРЯЧЕГО ВОДОСНАБЖЕНИЯ

1. Для выбора необходимого типоразмера водоподогревателя предварительно задаемся

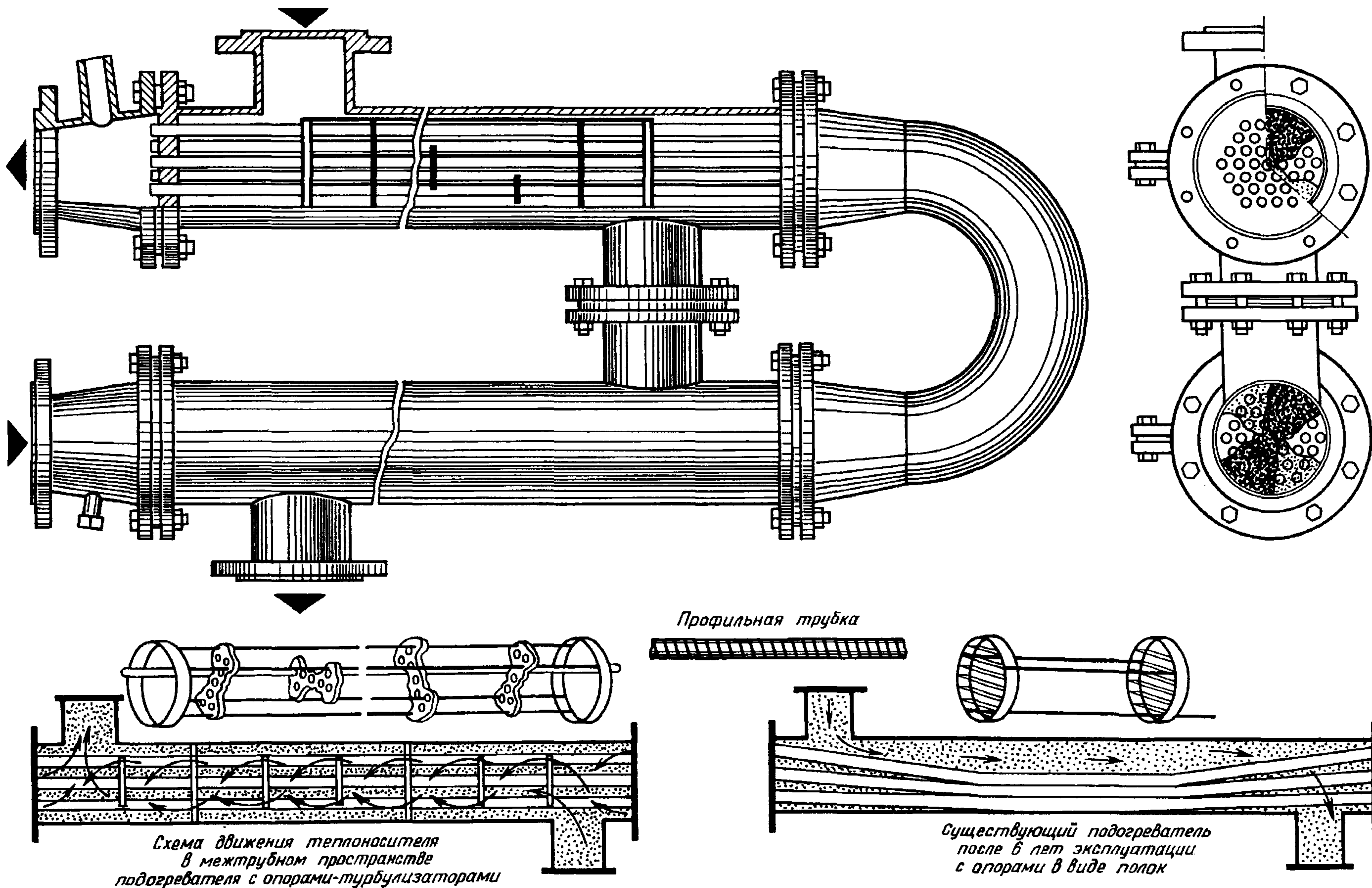


Схема движения теплоносителя в межтрубном пространстве подогревателя с опорами-турбулизаторами

Существующий подогреватель после 6 лет эксплуатации с опорами в виде полок

Рис. 1. Общий вид горизонтального секционного кожухотрубного водоподогревателя с опорами-турбулизаторами

Продолжение прил. 7

СП 41-101-95

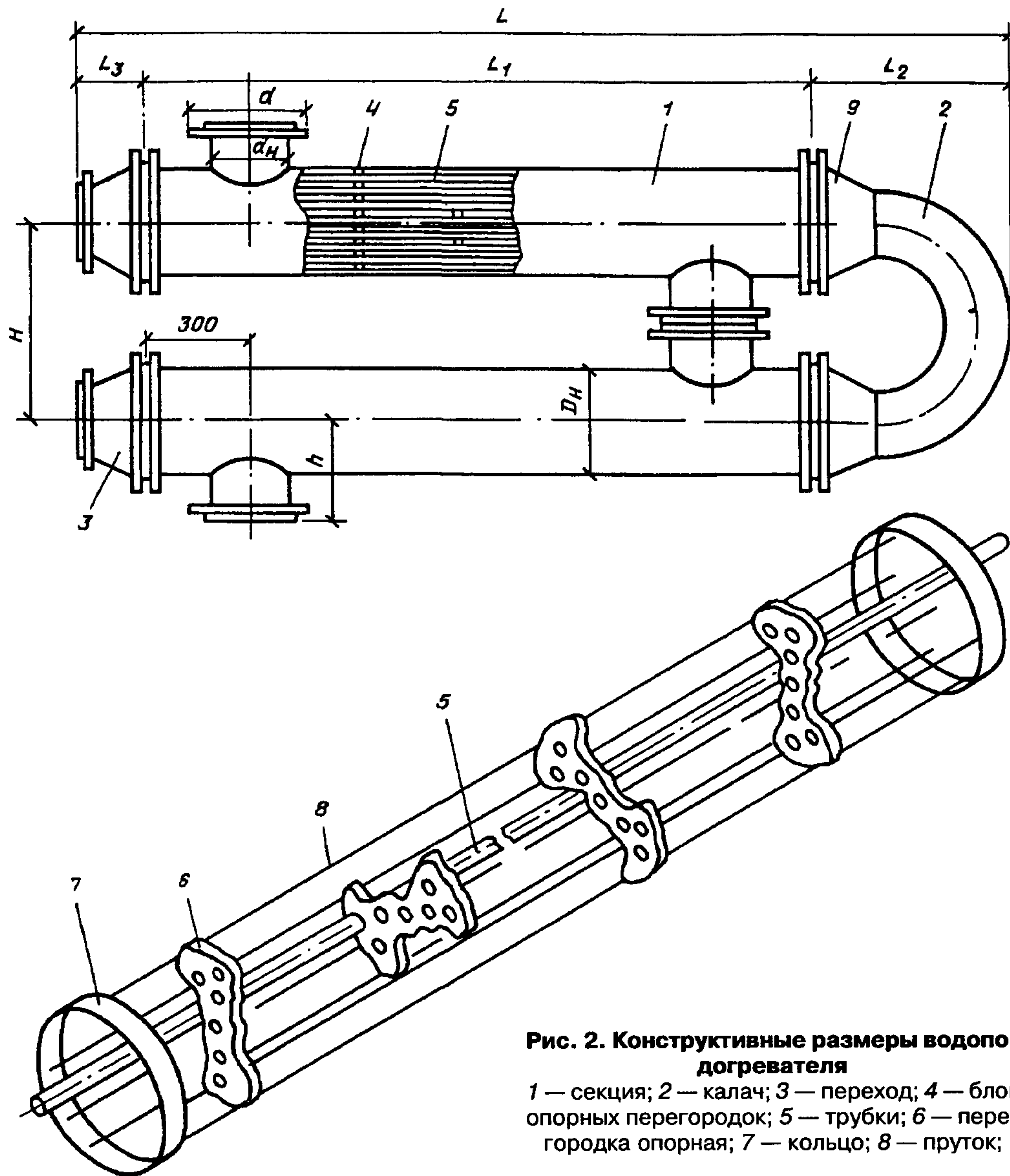


Рис. 2. Конструктивные размеры водоподогревателя

1 — секция; 2 — калач; 3 — переход; 4 — блок опорных перегородок; 5 — трубки; 6 — перегородка опорная; 7 — кольцо; 8 — пруток;

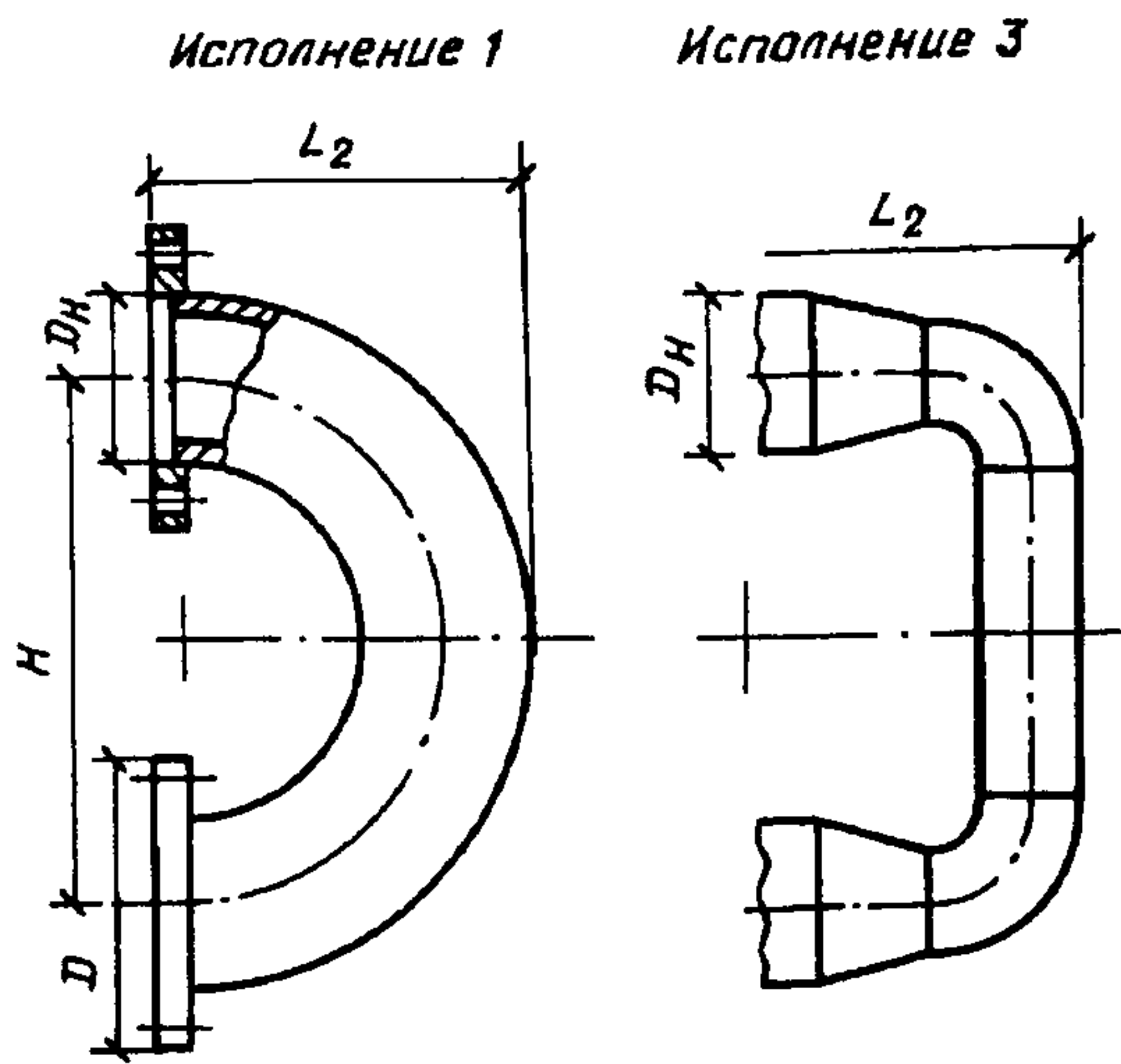


Рис. 3. Калач соединительный

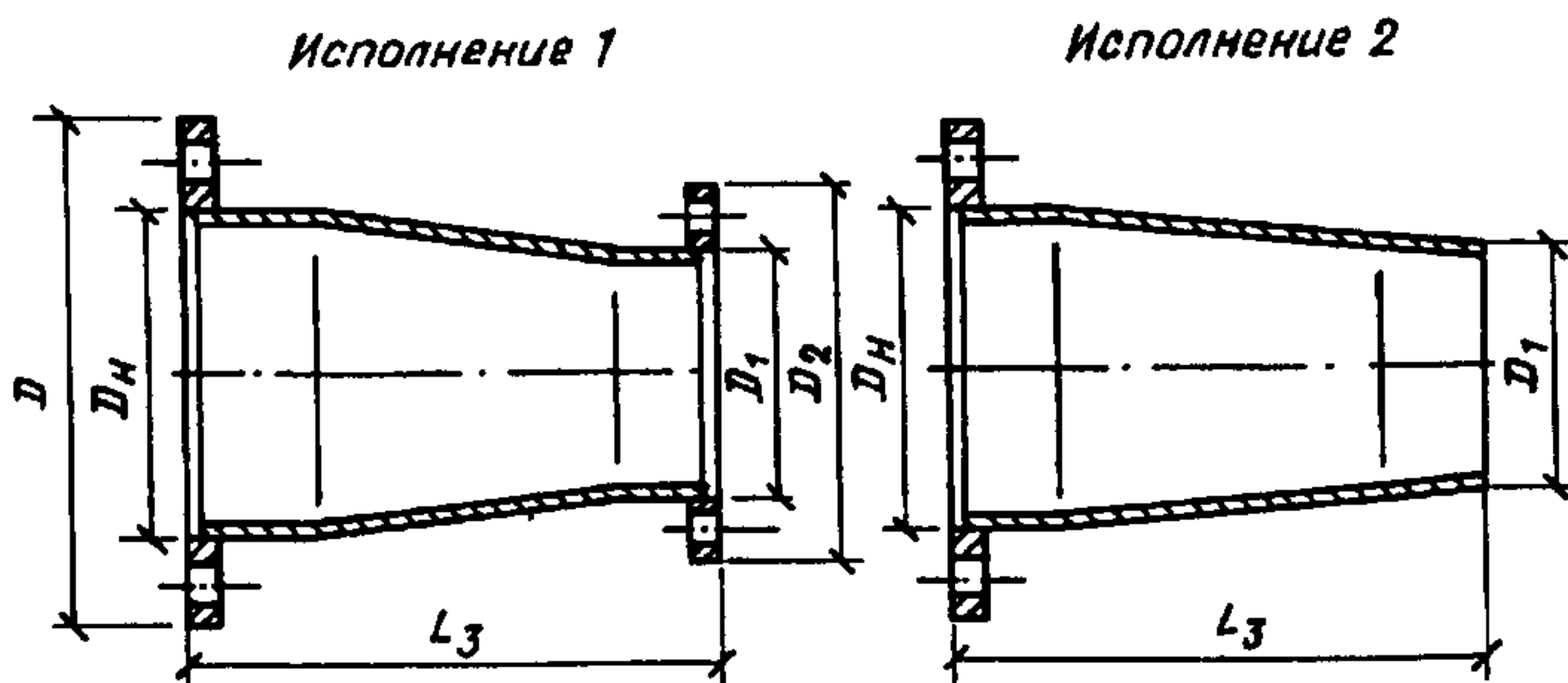


Рис. 4. Переход

Технические характеристики водоподогревателей по ГОСТ 27590

Наружный диаметр корпуса секции D_H , мм	Число трубок в секции n , шт.	Площадь сечения межтрубного пространства f_{MTP} , м ²	Площадь сечения трубок f_{TP} , м ²	Эквивалентный диаметр межтрубного пространства $d_{ЭКВ}$, м	Поверхность нагрева одной секции $f_{сек}$, м ² , при длине, м		Тепловая производительность $Q_{сек}^{sp}$, кВт, секции длиной, м				Масса, кг					
							Система из труб				секции длиной, м		калача, исполнение		перехода	
							гладких (исполнение 1)		профилированных (исполнение 2)							
							2	4	2	4	2	4	2	4	1	3
57	4	0,00116	0,00062	0,0129	0,37	0,75	8	18	10	23	23,5	37,0	8,6	7,9	5,5	3,8
76	7	0,00233	0,00108	0,0164	0,65	1,32	12	25	15	35	32,5	52,4	10,9	10,4	6,8	4,7
89	10	0,00327	0,00154	0,0172	0,93	1,88	18	40	20	50	40,0	64,2	13,2	12,0	8,2	5,4
114	19	0,005	0,00293	0,0155	1,79	3,58	40	85	50	110	58,0	97,1	17,7	17,2	10,5	7,3
168	37	0,0122	0,00570	0,019	3,49	6,98	70	145	90	195	113,0	193,8	32,8	32,8	17,4	13,4
219	61	0,02139	0,00939	0,0224	5,75	11,51	114	235	150	315	173,0	301,3	54,3	52,7	26,0	19,3
273	109	0,03077	0,01679	0,0191	10,28	20,56	235	475	315	635	262,0	461,7	81,4	90,4	35,0	26,6
325	151	0,04464	0,02325	0,0208	14,24	28,49	300	630	400	840	338,0	594,4	97,3	113,0	43,0	34,5

Примечания

- 1 Наружный диаметр трубок 16 мм, внутренний — 14 мм.
- 2 Тепловая производительность определена при скорости воды внутри трубок 1 м/с, равенстве расходов теплообмениваемых сред и температурном напоре 10 °С (температурный перепад по греющей воде 70 — 15 °С, нагреваемой — 5 — 60 °С).
- 3 Гидравлическое сопротивление в трубках не более 0,004 МПа для гладкой трубки и 0,008 МПа — для профилированной при длине секции 2 м и соответственно не более 0,006 МПа и 0,014 МПа при длине секции 4 м; в межтрубном пространстве гидравлическое сопротивление равно 0,007 МПа при длине секции 2 м и 0,009 МПа при длине секции 4 м.
- 4 Масса определена при рабочем давлении 1 МПа.
- 5 Тепловая производительность дана для сравнения с подогревателями других типоразмеров или типов.

Таблица 2

Номинальные габариты и присоединительные размеры водоподогревателей, мм

Наружный диаметр корпуса секции D_H , мм	D	D_1	D_2	d	d_H	H	h	L	L_1	L_2		L_3 по рис. 4
										исполнение по рис. 3		
										1	3	
57	160	45	145	145	45	200	100	2225;4225	2000; 4000	133	146	70
76	180	57	160	160	57	200	100	2265;4265		143	178	80
89	195	76	180	180	76	240	120	2320;4320		170	217	85
114	215	89	195	195	89	300	150	2350;4350		210	250	90
168	280	114	215	245	133	400	200	2490;4490		310	340	140
219	325	168	280	280	168	500	250	2610;4610		415	450	150
273	390	219	335	335	219	600	300	2800;4800		512	600	190
325	440	219	335	390	273	600	300	2800;4800		600	600	190

оптимальной скоростью нагреваемой воды в трубках, равной $W_{\text{тр}} = 1$ м/с, и исходя из двухпоточной компоновки каждой ступени определяем необходимое сечение трубок водоподогревателя $f_{\text{тр}}^{\text{усл}}$, м², по формуле

$$f_{\text{тр}}^{\text{усл}} = \frac{G_{h\text{max}}}{2 \cdot 3600 W_{\text{тр}} \rho} \quad (1)$$

В соответствии с полученной величиной $f_{\text{тр}}^{\text{усл}}$ и по табл. 1 выбираем необходимый типоразмер водоподогревателя.

2. Для выбранного типоразмера водоподогревателя определяем фактические скорости воды в трубках и межтрубном пространстве каждого водоподогревателя при двухпоточной компоновке по формулам:

$$W_{\text{тр}} = \frac{G_{h\text{max}}}{2 \cdot 3600 f_{\text{тр}} \rho}; \quad (2)$$

$$W_{\text{мтр}} = \frac{G_{dh}}{2 \cdot 3600 f_{\text{мтр}} \rho} \quad (3)$$

3. Коэффициент теплоотдачи α_1 , Вт/(м² · °С), от греющей воды к стенке трубки определяется по формуле

$$\alpha_1 = 1,16[1210 + 18t_{\text{ср}}^{\text{гр}} - 0,038(t_{\text{ср}}^{\text{гр}})^2] \frac{W_{\text{мтр}}^{0,8}}{d_{\text{экв}}^{0,2}}, \quad (4)$$

где
$$t_{\text{ср}}^{\text{гр}} = \frac{t_{\text{вх}}^{\text{гр}} + t_{\text{вых}}^{\text{гр}}}{2} \quad (5)$$

Эквивалентный диаметр межтрубного пространства, м, определяется по формуле

$$d_{\text{экв}} = \frac{D_{\text{вн}}^2 - nd_{\text{нар}}^2}{D_{\text{вн}} + nd_{\text{нар}}} \quad (6)$$

Для выбранного типоразмера водоподогревателя $d_{\text{экв}}$ принимается по табл. 1.

4. Коэффициент теплоотдачи α_2 , Вт/(м² · °С), от стенки трубки к нагреваемой воде определяется по формуле

$$\alpha_2 = 1,16[1210 + 18t_{\text{ср}}^{\text{н}} - 0,038(t_{\text{ср}}^{\text{н}})^2] \frac{W_{\text{тр}}^{0,8}}{d_{\text{вн}}^{0,2}}, \quad (7)$$

где
$$t_{\text{ср}}^{\text{н}} = \frac{t_{\text{вх}}^{\text{н}} + t_{\text{вых}}^{\text{н}}}{2} \quad (8)$$

5. Коэффициент теплопередачи водоподогревателя k , Вт/(м² · °С), следует определять по формуле

$$k = \frac{\psi\beta}{\frac{1}{\alpha_1} + \frac{1}{\alpha_2} + \frac{\delta_{\text{ст}}}{\lambda_{\text{ст}}}}, \quad (9)$$

где ψ — коэффициент эффективности теплообмена: для гладкотрубных водоподогревателей с опорами в виде полок $\psi = 0,95$, для гладкотрубных с блоком опорных перегородок $\psi = 1,2$, для

Продолжение прил. 7

профилированных и с блоком опорных перегородок $\psi = 1,65$;

β — коэффициент, учитывающий загрязнение поверхности труб в зависимости от химических свойств воды, принимается $\beta = 0,8 - 0,95$.

6. При заданной величине расчетной производительности водоподогревателя $Q_{\text{гр}}^{\text{р}}$, по полученным значениям коэффициента теплопередачи k и среднелогарифмической разности температур $\Delta t_{\text{ср}}$ определяется необходимая поверхность нагрева водоподогревателя F по формуле (1) прил. 5.

7. Число секций водоподогревателя в одном потоке N , шт., исходя из двухпоточной компоновки определяется по формуле

$$N = \frac{F}{2f_{\text{сек}}} \quad (10)$$

Если величина N , полученная по формуле (10), имеет дробную часть, составляющую более 0,2, число секций следует округлять в большую сторону.

8. Потери давления ΔP , кПа, в водоподогревателях следует определять по формулам:

для нагреваемой воды, проходящей в гладких трубках:

а) при длине секции 4 м

$$\Delta P_{\text{н}} = \varphi 7,5 \left(\frac{gh}{f_{\text{тр}} \rho} \right)^2 N; \quad (11)$$

б) при длине секции 2 м

$$\Delta P_{\text{н}} = \varphi 5 \left(\frac{gh}{f_{\text{тр}} \rho} \right)^2 N; \quad (12)$$

где φ — коэффициент, учитывающий накипеобразование; принимается по опытным данным, при их отсутствии — следует принимать $\varphi = 2 \dots 3$;

для нагреваемой воды, проходящей в профилированных трубках, в формулах (11) и (12) вводится повышающий коэффициент 3;

для греющей воды, проходящей в межтрубном пространстве:

$$\Delta P_{\text{гр}} = BW_{\text{мтр}}^2 N. \quad (13)$$

Коэффициент B приведен в табл. 3.

Таблица 3

Наружный диаметр корпуса секции $D_{\text{н}}$, мм	Значение коэффициента B	
	при длине секции, м	
	2	4
57	25	30
76	25	30
89	25	30
114	18	25
168	11	25
219	11	20
273	11	20
325	11	20

**ПРИМЕР РАСЧЕТА
ДЛЯ ДВУХСТУПЕНЧАТОЙ СХЕМЫ ПРИСОЕДИНЕНИЯ
ВОДОПОДОГРЕВАТЕЛЕЙ ГОРЯЧЕГО ВОДОСНАБЖЕНИЯ
С ОГРАНИЧЕНИЕМ МАКСИМАЛЬНОГО РАСХОДА ВОДЫ
ИЗ ТЕПЛОЙ СЕТИ НА ВВОД И РЕГУЛИРОВАНИЕМ
ПОДАЧИ ТЕПЛОТЫ НА ОТОПЛЕНИЕ**

Выбрать и рассчитать водоподогревательную установку для системы горячего водоснабжения центрального теплового пункта на 1516 условных квартир (заселенность — 3,5 чел. на квартиру), оборудованную водоподогревателями, состоящими из секций кожухотрубного типа с трубной системой из прямых гладких трубок и блоками опорных перегородок по ГОСТ 27590.

Водоподогреватели присоединены к тепловой сети по двухступенчатой смешанной схеме с ограничением максимального расхода воды из тепловой сети на ввод.

Система отопления присоединена к тепловым сетям по зависимой схеме с автоматическим регулированием подачи теплоты.

Баки-аккумуляторы нагреваемой воды как в ЦТП, так и у потребителей отсутствуют.

Исходные данные:

1. Регулирование отпуска теплоты в системе централизованного теплоснабжения принято центральное, качественное по совмещенной нагрузке отопления и горячего водоснабжения.

2. Температура теплоносителя (греющей воды) в тепловой сети в соответствии с принятым для данной системы теплоснабжения графиком изменения температуры воды в зависимости от температуры наружного воздуха принята:

при расчетной температуре наружного воздуха для проектирования отопления $t_o = -26$ °С:
в подающем трубопроводе $\tau_1 = 150$ °С;
в обратном трубопроводе $\tau_2 = 70$ °С;
в точке излома графика температуры $t'_H = 23$ °С:
в подающем трубопроводе $\tau'_1 = 80$ °С;
в обратном трубопроводе $\tau'_2 = 42$ °С.

3. Температура холодной водопроводной (нагреваемой) воды в отопительный период, поступающей в водоподогреватель I ступени, $t_c = 2$ °С (по данным эксплуатации).

4. Температура воды, поступающей в систему горячего водоснабжения на выходе из II ступени водоподогревателя, $t_h = 60$ °С.

5. Максимальный тепловой поток на отопление потребителей, присоединенных к ЦТП, $Q_{omax} = 5,82 \cdot 10^6$ Вт.

6. Расчетная тепловая производительность водоподогревателей $Q_h^{sp} = 4,57 \cdot 10^6$ Вт.

7. Максимальный расчетный секундный расход воды на горячее водоснабжение $g_h = 21,6$ л/с.

Порядок расчета:

1. Максимальный расход сетевой воды на отопление

$$G_{do} = \frac{3,6 Q_{omax}}{c(\tau_1 - \tau_2)} = \frac{3,6 \cdot 5,82 \cdot 10^6}{4,2(150 - 70)} = 62,5 \cdot 10^3 \text{ кг/ч.}$$

2. Максимальный расход греющей воды на горячее водоснабжение

$$G_{dhmax} = \frac{3,6 \cdot 0,55 Q_{hmax}}{c(\tau'_1 - \tau'_2)} =$$

$$= \frac{3,6 \cdot 0,55 \cdot 4,57 \cdot 10^6}{4,2(80 - 42)} = 57 \cdot 10^3 \text{ кг/ч.}$$

3. Для ограничения максимального расхода сетевой воды на ЦТП в качестве расчетного принимается больший из двух расходов, полученных по пп. 1,2

$$G_d = G_{do} = 62,5 \cdot 10^3 \text{ кг/ч.}$$

4. Максимальный расход нагреваемой воды через I и II ступени водоподогревателя

$$G_{hmax} = \frac{3,6 Q_{hmax}}{c(t_h - t_c)} = \frac{3,6 \cdot 4,57 \cdot 10^6}{4,2(60 - 2)} = 68 \cdot 10^3 \text{ кг/ч.}$$

5. Температура нагреваемой воды за водоподогревателем I ступени

$$t_h^I = \tau'_1 - 5 = 42 - 5 = 37 \text{ °С.}$$

6. Расчетная производительность водоподогревателя I ступени

$$Q_h^{spI} = G_{hmax} (t_h^I - t_c) (c/3,6) = 68 \cdot 10^3 (37 - 2) \times$$

$$\times (4,2/3,6) = 2,76 \cdot 10^6 \text{ Вт.}$$

7. Расчетная производительность водоподогревателя II ступени

$$Q_h^{spII} = Q_h^{sp} - Q_h^{spI} = 4,57 \cdot 10^6 - 2,76 \cdot 10^6 =$$

$$= 1,81 \cdot 10^6 \text{ Вт.}$$

8. Температура греющей воды на выходе из водоподогревателя II ступени τ_2^{II} и на входе в водоподогреватель I ступени τ_1^I

$$\tau_2^{II} = \tau_1^I = \tau'_1 - \frac{3,6 Q_h^{spII}}{c G_d} = 80 - \frac{3,6 \cdot 1,81 \cdot 10^6}{4,2 \cdot 62,5 \cdot 10^3} = 55 \text{ °С.}$$

9. Температура греющей воды на выходе из водоподогревателя I ступени

$$\tau_2^I = \tau_1^I - \frac{3,6 Q_h^{spI}}{c G_d} = 80 - \frac{3,6 \cdot 4,57 \cdot 10^6}{4,2 \cdot 62,5 \cdot 10^3} = 17 \text{ °С.}$$

10. Среднегеометрическая разность температур между греющей и нагреваемой водой для I ступени водоподогревателя

$$\Delta t_{cp}^I = \frac{\Delta t_6 - \Delta t_M}{2,3 \lg \frac{\Delta t_6}{\Delta t_M}} = \frac{(55 - 37) - (17 - 2)}{2,3 \lg \frac{18}{15}} = 16,5 \text{ °С.}$$

11. Среднегеометрическая разность температур между греющей и нагреваемой водой для II ступени водоподогревателя

$$\Delta t_{cp}^{II} = \frac{\Delta t_6 - \Delta t_M}{2,3 \lg \frac{\Delta t_6}{\Delta t_M}} = \frac{(80 - 60) - (55 - 37)}{2,3 \lg \frac{20}{18}} = 19 \text{ °С.}$$

12. В соответствии с п. 1 настоящего приложения определяем необходимое сечение трубок водоподогревателя при скорости воды в трубках $W_{тр} = 1$ м/с и двухпоточной схеме включения

$$f_{тр}^{усл} = \frac{G_{hmax}}{2 \cdot 3600 W_{тр} \rho} = \frac{68 \cdot 10^3}{2 \cdot 3600 \cdot 1 \cdot 10^3} = 0,0094 \text{ м}^2.$$

По табл. 1 настоящего приложения и полученной величине $f_{тр}^{усл}$ подбираем тип водоподогревателя со следующими характеристиками:

$$\begin{aligned} f_{тр} &= 0,0093 \text{ м}^2; \\ D_H &= 219 \text{ мм}; \\ f_{мтр} &= 0,02139 \text{ м}^2; \\ d_{экв} &= 0,0224 \text{ м}; \\ f_{сек} &= 11,51 \text{ м}^2 \text{ (при длине секции 4 м);} \\ \frac{d_{нар}}{d_{вн}} &= \frac{16}{14} \text{ мм.} \end{aligned}$$

13. Скорость воды в трубках при двухпоточной компоновке

$$\begin{aligned} W_{тр} &= \frac{G_{hmax}}{2 \cdot 3600 f_{тр} \rho} = \\ &= \frac{68 \cdot 10^3}{2 \cdot 3600 \cdot 0,0093 \cdot 10^3} = 1,01 \text{ м / с.} \end{aligned}$$

14. Скорость воды в межтрубном пространстве при двухпоточной компоновке

$$\begin{aligned} W_{мтр} &= \frac{G_d}{2 \cdot 3600 f_{мтр} \rho} = \\ &= \frac{62,5 \cdot 10^3}{2 \cdot 3600 \cdot 0,02139 \cdot 10^3} = 0,41 \text{ м / с.} \end{aligned}$$

15. Расчет водоподогревателя I ступени:

а) средняя температура греющей воды

$$t_{ср}^{гр} = \frac{t_{вх}^{гр} + t_{вых}^{гр}}{2} = \frac{55 + 17}{2} = 36 \text{ } ^\circ\text{C};$$

б) средняя температура нагреваемой воды

$$t_{ср}^H = \frac{t_{вх}^H + t_{вых}^H}{2} = \frac{2 + 37}{2} = 19,5 \text{ } ^\circ\text{C};$$

в) коэффициент теплопередачи от греющей воды к стенке трубки

$$\begin{aligned} \alpha_1 &= 1,16 [1210 + 18 t_{ср}^{гр} - 0,038 (t_{ср}^{гр})^2] \frac{W_{мтр}^{0,8}}{d_{экв}^{0,2}} = \\ &= 1,16 (1210 + 18 \cdot 36 - 0,038 \cdot 36^2) \frac{0,41^{0,8}}{0,0224^{0,2}} = \\ &= 2187 \text{ Вт/(м}^2 \cdot ^\circ\text{C);} \end{aligned}$$

г) коэффициент теплоотдачи от стенки трубки к нагреваемой воде

$$\begin{aligned} \alpha_2 &= 1,16 [1210 + 18 t_{ср}^H - 0,038 (t_{ср}^H)^2] \frac{W_{тр}^{0,8}}{d_{вн}^{0,2}} = \\ &= 1,16 (1210 + 18 \cdot 19,5 - 0,038 \cdot 19,5^2) \frac{1,01^{0,8}}{0,014^{0,2}} = \\ &= 4222 \text{ Вт/(м}^2 \cdot ^\circ\text{C);} \end{aligned}$$

д) коэффициент теплопередачи при $\beta = 0,9$

$$\begin{aligned} k^I &= \frac{\psi \beta}{\frac{1}{\alpha_1} + \frac{1}{\alpha_2} + \frac{\delta_{ст}}{\lambda_{ст}}} = \frac{1,2 \cdot 0,9}{\frac{1}{2187} + \frac{1}{4222} + \frac{0,001}{105}} = \\ &= 1535 \text{ Вт/(м}^2 \cdot ^\circ\text{C).} \end{aligned}$$

Коэффициент ψ принят равным 1,2 для гладких трубок;

е) требуемая поверхность нагрева водоподогревателя I ступени

$$F_{тр}^I = \frac{Q_h^{спI}}{k^I \Delta t_{ср}^I} = \frac{2,76 \cdot 10^6}{1535 \cdot 16,5} = 108,7 \text{ м}^2;$$

ж) число секций водоподогревателя I ступени при длине секции 4 м

$$N^I = \frac{F^I}{2 f_{сек}} = \frac{108,7}{2 \cdot 11,51} = 4,72 \text{ секции.}$$

Принимаем 5 секций в одном потоке; действительная поверхность нагрева будет $F^I = 11,51 \times 2 \cdot 5 = 115 \text{ м}^2$.

16. Расчет водоподогревателя II ступени:

а) средняя температура греющей воды

$$t_{ср}^{гр} = \frac{t_{вх}^{гр} + t_{вых}^{гр}}{2} = \frac{80 + 55}{2} = 67,5 \text{ } ^\circ\text{C};$$

б) средняя температура нагреваемой воды

$$t_{ср}^H = \frac{t_{вх}^H + t_{вых}^H}{2} = \frac{37 + 60}{2} = 48,5 \text{ } ^\circ\text{C};$$

в) коэффициент теплопередачи от греющей воды к стенке трубки

$$\begin{aligned} \alpha_1 &= 1,16 [1210 + 18 t_{ср}^{гр} - 0,038 (t_{ср}^{гр})^2] \frac{W_{мтр}^{0,8}}{d_{экв}^{0,2}} = \\ &= 1,16 (1210 + 18 \cdot 67,5 - 0,038 \cdot 67,5^2) \frac{0,41^{0,8}}{0,0224^{0,2}} = \\ &= 2730 \text{ Вт/(м}^2 \cdot ^\circ\text{C);} \end{aligned}$$

г) коэффициент теплоотдачи от стенки трубки к нагреваемой воде

$$\begin{aligned} \alpha_2 &= 1,16 [1210 + 18 t_{ср}^H - 0,038 (t_{ср}^H)^2] \frac{W_{тр}^{0,8}}{d_{вн}^{0,2}} = \\ &= 1,16 (1210 + 18 \cdot 48,5 - 0,038 \cdot 48,5^2) \frac{1,01^{0,8}}{0,014^{0,2}} = \\ &= 5443 \text{ Вт/(м}^2 \cdot ^\circ\text{C);} \end{aligned}$$

д) коэффициент теплопередачи при $\beta = 0,9$

$$k^{\text{II}} = \frac{\psi\beta}{\frac{1}{\alpha_1} + \frac{1}{\alpha_2} + \frac{\delta_{\text{ст}}}{\lambda_{\text{ст}}}} = \frac{1,2 \cdot 0,9}{\frac{1}{2730} + \frac{1}{5443} + \frac{0,001}{105}} =$$

$$= 1931 \text{ Вт}/(\text{м}^2 \cdot \text{°С});$$

е) требуемая поверхность нагрева водоподогревателя II ступени

$$F_{\text{тр}}^{\text{II}} = \frac{Q_h^{\text{спII}}}{k^{\text{II}} \Delta t_{\text{ср}}^{\text{II}}} = \frac{1,81 \cdot 10^6}{1931 \cdot 19} = 49,4 \text{ м}^2;$$

ж) число секций водоподогревателя II ступени

$$N^{\text{II}} = \frac{F_{\text{тр}}^{\text{II}}}{2 f_{\text{сек}}} = \frac{49,4}{2 \cdot 11,51} = 2,15 \text{ секции.}$$

Принимаем 2 секции в одном потоке, действительная поверхность нагрева будет $F^{\text{II}} = 11,51 \times 2 \cdot 2 = 46 \text{ м}^2$.

В результате расчета получилось по 2 секции в каждом водоподогревателе II ступени и 5 — в каждом водоподогревателе I ступени суммарной поверхностью нагрева 161 м^2 .

17. Потери давления в водоподогревателях (7 последовательных секций в каждом потоке): для воды, проходящей в трубках (с учетом $\varphi = 2$)

$$\Delta P_{\text{н}} = \varphi 7,5 \left(\frac{gh}{f_{\text{тр}} \rho} \right)^2 N =$$

$$= 2 \cdot 7,5 \left(\frac{21,6}{2 \cdot 0,0093 \cdot 10} \right)^2 7 = 142 \text{ кПа};$$

для воды, проходящей в межтрубном пространстве

$$\Delta P_{\text{гр}} = BV_{\text{мтр}}^2 N = 20 \cdot 0,41^2 \cdot 7 = 23,5 \text{ кПа.}$$

Коэффициент B принимается по табл. 3 настоящего приложения.

При применении водоподогревателя с профилированными трубками необходимое число секций в I ступени составит 3 секции, а во II — 2 секции в одном потоке. Потери давления по нагреваемой воде с коэффициентом $\varphi = 2$ составляют 300 кПа.

В 1994 г. на московском заводе «Сатэкс» освоен выпуск кожухотрубных многоходовых водоподогревателей с I и II степенями нагрева в одном корпусе (рис. 5), технические характеристики которых приведены в табл. 4 настоящего приложения. Тепловая производительность определена для условий, близких к реальным в системе теплоснабжения:

для водоподогревателей горячего водоснабжения: температурный перепад по греющей воде $70 - 30 \text{ °С}$, по нагреваемой — $5 - 60 \text{ °С}$, максимальные потери давления по нагреваемой воде, направляемой по трубкам, — $27 - 36 \text{ кПа}$ (ИТП — ЦТП);

для водоподогревателей отопления: температурный перепад по греющей воде — $150 - 76 \text{ °С}$, по нагреваемой, направляемой по межтрубному пространству, при применении в ИТП — $105 - 70 \text{ °С}$ и максимальной потере давления — 30 кПа ; при применении в ЦТП — $120 - 70 \text{ °С}$ и максимальной потере давления — 60 кПа (потери давления приняты везде для нового, чистого теплообменника).

Запас в поверхности нагрева принят 20 %.

В пересчете на расчетный режим работы по ГОСТ 27950—88Е (скорость воды в трубках 2 м/с) эти же установки ТМПО и ТМПГ, применяемые в ИТП, будут иметь характеристики, приведенные в табл. 5. При этом достигаются такие же коэффициенты теплопередачи, как и в пластинчатых водоподогревателях на максимальных скоростях теплоносителей.

С 1996 г. на том же заводе «Сатэкс» начат выпуск водоподогревателей установки полуразборной конструкции облегченного типа (рис. 6) для тепловых пунктов, размещаемых в подвале здания.

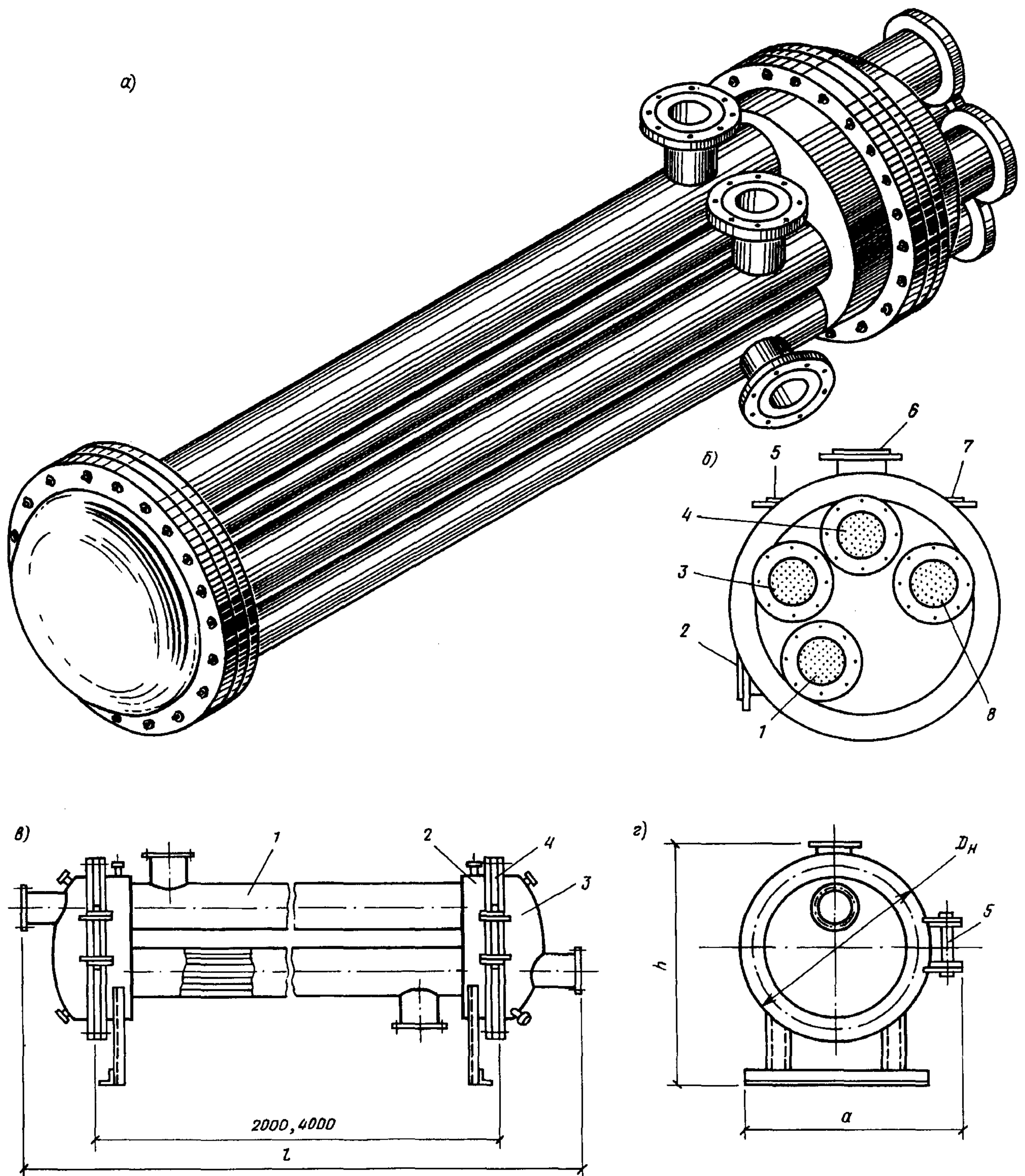
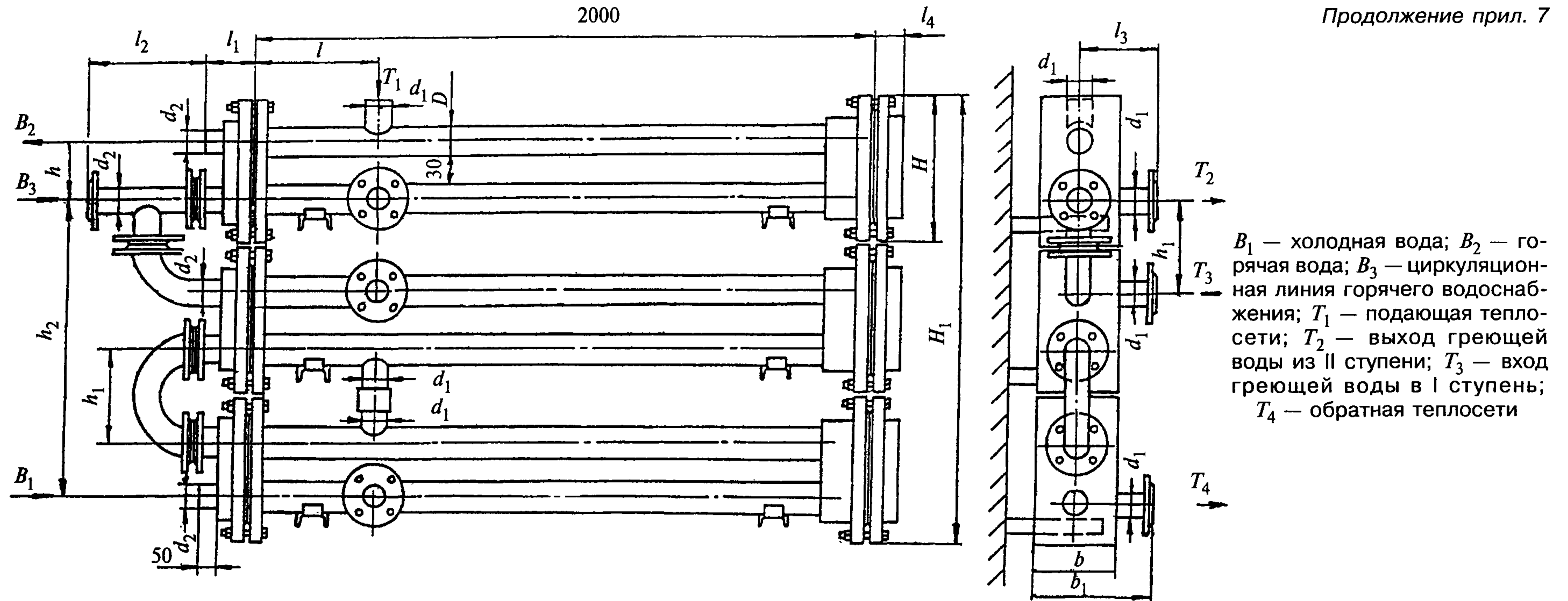


Рис. 5. Общий вид горизонтального многоходового кожухотрубного водоподогревателя

а — общий вид; б — разрез по секциям: 1 — вход холодной воды — I ступень; 2 — выход теплоносителя — I ступень; 3 — выход горячей воды — I ступень; 4 — выход горячей воды — II ступень; 5 — вход теплоносителя — I ступень; 6 — вход теплоносителя — II ступень; 7 — выход теплоносителя — II ступень; 8 — вход холодной воды — II ступень; в, г — конструктивные размеры: 1 — секции; 2 — соединительная камера межтрубного пространства; 3 — то же, трубного; 4 — трубная доска; 5 — шарнир;



B_1 — холодная вода; B_2 — горячая вода; B_3 — циркуляционная линия горячего водоснабжения; T_1 — подающая теплосети; T_2 — выход греющей воды из II ступени; T_3 — вход греющей воды в I ступень; T_4 — обратная теплосети

Основные технические характеристики водоподогревателей блочного типа для ИТП (установка из 3 блоков)

Условное обозначение при заказе	Диаметр секции, D, мм, x кол. секц.	Размеры, мм														Масса, кг, одного блока	Поверхность нагрева, м ²	Расчетный тепловой поток, кВт, при $W_{тр} = 1 \text{ м/с}$, $\Delta t_{ср} = 10 \text{ }^\circ\text{C}$
		d_1	d_2	H	H_1	h	h_1	h_2	l	l_1	l_2	l_3	l_4	b	b_1			
ПВ 57x2-1,0-БП-6-У3	57x6	45	38	276	828	87	189	552	100	84	160	238	34	160	260	$\frac{60 \cdot 3}{180}$	$0,74 \cdot 3 = 2,22$	90,0
ПВ 76x2-1,0-БП-6-У3	76x6	57	45	314	942	106	208	628	115	93	170	257	43	180	280	$\frac{80 \cdot 3}{240}$	$1,3 \cdot 3 = 3,9$	156,0
ПВ 89x2-1,0-БП-6-У3	89x6	76	57	342	1026	119	223	684	125	100	185	271	50	195	295	$\frac{100 \cdot 3}{300}$	$1,86 \cdot 3 = 5,58$	223,0
ПВ 114x2-1,0-БП-6-У3	114x6	89	76	387	1161	144	243	774	135	112	205	294	62	215	315	$\frac{140 \cdot 3}{420}$	$3,58 \cdot 3 = 10,74$	430,0
ПВ 168x2-1,0-БП-6-У3	168x6	133	108	498	1482	198	300	996	150	139	240	349	89	280	380	$\frac{250 \cdot 3}{750}$	$6,98 \cdot 3 = 20,94$	840,0

Примечание — Гидравлическое сопротивление установки при $W_{тр} = 1 \text{ м/с}$, $W_{мтр} = 0,5 \text{ м/с}$ составляет: $\Delta P_{тр} = 40 \text{ кПа}$, $\Delta P_{мтр} = 25 \text{ кПа}$.

Рис. 6. Водоподогреватель блочного типа по ТУ 400-28-132—90

Технические характеристики горизонтальных многоходовых, кожухотрубных водоподогревателей с профилированной трубкой для систем отопления и горячего водоснабжения

Обозначение	Тепловая мощность, кВт	Площадь поверхности нагрева, м ²	Число ходов (секций)	Площадь сечения		Размер трубки d_b/d_n , мм	Эквивалентный диаметр, мм	Наружный диаметр корпуса D_n , мм	Габариты $a \times l \times h$, мм	Масса, кг	Потери давления		Максимальный расход нагреваемой воды, м ³ /ч	Коэффициент теплопередачи, Вт/(м ² ·°С)
				трубок, м ²	межтрубного пространства, м ²						по трубкам, кПа	по межтрубному пространству, кПа		
1	2	3	4	5	6	7	8	9	10	11	12	13	14	15
Теплообменники многоходовые для отопления в ИТП (параметры теплоносителей 150 — 76/105 — 70 °С, нагреваемая вода по межтрубному пространству)														
ТМПО 76x2-1,0-5-У3	270	3,25	5	0,00108	0,00233	14/16	0,0164	500	0,55x2,51x0,73	350	20	29	6,7	5180
ТМПО 89x2-1,0-5-У3	380	4,65	5	0,00154	0,00327	14/16	0,0172	565	0,62x2,53x0,80	500	19	29	9,4	5120
ТМПО 114x2-1,0-5-У3	585	8,95	5	0,00293	0,0050	14/16	0,0155	670	0,73x2,59x0,94	700	13	29	14,4	4760
ТМПО 133x2-1,0-5-У3	880	10,80	5	0,0040	0,0075	14/16	0,0197	670	0,73x2,65x1,07	900	15	29	21,6	—
ТМПО 168x2-1,0-5-У3	1430	17,45	5	0,0057	0,0122	14/16	0,0190	895	0,95x2,69x1,20	1020	19	29	35,1	5080
Теплообменники многоходовые для горячего водоснабжения в ИТП (параметры теплоносителей 70 — 30/5 — 60 °С, нагреваемая вода по трубкам)														
ТМПГ 76x2-1,0-7-У3	200	4,55	7	0,00108	0,00233	14/16	0,0164	500	0,55x2,51x0,73	400	27	16	3,1	3090
ТМПГ 89x2-1,0-7-У3	280	6,51	7	0,00154	0,00327	14/16	0,0172	565	0,62x2,53x0,8	560	27	17	4,4	3100
ТМПГ 114x2-1,0-7-У3	540	12,53	7	0,00293	0,0050	14/16	0,0155	670	0,73x2,59x0,94	760	27	26	8,4	3430
ТМПГ 133x2-1,0-7-У3	735	15,12	7	0,0040	0,0075	14/16	0,0197	670	0,73x2,65x1,07	960	27	22	11,5	—
ТМПГ 168x2-1,0-7-У3	1050	24,43	7	0,0057	0,0122	14/16	0,0190	895	0,95x2,69x1,21	1140	27	16	16,4	3050
Теплообменники многоходовые для отопления в ЦТП (параметры теплоносителей 150 — 76/120 — 70 °С, нагреваемая вода по межтрубному пространству)														
ТМПО 168x4-1,0-4-У3	2550	27,92	4	0,0057	0,0122	14/16	0,0190	670	0,73x4,69x0,94	1220	76	60	43,9	6920
ТМПО 219x4-1,0-4-У3	4470	46,0	4	0,00939	0,02139	14/16	0,0224	895	0,95x4,74x1,20	2240	85	60	77,0	6915
ТМПО 273x4-1,0-4-У3	6420	82,24	4	0,01679	0,03077	14/16	0,0191	1010	1,10x4,83x1,31	2800	55	60	110,8	6590

1	2	3	4	5	6	7	8	9	10	11	12	13	14	15
Теплообменники многоходовые для горячего водоснабжения в ЦТП при двухпоточной схеме (параметры, как и в ИТП)														
ТМПГ 114х4-1,0-4+4-У3	1350	28,64	4+4	2х0,00293	2х0,0050	14/16	0,0155	2х565	2,15х4,59х0,84	1560	36	49	21,1	3810
ТМПГ 133х4-1,0-4+4-У3	1840	34,56	4+4	2х0,0040	2х0,0075	14/16	0,0197	2х565	2,25х4,64х0,90	2000	36	32	28,8	—
ТМПГ 168х4-1,0-4+4-У3	2620	55,84	4+4	2х0,0057	2х0,0122	14/16	0,0190	2х670	2,35х4,69х0,94	2440	36	25	41,0	3360
ТМПГ 210х4-1,0-4+4-У3	4310	92,0	4+4	2х0,00939	2х0,02139	14/16	0,0224	2х895	2,8х4,74х1,20	4480	36	28	67,6	3200
ТМПГ 273х4-1,0-4+4-У3	7710	164,48	4+4	2х0,01679	2х0,03077	14/16	0,0191	2х1010	3,0х4,83х1,31	5600	36	34	120,9	3610
Теплообменники многоходовые для горячего водоснабжения в ЦТП при однопоточной схеме (параметры, как и в ИТП)														
ТМПГ 168х4-1,0-4-У3	1310	27,92	4	0,0057	0,0122	14/16	0,0190	670	0,73х4,69х0,94	1220	36	25	20,5	3360
ТМПГ 219х4-1,0-4-У3	2150	46,0	4	0,00939	0,02139	14/16	0,0224	895	0,95х4,74х1,20	2240	36	28	33,8	3200
ТМПГ 273х4-1,0-4-У3	3850	82,24	4	0,01679	0,03077	14/16	0,0191	1010	1,10х4,83х1,31	2800	36	34	60,5	3610

Примечание — Рабочее давление — 1МПа, максимальная температура теплоносителя — 150 °С, запас по поверхности нагрева — около 20 %. Условное обозначение при заказе: ТМПО — теплообменник многоходовой с профильной трубкой для отопления; ТМПГ — то же, для горячего водоснабжения; далее — диаметр корпуса секции, длина секции, давление; число секций в теплообменнике (две цифры через «+» — двухпоточная схема); У3 — вид климатического исполнения теплообменника по ГОСТ 15150.

Т а б л и ц а 5

Технические характеристики многоходовых водоподогревателей с профилированной трубкой при расчетном режиме работы ($W_{тр} = 2$ м/с)

Обозначение	Поверхность нагрева, м ²	Масса, кг	Тепловая мощность, кВт	Коэффициент теплопередачи, Вт/(м ² ·°С)	Потери давления, кПа, по	
					трубкам	межтрубному пространству
ТМПО 76х2-1,0-5-У3	3,25	350	550	10 520	122	180
ТМПО 89х2-1,0-5-У3	4,65	500	760	10 240	119	180
ТМПО 114х2-1,0-5-У3	8,95	700	1415	11 520	125	190
ТМПО 168х2-1,0-5-У3	17,45	1020	2900	10 310	116	180
ТМПГ 76х2-1,0-7-У3	4,55	400	400	6180	170	100
ТМПГ 89х2-1,0-7-У3	6,51	560	560	6200	170	105
ТМПГ 114х2-1,0-7-У3	12,53	760	1080	6860	170	160
ТМПГ 168х2-1,0-7-У3	24,43	1140	2100	6100	170	100

**ПРИМЕР ТЕПЛООВОГО И ГИДРАВЛИЧЕСКОГО РАСЧЕТА
ПЛАСТИНЧАТЫХ ВОДОПОДОГРЕВАТЕЛЕЙ
(ПО ГОСТ 15518)**

В соответствии с каталогом ЦИНТИхимнефтемаш (М., 1990) выпускаются теплообменники пластинчатые для теплоснабжения следующих типов: полуразборные (РС) с пластинами типа 0,5Пр и разборные (Р) с пластинами типа 0,3р и 0,6р.

Технические характеристики указанных пластин и основные параметры теплообменников, собираемых из этих пластин, приведены в табл. 1 и 2.

Допускаемые температуры теплоносителей определяются термостойкостью резиновых прокладок. Для теплообменников, используемых в системах теплоснабжения, обязательным явля-

ется применение прокладок из термостойкой резины, марки которой приведены в табл. 3.

Условное обозначение теплообменного пластинчатого аппарата: первые буквы обозначают тип аппарата — теплообменник Р (РС) разборный (полусварной); следующее обозначение — тип пластины; цифры после тире — толщина пластины, далее — площадь поверхности теплообмена аппарата (m^2), затем — конструктивное исполнение (в соответствии с табл. 2), марка материала пластины и марка материала прокладки (в соответствии с табл. 3). После условного обозначения приводится схема компоновки пластин.

Таблица 1

Техническая характеристика пластин

Показатель	Тип пластины		
	0,3р	0,6р	0,5Пр
Габариты (длина x ширина x толщина), мм	1370x300x1	1375x600x1	1380x650x1
Поверхность теплообмена, m^2	0,3	0,6	0,5
Вес (масса), кг	3,2	5,8	6,0
Эквивалентный диаметр канала, м	0,008	0,0083	0,009
Площадь поперечного сечения канала, m^2	0,0011	0,00245	0,00285
Смачиваемый периметр в поперечном сечении канала, м	0,66	1,188	1,27
Ширина канала, мм	150	545	570
Зазор для прохода рабочей среды в канале, мм	4	4,5	5
Приведенная длина канала, м	1,12	1,01	0,8
Площадь поперечного сечения коллектора (угловое отверстие на пластине), m^2	0,0045	0,0243	0,0283
Наибольший диаметр условного прохода присоединяемого штуцера, мм	65(80)	200	200
Коэффициент общего гидравлического сопротивления	$\frac{19,3}{Re^{0,25}}$	$\frac{15}{Re^{0,25}}$	$\frac{15}{Re^{0,25}}$
Коэффициент гидравлического сопротивления штуцера ζ	1,5	1,5	1,5
Коэффициенты:			
А	0,368	0,492	0,492
Б	4,5	3,0	3,0

Таблица 2

Техническая характеристика и основные параметры пластинчатых теплообменных аппаратов

Показатель	Тип пластины		
	0,3р	0,6р	0,5Пр
1	2	3	4
Тип аппарата	Разборный		Полуразборный
Расход теплоносителя (не более), $m^3/ч$	50	200	200
Номинальная площадь поверхности теплообмена аппарата, m^2 , и исполнение на раме: консольной (исполнение 1)	От 3 до 10	От 10 до 25	—

1	2	3	4
двухпорной (исполнение 2) трехпорной с промежуточной плитой (исполнение 3) Расчетное давление, МПа (кгс/см ²)	От 12,5 до 25 — 1(10)	От 31,5 до 160 От 200 до 300 1(10)	От 31,5 до 140 От 160 до 320 1,6(16) 2,5(25)
Габарит теплообменников, мм	650x400x1665	605x750x1800	2570x650x1860 (3500)

Т а б л и ц а 3

Характеристики прокладок для пластин

Условное обозначение прокладок	Марка материала и технические условия	Каучуковая основа	Температура рабочей среды, °С
0	Резина 359 (ТУ 38-1051023—89)	СКМС-30 и АРКМ-15 (бутадиенметилстирольный каучук)	От -20 до +80
1	Резина 4326-Г (ТУ 38-1051023—89)	СКН-18 (бутадиеннитрильный каучук)	От -30 до +100
2	Резина 51-3042 (ТУ 38-1051023—89)	СКЭПТ (этиленпропилендиеновый каучук)	До 150
3	Резина 51-1481 (ТУ 38-1051023—89)	СКЭП (этиленпропилендиеновый каучук)	До 150
4	Резина ИРП-1225 (ТУ 38-1051023—89)	СКФ-32 и ИСКФ-26 (фторированный каучук)	От -30 до +200

Пример условного обозначения пластинчатого разборного теплообменного аппарата: теплообменник Р 0,6р-0,8-16-1К-01 — теплообменник разборный (Р) с пластинками типа 0,6р, толщиной 0,8 мм, площадью поверхности теплообмена 16 м², на консольной раме, в коррозионно-стойком исполнении, материал пластин и патрубков — сталь 12Х18Н10Т; материал прокладки — теплостойкая резина 359; схема компоновки:

$$C_x \frac{5 + 5 + 5}{6 + 5 + 5},$$

что означает: над чертой — число каналов в каждом ходе для греющей воды, под чертой — то же, для нагреваемой воды.

Дополнительный канал со стороны хода нагреваемой воды предназначен для охлаждения плиты и уменьшения теплотерь.

Из рассматриваемых трех теплообменников наиболее целесообразно применение теплообменников РС 0,5Пр, поскольку эти теплообменники надежно работают при рабочем давлении до 1,6 МПа (16 кгс/см²).

Пластины попарно сварены по контуру, образуя блок. Между двумя сваренными пластинами имеется закрытый (сварной) канал для теплофикационной греющей воды. Разборные каналы допускают давление в них до 1 МПа (10 кгс/см²).

Теплообменники типа Р 0,3р могут применяться в системах теплоснабжения при отсутствии теплообменников типа РС 0,5Пр и параметрах теплоносителей до 1,0 МПа (до 10 кгс/см²), до 150 °С и перепаде давлений между теплоно-

сителями не более 0,5 МПа (5 кгс/см²).

Применение теплообменников типа Р 0,6р (титан) в системах теплоснабжения ограничено и допустимо только при отсутствии теплообменников РС 0,5Пр и Р 0,3р при параметрах теплоносителей не более 0,6 МПа (6 кгс/см²), до 150 °С и перепаде давлений теплоносителей не более 0,3 МПа (3 кгс/см²).

1. Методика расчета пластинчатых водоподогревателей основана на использовании в них всего располагаемого напора теплоносителей с целью получения максимальной скорости каждого теплоносителя и соответственно максимального значения коэффициента теплопередачи или при неизвестных располагаемых напорах по оптимальной скорости нагреваемой воды, как и при подборе кожухотрубных водоподогревателей.

В первом случае оптимальное соотношение числа ходов для греющей X_1 и нагреваемой X_2 воды находится по формуле

$$\frac{X_1}{X_2} = \left(\frac{G_h}{G_d} \right)^{0,636} \cdot \left(\frac{\Delta P_{гр}}{\Delta P_n} \right)^{0,364} \cdot \frac{1000 - t_{ср}^H}{1000 - t_{ср}^{ГР}} \quad (1)$$

Если соотношение ходов получается >2, то для повышения скорости воды целесообразна несимметричная компоновка, т.е. число ходов теплообменивающихся сред будет неодинаковым (рис. 1—3 настоящего приложения). При несимметричной компоновке получается смешанное движение потоков: в части каналов — противоток, в части — проток, что снижает температурный напор установки по сравнению с

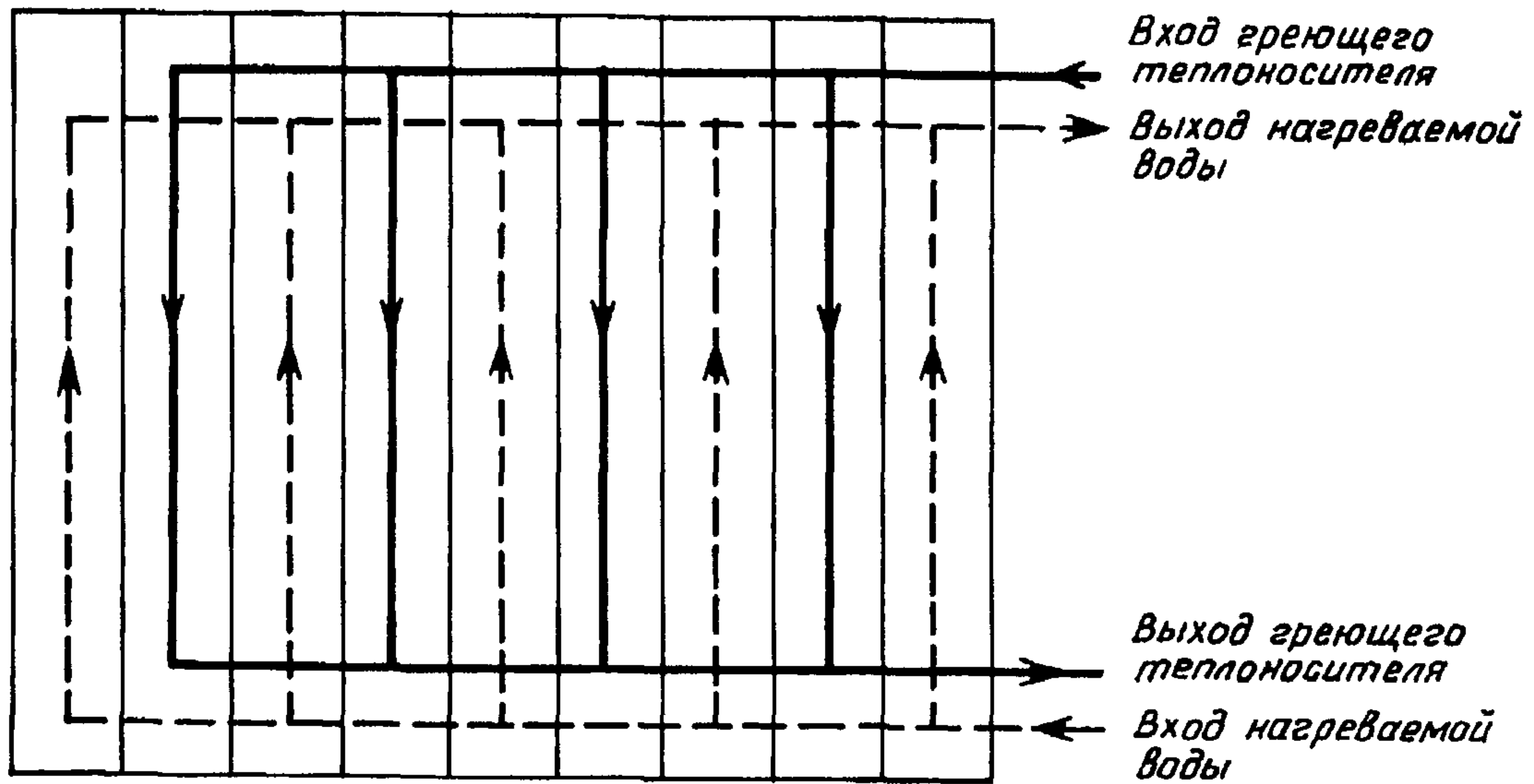


Рис. 1. Симметричная компоновка пластинчатого водоподогревателя, обозначение Сх 4/5

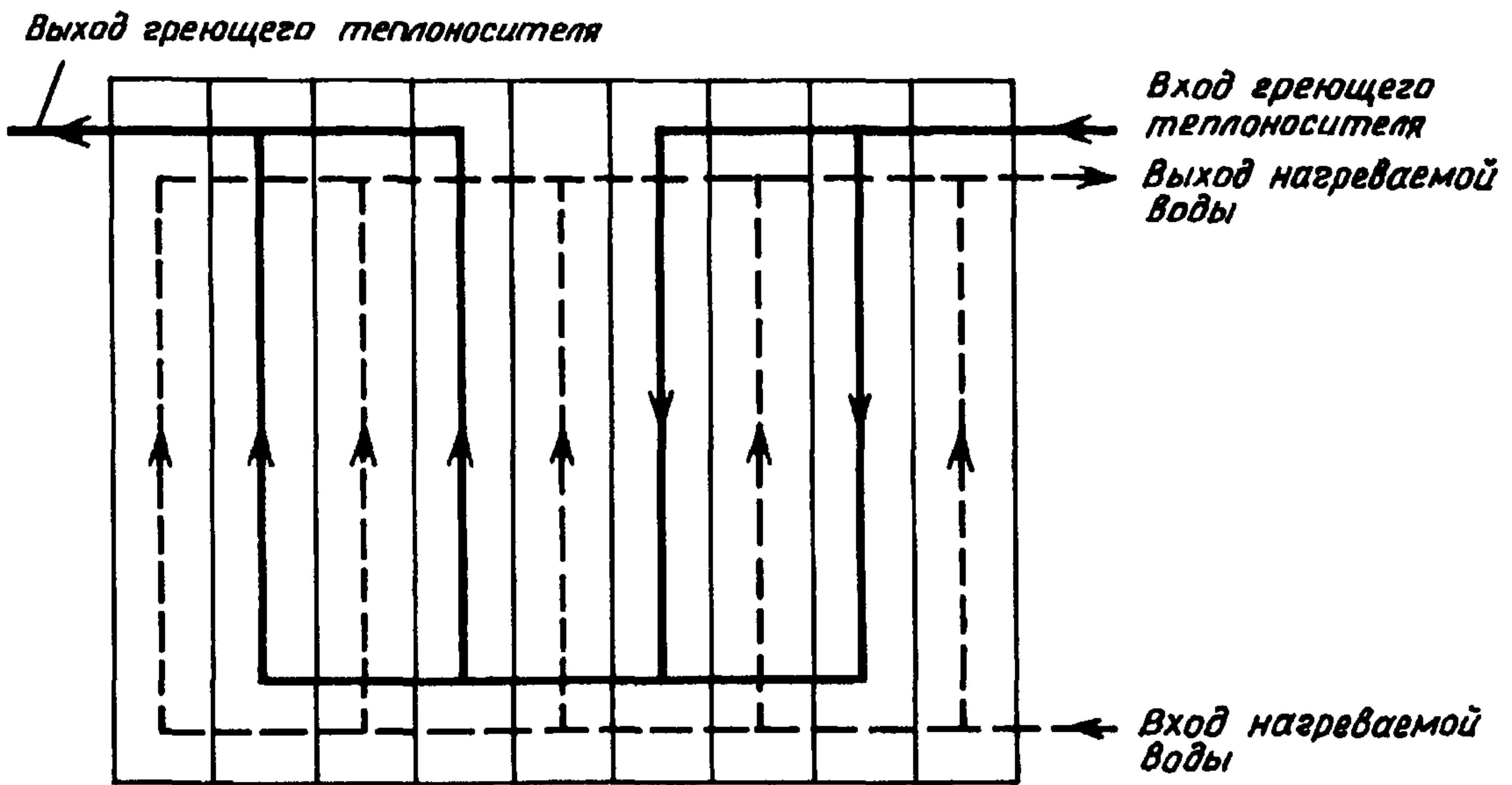


Рис. 2. Несимметричная компоновка пластинчатого водоподогревателя, обозначение Сх (2 + 2)/5

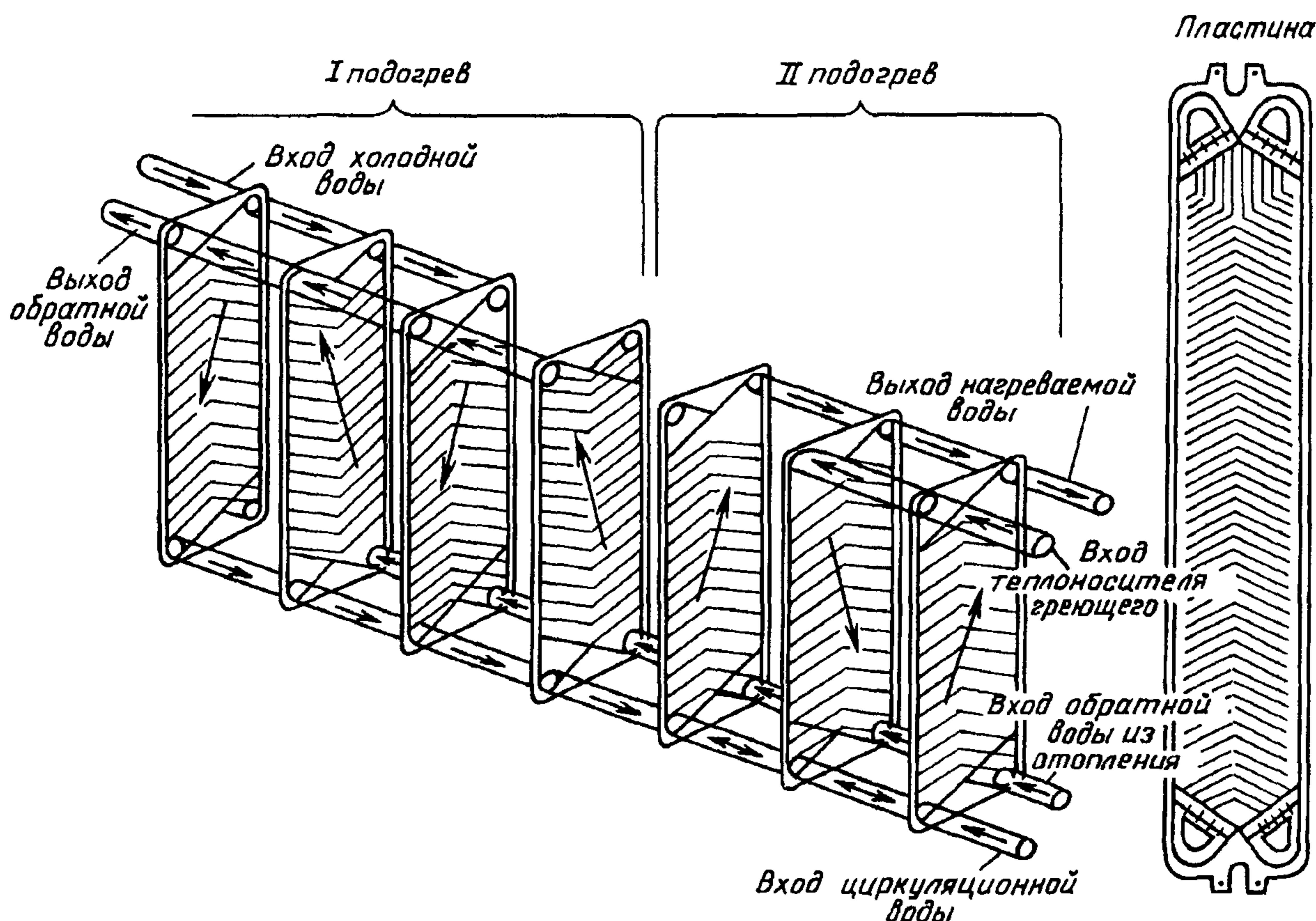


Рис. 3. Схема компоновки водоподогревателей I и II подогрева в одну установку с противоточным движением воды

противоточным характером движения теплообмениваемых сред, который имеет место при симметричной компоновке, и в определенной степени уменьшает выгоду от повышения скорости воды при несимметричной компоновке. Поэтому для исключения смешанного тока теплоносителей более эффективно водоподогревательную установку собирать из двух или нескольких отдельных теплообменников с симметричной компоновкой, включенных последовательно по теплоносителю, у которого получается большее число ходов, и параллельно — по другому теплоносителю. При этом обвязка соединительными трубопроводами должна обеспечить противоток в каждом теплообменнике.

2. При расчете пластинчатого водоподогревателя оптимальная скорость принимается исходя из получения таких же потерь давления в установке по нагреваемой воде, как при применении кожухотрубного водоподогревателя — 100 — 150 КПа, что соответствует скорости воды в каналах $W_{\text{опт}} = 0,4$ м/с.

Поэтому, выбрав тип пластины рассчитываемого водоподогревателя горячего водоснабжения, по оптимальной скорости находим требуемое количество каналов по нагреваемой воде $m_{\text{н}}$:

$$m_{\text{н}} = \frac{G_{\text{нmax}}}{W_{\text{опт}} f_{\text{к}} \rho \cdot 3600}, \quad (2)$$

где $f_{\text{к}}$ — живое сечение одного межпластинчатого канала.

3. Компоновка водоподогревателя симметричная, т. е. $m_{\text{гр}} = m_{\text{н}}$. Общее живое сечение каналов в пакете по ходу греющей и нагреваемой воды

$$f_{\text{гр}} = f_{\text{н}} = m_{\text{н}} f_{\text{к}}. \quad (3)$$

4. Находим фактические скорости греющей и нагреваемой воды, м/с

$$W_{\text{гр}} = \frac{G_{\text{д}}}{3600 f_{\text{гр}} \rho}; \quad (4)$$

$$W_{\text{н}} = \frac{G_{\text{нmax}}}{3600 f_{\text{н}} \rho}. \quad (5)$$

В случае если соотношение ходов, определенное по формуле (1), оказалось >2 (при подстановке $\Delta P_{\text{н}} = 100$ кПа, а $\Delta P_{\text{гр}} = 40$ кПа — для I ступени), водоподогреватель собираем из двух отдельных теплообменников и более и в формулах (4) или (5) расход того теплоносителя, у

которого получилось меньше ходов, уменьшаем соответственно в 2 раза и более.

5. Коэффициент теплоотдачи α_1 , Вт/(м² · °С), от греющей воды к стенке пластины определяется по формуле

$$\alpha_1 = 1,16A[23\,000 + 283t_{\text{ср}}^{\text{гр}} - 0,63(t_{\text{ср}}^{\text{гр}})^2]W_{\text{гр}}^{0,73}, \quad (6)$$

где A — коэффициент, зависящий от типа пластин, принимается по табл. 1 настоящего приложения;

$$t_{\text{ср}}^{\text{гр}} = \frac{t_{\text{вх}}^{\text{гр}} + t_{\text{вых}}^{\text{гр}}}{2}.$$

6. Коэффициент тепловосприятия α_2 , Вт/(м² × °С), от стенки пластины к нагреваемой воде, принимается по формуле

$$\alpha_2 = 1,16A[23\,000 + 283t_{\text{ср}}^{\text{н}} - 0,63(t_{\text{ср}}^{\text{н}})^2]W_{\text{н}}^{0,73}, \quad (7)$$

$$\text{где } t_{\text{ср}}^{\text{н}} = \frac{t_{\text{вх}}^{\text{н}} + t_{\text{вых}}^{\text{н}}}{2}.$$

7. Коэффициент теплопередачи k , Вт/(м² · °С), определяется по формуле

$$k = \frac{\beta}{\frac{1}{\alpha_1} + \frac{\delta_{\text{ст}}}{\lambda_{\text{ст}}} + \frac{1}{\alpha_2}}, \quad (8)$$

где β — коэффициент, учитывающий уменьшение коэффициента теплопередачи из-за термического сопротивления накипи и загрязнений на пластине, в зависимости от качества воды принимается равным 0,7 — 0,85.

8. При заданной величине расчетной производительности $Q^{\text{сп}}$ и по полученным значениям коэффициента теплопередачи k и температурному напору $\Delta t_{\text{ср}}$ определяется необходимая поверхность нагрева $F_{\text{гр}}$ по формуле (1) прил. 5.

При сборке водоподогревателя из двух отдельных теплообменников и более теплопроизводительность уменьшается соответственно в 2 раза и более.

9. Количество ходов в теплообменнике X :

$$X = \frac{F_{\text{гр}} + f_{\text{пл}}}{2mf_{\text{пл}}}, \quad (9)$$

где $f_{\text{пл}}$ — поверхность нагрева одной пластины, м².

Число ходов округляется до целой величины.

В одноходовых теплообменниках четыре штуцера для подвода и отвода греющей и нагреваемой воды располагаются на одной неподвижной плите. В многоходовых теплообменниках часть штуцеров должна располагаться на подвижной плите, что вызывает некоторые сложности при эксплуатации. Поэтому целесообразней вместо устройства многоходового теплообменника разбить его по числу ходов на отдельные теплообменники, соединенные по одному теплоносителе-

лю последовательно, а по другому — параллельно, с соблюдением противоточного движения.

10. Действительная поверхность нагрева всего водоподогревателя определяется по формуле

$$F = (2mX - 1)f_{\text{пл}}. \quad (10)$$

11. Потери давления ΔP , кПа, в водоподогревателях следует определять по формулам:

для нагреваемой воды

$$\Delta P_{\text{н}} = \varphi B(33 - 0,08t_{\text{ср}}^{\text{н}})W_{\text{н.с}}^{1,75}X; \quad (11)$$

для греющей воды

$$\Delta P_{\text{гр}} = \varphi B(33 - 0,08t_{\text{ср}}^{\text{гр}})W_{\text{гр}}^{1,75}X, \quad (12)$$

где φ — коэффициент, учитывающий накипеобразование, который для греющей сетевой воды равен единице, а для нагреваемой воды должен приниматься по опытным данным, при отсутствии таких данных можно принимать $\varphi = 1,5 - 2,0$;
 B — коэффициент, зависящий от типа пластины, принимается по табл. 1 настоящего приложения;

$W_{\text{н.с}}$ — скорость при прохождении максимального секундного расхода нагреваемой воды.

ПРИМЕР РАСЧЕТА

Выбрать и рассчитать водоподогревательную установку пластинчатого теплообменника, собранного из пластин 0,6р для системы горячего водоснабжения того же ЦТП, что и в примере с кожухотрубными секционными водоподогревателями. Следовательно, исходные данные, величины расходов и температуры теплоносителей на входе и выходе каждой ступени водоподогревателя принимаются такими же, как и в предыдущем примере.

1. Проверяем соотношение ходов в теплообменнике I ступени по формуле (1), принимая $\Delta P_{\text{н}} = 100$ кПа и $\Delta P_{\text{гр}} = 40$ кПа,

$$\frac{X_1}{X_2} = \left(\frac{68 \cdot 10^3}{62,5 \cdot 10^3} \right)^{0,636} \cdot \left(\frac{40}{100} \right)^{0,364} \cdot \left(\frac{1000 - 19,5}{1000 - 36} \right) = 0,77.$$

Соотношение ходов не превышает 2, следовательно, принимается симметричная компоновка теплообменника.

2. По оптимальной скорости нагреваемой воды определяем требуемое число каналов по формуле (2)

$$m_{\text{н}} = \frac{68 \cdot 10^3}{0,4 \cdot 0,00245 \cdot 10^3 \cdot 3600} = 19,3.$$

3. Общее живое сечение каналов в пакете определяем по формуле (3) ($m_{\text{н}}$ принимаем равным 20)

$$f_{\text{гр}} = f_{\text{н}} = 20 \cdot 0,00245 = 0,049 \text{ м}^2.$$

4. Фактические скорости греющей и нагре-

ваемой воды по формулам (4) и (5):

$$W_{\text{гр}} = \frac{62,5 \cdot 10^3}{3600 \cdot 10^3 \cdot 0,049} = 0,35 \text{ м / с};$$

$$W_{\text{н}} = \frac{68 \cdot 10^3}{3600 \cdot 10^3 \cdot 0,049} = 0,385 \text{ м / с}.$$

5. Расчет водоподогревателя I ступени:

а) коэффициент теплоотдачи от греющей воды к стенке пластины, формула (6), принимая из табл. 1 $A = 0,492$:

$$\alpha_1 = 1,16 \cdot 0,492 (23\,000 + 283 \cdot 36 - 0,63 \cdot 36^2) \times \\ \times 0,35^{0,73} = 8590 \text{ Вт}/(\text{м}^2 \cdot \text{°С});$$

б) коэффициент тепловосприятия от стенки пластины к нагреваемой воде, формула (7):

$$\alpha_2 = 1,16 \cdot 0,492 (23\,000 + 283 \cdot 19,5 - 0,63 \cdot 19,5^2) \times \\ \times 0,385^{0,73} = 8037 \text{ Вт}/(\text{м}^2 \cdot \text{°С});$$

в) коэффициент теплопередачи, принимая $\varphi = 0,8$, формула (8):

$$k^I = \frac{0,8}{\frac{1}{8590} + \frac{0,001}{16} + \frac{1}{8037}} = 2638 \text{ Вт}/(\text{м}^2 \cdot \text{°С}).$$

г) требуемая поверхность нагрева водоподогревателя I ступени, формула (1) прил. 5:

$$F_{\text{тр}} = \frac{2,76 \cdot 10^6}{2638 \cdot 16,5} = 63,4 \text{ м}^2;$$

д) количество ходов (или пакетов при разделении на одноходовые теплообменники), формула (9):

$$X = \frac{63,4 + 0,6}{2 \cdot 20 \cdot 0,6} = 2,67.$$

Принимаем три хода;

е) действительная поверхность нагрева водоподогревателя I ступени, формула (10):

$$F^I = (2 \cdot 20 \cdot 3 - 1) 0,6 = 71,4 \text{ м}^2;$$

ж) потери давления I ступени водоподогревателя по греющей воде; формула (12), принимая $\varphi = 1$ и из табл. 1 $B = 3$:

$$\Delta P_{\text{гр}}^I = 1 \cdot 3 (33 - 0,08 \cdot 36) 0,35^{1,75} \cdot 3 = 43,2 \text{ кПа}.$$

6. Расчет водоподогревателя II ступени:

а) коэффициент теплоотдачи от греющей воды к стенке пластины, формула (6):

$$\alpha_1 = 1,16 \cdot 0,492 (23\,000 + 283 \cdot 67,5 - 0,63 \cdot 67,5^2) \times \\ \times 0,35^{0,73} = 10412 \text{ Вт}/(\text{м}^2 \cdot \text{°С});$$

б) коэффициент тепловосприятия от пластины к нагреваемой воде, формула (7):

$$\alpha_2 = 1,16 \cdot 0,492 (23\,000 + 283 \cdot 48,5 - 0,63 \cdot 48,5^2) \times \\ \times 0,385^{0,73} = 10\,017 \text{ Вт}/(\text{м}^2 \cdot \text{°С});$$

в) коэффициент теплопередачи, принимая $\varphi = 0,8$, формула (8):

$$k^{II} = \frac{0,8}{\frac{1}{10\,412} + \frac{0,001}{16} + \frac{1}{10\,017}} = 3096 \text{ Вт}/(\text{м}^2 \cdot \text{°С});$$

г) требуемая поверхность нагрева водоподогревателя II ступени, формула (1) прил. 5:

$$F_{\text{тр}} = \frac{1,81 \cdot 10^6}{3096 \cdot 19} = 30,8 \text{ м}^2;$$

д) количество ходов (или пакетов при разделении на одноходовые теплообменники), формула (9):

$$X = \frac{30,8 + 0,6}{2 \cdot 20 \cdot 0,6} = 1,31.$$

Принимаем 2 хода;

е) действительная поверхность нагрева водоподогревателя II ступени, формула (10):

$$F^{II} = (2 \cdot 20 \cdot 2 - 1) 0,6 = 47,4 \text{ м}^2;$$

ж) потери давления II ступени водоподогревателя по греющей воде, формула (12):

$$\Delta P_{\text{гр}}^{II} = 1 \cdot 3 (33 - 0,08 \cdot 67,5) \times \\ \times 0,35^{1,75} \cdot 2 = 26,4 \text{ кПа};$$

з) потери давления обеих ступеней водоподогревателя по нагреваемой воде, принимая $\varphi = 1,5$, при прохождении максимального секундного расхода воды на горячее водоснабжение, формула (11):

$$\Delta P_{\text{н}}^{I+II} = 1,5 \cdot 3 \cdot (33 - 0,08 \cdot 31)(21,6 (0,049 \times \\ \times 10^3))^{1,75} \cdot 5 = 164 \text{ кПа}.$$

В результате расчета в качестве водоподогревателя горячего водоснабжения принимаем два теплообменника (I и II ступени) разборной конструкции (P) с пластинами типа 0,6р, толщиной 0,8 мм, из стали 12Х18Н10Т (исполнение 01), на двухпорной раме (исполнение 2К), с уплотнительными прокладками из резины марки 359 (условное обозначение — 10). Поверхность нагрева I ступени — 71,4 м², II ступени — 47,4 м². Схема компоновки I ступени:

$$C_x = \frac{20 + 20 + 20}{21 + 20 + 20};$$

схема компоновки II ступени:

$$C_x = \frac{20 + 20}{21 + 20}.$$

Условное обозначение теплообменников, указываемое в бланке заказов, будет:

$$\text{I ступени: P0,6р-0,8-71,4-2К-01-10 } C_x = \frac{20 + 20 + 20}{21 + 20 + 20}.$$

$$\text{II ступени: P0,6р-0,8-47,4-2К-01-10 } C_x = \frac{20 + 20}{21 + 20}.$$

Расчет водоподогревателя, собранного из пластинчатых теплообменников фирмы «Альфа-Лаваль» (технические характеристики см. в табл. 4), показывает, что в I ступень требуется установить

Технические характеристики пластинчатых теплообменников фирмы «Альфа-Лаваль» для теплоснабжения

Показатель	Неразборные паяные			Разборные с резиновыми прокладками			
	CB-51	CB-76	CB-300	M3-XFG	M6-MFG	M10-BFG	M15-BFG8
Поверхность нагрева пластины, м ²	0,05	0,1	0,3	0,032	0,14	0,24	0,62
Габариты пластины, мм	50x520	92x617	365x990	140x400	247x747	460x981	650x1885
Минимальная толщина пластины, мм	0,4	0,4	0,4	0,5	0,5	0,5	0,5
Масса пластины, кг	0,17	0,44	1,26	0,24	0,8	1,35	2,95
Объем воды в канале, л	0,047	0,125	0,65	0,09	0,43	1,0	1,55
Максимальное число пластин в установке, шт.	60	150	200	95	250	275	700
Рабочее давление, МПа	3,0	3,0	2,5	1,6	1,6	1,6	1,6
Максимальная температура, °С	225	225	225	130	160	150	150
Габариты установки, мм:							
ширина	103	192	466	180	320	470	650
высота	520	617	1263	480	920	981	1885
длина, не более	286	497	739	500	1430	2310	3270
« » менее	58	120	—	240	580	710	1170
Диаметр патрубков, мм	24	50	65/100	43	60	100	140
Стандартное число пластин	10,20,30, 40,50,60, 80	20,30,40, 50,60,70, 80,90,100, 110,120,130, 140,150	—	—	—	—	—
Масса установки, кг, при числе пластин:							
минимальном	5,2	15,8	—	38	146	307	1089
максимальном	15,4	73,0	309	59	330	645	3090
Максимальный расход жидкости, м ³ /ч	8,1	39	60/140	10	54	180	288
Потери давления при максимальном расходе, кПа	150	150	150	150	150	150	150
Коэффициент теплопередачи, Вт/(м ² ·°С), при стандартных условиях	7700	7890	7545	6615	5950	5935	6810
Тепловая мощность, кВт, при стандартных условиях	515	2490	8940	290	3360	11480	18360

Примечания

1. Стандартные условия — максимальный расход жидкости, параметры греющего теплоносителя 70 — 15 °С, нагреваемого — 5 — 60 °С.
2. Номенклатура теплообменников «Альфа-Лаваль» не ограничена типами аппаратов, приведенных в таблице.
3. Материал пластин — нержавеющая сталь AISI 316, материал прокладок — EPDM.

Технические характеристики паяных пластинчатых теплообменников «Цетепак» производства компании «Цететерм»

Показатель	CP410	CP415	CP422	CP422-2V*	CP500	CP500-2V*
Поверхность нагрева пластины, м ²	0,025	0,05	0,095		0,28	
Габариты пластины <i>hxa</i> , мм	311x112	520x103	617x192		950x364	
Минимальная толщина пластины, мм	0,4	0,4	0,4		0,4	
Масса пластины, кг	0,1	0,17	0,35		1,26	
Объем воды в канале, л	0,05	0,094	0,21		0,52/0,7	
Максимальное число пластин в установке, шт.	150	80	150		200	
Рабочее давление, МПа	2,5	2,5	2,5		2,5/1,6	
Максимальная температура, °С	225	225	225		225	
Основные размеры теплообменника в изоляции <i>haxhl</i> , мм	360x182x320	590x182x260	670x284x508		1200x450x818	
Диаметр патрубков, мм	25	25	50		65/100	
Масса теплообменника, кг, при числе пластин:						
минимальном **	—	—	20		69,6	
максимальном	—	—	75		246	
Максимальный расход нагреваемой воды при потере давления 100 кПа, м ³ /ч	20	12	62	26	340	165
Коэффициент теплопередачи при стандартных условиях***, Вт/(м ² · °С)	2420	—	—	3090	—	1700
Тепловая мощность при стандартных условиях, кВт	95 (CP410-150-2V)	—	—	440 (CP422-150-2V)	—	2000 (CP500-200-2V)
Максимальная тепловая мощность, кВт, при параметрах теплоносителя 150 — 76/105 — 70 °С	300	250	1200	800	4000	2500

* Теплообменники этой модели предназначены для ГВС с двухступенчатым подогревом воды в одном корпусе.

** Число пластин подбирается с шагом 10 пластин при минимальном числе 10 пластин.

*** Стандартные условия — максимальный расход жидкости, параметры греющего теплоносителя 70 — 15 °С, нагреваемого — 5 — 60 °С.

Примечания

1. Теплообменники поставляются в комплекте с изоляцией.
2. Числа через дробь означают параметры для первичного и вторичного теплоносителей.
3. Материал пластин — AISI 316.

Технические характеристики пластинчатых теплообменников фирмы «APV» для теплоснабжения

Показатель	Неразборные паяные			Разборные с резиновыми прокладками				
	BD4	BD7	BF2	N25	N35	N50	M60	M92
Поверхность нагрева пластины, м ²	0,04	0,07	0,14	0,25	0,35	0,5	0,6	0,92
Габариты пластины, мм	290x120	525x120	574x235	924x368	1200x368	1614x368	1188x740	1563x740
Минимальная толщина пластины, мм	0,4	0,4	0,4	0,5	0,5	0,5	0,5	0,5
Масса пластины, кг	0,14	0,26	0,42	1,3	1,79	2,45	3,08	4,22
Объем воды в канале, л	0,03	0,052	0,133	0,7	0,95	1,3	2,05	2,77
Рабочее давление, МПа	3,0	3,0	3,0	1,0	1,0	1,0	1,0	1,0
Максимальная температура, °С	220	220	220	150	150	150	150	150
Диаметр патрубков, мм	25	25	65	80	80	80	200	200
Максимальное число пластин в установке, шт.	93	93	123	39/83*	39/83*	39/83*	91/151*	91/151*
Габариты установки, мм:								
<i>hxa</i>	290x120	525x120	574x235	1249x450	1525x450	1939x450	1560x886	1935x906
длина, не более	246	246	315	570(10/2)	570(10/2)	570(10/2)	1340(10/2)	1340(10/2)
« » менее	48	48	48	370(10/1)	370(10/1)	370(10/1)	1090(10/1)	1090(10/1)
Стандартное число пластин в установке	7,11,17,25, 33,43,63,93,	7,11,17,25, 33,43,63,93,	7,11,17,25, 33,43,63,93, 123	—	—	—	—	—
Масса установки, кг:								
не более	14,4	26,2	58,4	310	410	460	1755	2270
не менее	2,4	4,0	10,5	210	300	380	1330	1700

* Перед чертой — для рамы 10/1, за чертой — 10/2.

Примечания

1. Материал пластин: неразборных — AISI 316, разборных — AISI 304, материал прокладок разборных — EPDM.
2. Номенклатура теплообменников «APV» не ограничивается типами аппаратов, приведенных в таблице.

Технические характеристики пластинчатых теплообменников фирмы «СВЕП» для теплоснабжения

Показатель	Неразборные паяные					Разборные с резиновыми прокладками					
	B25	B35	B45	B50	B65	Gx6NI	Gx12P	Gx18P	Gx26P	Gx42P	Gx51P
Поверхность нагрева пластины, м ²	0,063	0,093	0,128	0,112	0,270	0,070	0,120	0,180	0,275	0,450	0,550
Масса пластины, кг	0,234	0,336	0,427	0,424	1,080	—	—	—	—	—	—
Объем воды в канале, л	0,095	0,141	0,188	0,188	0,474	—	—	—	—	—	—
Максимальное число пластин в установке, шт.	120	200	200	250	300	100	160	160	450	450	450
Рабочее давление, МПа	3,0	3,0	3,0	3,0	3,0	1,0	1,6	1,6	1,6	1,6	1,6
Максимальная температура, °С	185	185	185	185	185	150	150	150	150	150	150
Габариты установки, мм:											
ширина	117	241	241	241	362	160	320	320	460	460	630
высота	524	392	524	524	864	745	840	1070	1265	1675	1730
длина, не более	317	518	518	670	790	500	1090	1090	3080	3080	3130
Диаметр подсоединительных патрубков, мм	25	40	65	65	100	25	50	50	100	100	150
Масса установки при максимальном числе пластин, кг	30,6	71,4	119	119	900	38*	127*	183*	363*	554*	1138*
Максимально эффективная тепловая мощность, кВт, при параметрах теплоносителя 150—80/105—70 °С и $\Delta P_{\text{нап}}$ не более 150 кПа	350	550	900	2200	6100	400	550	1500	3000	7300	15 000
Коэффициент теплопередачи, Вт/(м ² · °С)	5970	7880	6570	7820	7035	12 920	9380	11 550	10 810	9500	11 840
Эффективное число пластин, шт.	42	52	48	140	140	21	23	33	47	77	101
Тепловая мощность, кВт, при стандартных условиях	450	—	1500	—	4100	430	750	1050	—	9500	—
Коэффициент теплопередачи, Вт/(м ² · °С), при стандартных условиях	6210	—	6260	—	5150	7980	7080	7030	—	7320	—
Эффективное число пластин, шт. (через дробь — число ходов)	117/2	—	189/2	—	297/2	79/3	89/4	85/3	—	74/2	—

* Масса принята для числа пластин, требуемых при обеспечении мощности нижеследующей строки.

Примечания

1. Стандартные условия — максимальный расход жидкости, ограниченный допустимыми скоростями и потерями давления в водоподогревателе по нагреваемой воде не более 150 кПа; параметры теплоносителя: греющего 70 — 15 °С, нагреваемого 5 — 60 °С.
2. Материал пластин — нержавеющая сталь AISI 316 толщиной 0,3 — 0,6 мм, материал прокладок — EPDM.
3. Номенклатура теплообменников не ограничена типами аппаратов, приведенных в таблице.

теплообменник M15-BFG8 с числом пластин 64, площадь поверхности нагрева 38,4 м² (коэффициент теплопередачи — 4350 Вт/(м² · °С)).

Во II ступени требуется теплообменник M10-BFG с числом пластин 71, площадь поверхности нагрева 16,6 м² (коэффициент теплопередачи — 5790 Вт/(м² · °С)).

Потери давления в обеих ступенях при прохождении максимального секундного расхода нагреваемой воды и том же коэффициенте загрязнения ($\varphi = 1,5$) составляют 186 кПа.

В табл. 5, 6, 7 приведены технические характеристики теплообменников «Цетепак», «APV» и «СВЭП».

ПРИЛОЖЕНИЕ 9

ТЕПЛОВОЙ И ГИДРАВЛИЧЕСКИЙ РАСЧЕТ ГОРИЗОНТАЛЬНЫХ МНОГОХОДОВЫХ ПАРОВОДЯНЫХ ПОДОГРЕВАТЕЛЕЙ

Подогреватели горизонтальные пароводяные тепловых сетей (двух- и четырехходовые) по ОСТ 108.271.105 предназначены для систем отопления и горячего водоснабжения.

1. Поверхность нагрева пароводяных подогревателей F , м², определяется по формуле

$$F = \frac{Q^{sp}}{k\Delta t_{cp}}, \quad (1)$$

где Q^{sp} — расчетная тепловая производительность водоподогревателя, Вт;

k — коэффициент теплопередачи водоподогревателя, Вт/(м² · °С);

Δt_{cp} — расчетная разность температур между греющей и нагреваемой средами, °С.

2. Расчетная тепловая производительность водоподогревателя на отопление Q^{sh}_o или на горячее водоснабжение Q^{sp}_h определяется по прил. 2.

При этом, учитывая требования п. 4.8 настоящего свода правил, для каждого подогревателя расчетная производительность, определенная по прил. 2, делится на 2.

3. Коэффициент теплопередачи k , Вт/(м² · °С) определяется по формуле

$$k = \frac{1}{\frac{1}{\alpha_n} + \frac{\delta_{ст}}{\lambda_{ст}} + \frac{\delta_{нак}}{\lambda_{нак}} + \frac{1}{\alpha_2}}, \quad (2)$$

где α_2 — коэффициент теплоотдачи при продольном омывании от стенки трубки к нагреваемой воде, Вт/(м² · °С);

α_n — коэффициент теплоотдачи от конденсирующегося пара к горизонтальной стенке трубки, Вт/(м² · °С);

$\delta_{ст}$ — толщина стенки трубки, м;

$\delta_{нак}$ — толщина накипи, м, принимаемая на основании эксплуатационных данных для конкретного района с учетом качества воды, а при отсутствии данных допускается принимать равной 0,0005 м;

$\lambda_{ст}$ — теплопроводность стенки трубки, Вт/(м · °С), принимается для стали равной 58 Вт/(м · °С), для латуни — 105 Вт/(м · °С);

$\lambda_{нак}$ — то же, слоя накипи, принимается равной 2,3 Вт/(м · °С).

4. Коэффициент теплоотдачи α_2 , Вт/(м² · °С), от стенки трубки к нагреваемой воде в области турбулентного движения, определяется по формуле

$$\alpha_2 = 1,16(1210 + 18t_{cp}^H - 0,038(t_{cp}^H)^2) \frac{W_{тр}}{d_{вн}^{0,2}}, \quad (3)$$

где t_{cp}^H — средняя температура нагреваемой воды, °С, определяемая по формуле

$$t_{cp}^H = \frac{t_{вх}^H + t_{вых}^H}{2}; \quad (4)$$

$t_{вх}^H$; $t_{вых}^H$ — температура нагреваемой воды соответственно на входе и выходе из водоподогревателя, °С;

$d_{вн}$ — внутренний диаметр трубок, м;

$W_{тр}$ — скорость воды в трубках, м/с, определяется по формуле

$$W_{тр} = \frac{G_h}{3600\rho f_{тр}}; \quad (5)$$

$f_{тр}$ — площадь сечения всех трубок в одном ходу подогревателя, м², определяется по формуле

$$f_{тр} = \frac{\pi d_{вн}^2}{4} n; \quad (6)$$

n — количество трубок в одном ходу, шт.;

ρ — плотность воды при средней температуре t_{cp}^H , кг/м³;

G_h — расчетный расход нагреваемой воды в трубках, кг/ч.

5. Коэффициент теплоотдачи α_n , Вт/(м² · °С), от конденсирующегося пара к стенке трубки определяется по формуле

$$\alpha_n = 1,16 \frac{(4320 + 47,54t_s - 0,14t_s^2)}{\sqrt[4]{md_H(t_s - t_{ст})}}, \quad (7)$$

где t_s — температура насыщения пара, °С;

m — приведенное число трубок, шт., определяемое по формуле

$$m = \frac{n_{об}}{n_{max}}, \quad (8)$$

где $n_{об}$ — общее число трубок в подогревателе, шт.;

n_{max} — максимальное число трубок в вертикальном ряду, шт.;

$t_{ст}$ — средняя температура стенок трубок, °С, определяется приближенно по формуле

$$t_{ст} = \frac{t_s + t_{cp}^H}{2} \quad (9)$$

и проверяется после предварительного расчета подогревателя по формуле

$$t_{\text{CT}} = \frac{t_s \alpha_{\text{II}} + t_{\text{CP}}^{\text{H}} \alpha_2}{\alpha_{\text{II}} + \alpha_2}. \quad (10)$$

При несовпадении значений t_{CT} , определенных по формулам (9) и (10), более чем на 3 °С α_{II} следует пересчитывать, приняв значение t_{CT} , определенное по формуле (10).

6. Расчетную разность температур Δt_{CP} , °С, между греющей и нагреваемой средами определяют по формуле

$$\Delta t_{\text{CP}} = \frac{\Delta t_{\text{б}} - \Delta t_{\text{M}}}{2,3 \lg \frac{\Delta t_{\text{б}}}{\Delta t_{\text{M}}}}, \quad (11)$$

где $\Delta t_{\text{б}}$, Δt_{M} — соответственно большая и меньшая разность температур между греющей и нагреваемой средами на входе и выходе из подогревателя, °С, определяется по формулам:

$$\Delta t_{\text{б}} = t_s - t_{\text{ВХ}}^{\text{H}}; \quad (12)$$

$$\Delta t_{\text{M}} = t_s - t_{\text{ВЫХ}}^{\text{H}}. \quad (13)$$

При расчете пароводяных водоподогревателей отопления температуру нагреваемой воды на входе и выходе из водоподогревателя следует принимать

$$t_{\text{ВХ}}^{\text{H}} = \tau_2,$$

где τ_2 — температура воды в обратном трубопроводе систем отопления при расчетной температуре наружного воздуха t_o , °С;

$$t_{\text{ВЫХ}}^{\text{H}} = \tau_{01},$$

где τ_{01} — температура воды в подающем трубопроводе тепловых сетей за ЦТП или в подающем трубопроводе системы отопления при установке водоподогревателя в ИТП при расчетной температуре наружного воздуха t_o , °С.

В этом случае расчетная разность температур Δt_{CP} , °С, определится по формуле

$$\Delta t_{\text{CP}} = \frac{(t_s - \tau_2) - (t_s - \tau_{01})}{2,3 \lg \frac{t_s - \tau_2}{t_s - \tau_{01}}}. \quad (14)$$

Примечание — При независимом присоединении систем отопления и вентиляции через общий водоподогреватель температуру нагреваемой воды в обратном трубопроводе на входе в водоподогреватель следует определять с учетом температуры воды после присоединения трубопровода систем вентиляции. При расходе теплоты на вентиляцию не более 15 % суммарного максимального теплового потока на отопление допускается температуру нагреваемой воды перед водоподогревателем принимать равной температуре воды в обратном трубопроводе системы отопления.

При расчете водоподогревателя на горячее водоснабжение температуру нагреваемой воды, °С, следует принимать:

на входе в водоподогреватель — равной температуре холодной (водопроводной) воды t_c в отопительный период; при отсутствии данных принимается равной 5 °С;

на выходе из водоподогревателя — равной температуре воды, поступающей в систему горячего водоснабжения t_h , в ЦТП и в ИТП $t_h = 60$ °С, а в ЦТП с вакуумной деаэрацией $t_h = 65$ °С.

7. Расходы нагреваемой воды для расчета водоподогревателей систем отопления, кг/ч, следует определять по формулам:

$$G_{\text{Omax}} = \frac{3,6 Q_{\text{Omax}}}{(\tau_{01} - \tau_2)c}; \quad (15)$$

при независимом присоединении систем отопления и вентиляции через общий водоподогреватель

$$G_{\text{Omax}} = \frac{3,6(Q_{\text{Omax}} + Q_{\text{Vmax}})}{(\tau_{01} - \tau_2)c}, \quad (16)$$

где Q_{Omax} , Q_{Vmax} — соответственно максимальные тепловые потоки на отопление и вентиляцию, Вт.

Расход нагреваемой воды, кг/ч, для расчета водоподогревателей горячего водоснабжения определяется по формуле

$$G_h = \frac{3,6 Q_h^{\text{sp}}}{(60 - t_c)c}, \quad (17)$$

где Q_h^{sp} — расчетная производительность водоподогревателя, Вт (см. прил. 2).

8. Потери давления ΔP_{H} , Па, для воды, проходящей в трубках водоподогревателя

$$\Delta P_{\text{H}} = 0,5 \left(\frac{\lambda l z}{d_{\text{ВН}}} + \sum \xi \right) W_{\text{ТР}}^2 \rho,$$

где $W_{\text{ТР}}$ — скорость воды, м/с, определяемая по формуле (5);

z — число последовательных ходов водоподогревателя;

l — длина одного хода, м;

$\sum \xi$ — сумма коэффициентов местных сопротивлений;

λ — коэффициент гидравлического трения.

Эквивалентную шероховатость внутренней поверхности латунных трубок при определении λ можно принимать 0,0002 м.

Сумму коэффициентов местных сопротивлений в трубках можно принимать:

для двухходовых водоподогревателей $\sum \xi = 9,5$;

для четырехходовых водоподогревателей $\sum \xi = 18,5$.

МЕТОДИКА ОПРЕДЕЛЕНИЯ МАКСИМАЛЬНЫХ (РАСЧЕТНЫХ) РАСХОДОВ ВОДЫ ИЗ ТЕПЛОВОЙ СЕТИ НА ТЕПЛОВую ПУНКТ

1. При отсутствии нагрузки горячего водоснабжения и зависимом присоединении систем отопления и вентиляции по формуле

$$G_d = \frac{3,6(Q_{omax} + Q_{vmax})}{(\tau_1 - \tau_2)c}, \quad (1)$$

а при независимом присоединении через водоподогреватели вместо τ_2 подставляется τ_{o2} , принимаемое на 5 — 10 °С выше температуры воды в обратном трубопроводе системы отопления τ_2 .

2. При наличии нагрузки горячего водоснабжения в закрытых системах теплоснабжения:

а) при наличии баков-аккумуляторов у потребителя и присоединении водоподогревателей горячего водоснабжения:

по одноступенчатой схеме с регулированием расхода теплоты на отопление

$$G_d = \frac{3,6(Q'_o + Q'_v)}{(\tau'_1 - \tau'_2)c} + \frac{3,6Q_{hm}}{(\tau'_1 - \tau'_3)c}, \quad (2)$$

но не менее расхода воды, определенного по формуле (1);

по одноступенчатой схеме со стабилизацией расхода воды на отопление и вентиляцию

$$G_d = \frac{3,6(Q_{omax} + Q_{vmax})}{(\tau_1 - \tau_2)c} + \frac{3,6Q_{hm}}{(\tau'_1 - \tau'_3)c}; \quad (3)$$

по двухступенчатой схеме с регулированием расхода теплоты на отопление

$$G_d = 3,6 \frac{Q'_o + Q'_v + \frac{Q_{hm}}{1 + k_{ТП}} \left(\frac{55 - t_h^I}{55 - t_c} + k_{ТП} \right)}{(\tau'_1 - \tau'_2)c}, \quad (4)$$

но не менее расхода воды, определенного по формуле (1);

по двухступенчатой схеме со стабилизацией расхода воды на отопление и вентиляцию

$$G_d = \frac{3,6(Q_{omax} + Q_{vmax})}{(\tau_1 - \tau_2)c} + \frac{3,6Q_{hm} \left(\frac{55 - t_h^I}{55 - t_c} + k_{ТП} \right)}{(\tau'_1 - \tau'_2)c}; \quad (5)$$

б) при отсутствии баков-аккумуляторов у потребителей и присоединении водоподогревателей горячего водоснабжения:

по одноступенчатой схеме с регулированием расхода теплоты на отопление

$$G_d = \frac{3,6(Q'_o + Q'_v)}{(\tau'_1 - \tau'_2)c} + \frac{3,6Q_{hmax}}{(\tau'_1 - \tau'_3)c}, \quad (6)$$

но не менее расхода воды, определенного по формуле (1);

по одноступенчатой схеме со стабилизацией расхода воды на отопление и вентиляцию

$$G_d = \frac{3,6(Q_{omax} + Q_{vmax})}{(\tau_1 - \tau_2)c} + \frac{3,6Q_{hmax}}{(\tau'_1 - \tau'_3)c}; \quad (7)$$

по двухступенчатой схеме с регулированием расхода теплоты на отопление и максимальным тепловым потоком на вентиляцию менее 15 % максимального теплового потока на отопление

$$G_d = 3,6 \frac{Q'_o + Q'_v + \frac{Q_{hm}}{1 + k_{ТП}} \left(1,2 \frac{55 - t_h^I}{55 - t_c} + k_{ТП} \right)}{(\tau'_1 - \tau'_2)c}, \quad (8)$$

но не менее расхода воды, определенного по формуле (1);

по двухступенчатой схеме с регулированием расхода теплоты на отопление и максимальным тепловым потоком на вентиляцию более 15 % максимального теплового потока на отопление

$$G_d = 3,6 \frac{Q'_o + Q'_v + \left[\left(Q_{hmax} - \frac{k_{ТП} Q_{hm}}{1 + k_{ТП}} \right) \frac{55 - t_h^I}{55 - t_c} + \frac{k_{ТП} Q_{hm}}{1 + k_{ТП}} \right]}{(\tau'_1 - \tau'_2)c}; \quad (9)$$

по двухступенчатой схеме со стабилизацией расхода воды на отопление и максимальным тепловым потоком на вентиляцию менее 15 % максимального теплового потока на отопление

$$G_d = \frac{3,6(Q_{omax} + Q_{vmax})}{(\tau_1 - \tau_2)c} + \frac{3,6 \frac{Q_{hm}}{1 + k_{ТП}} \left(1,2 \frac{55 - t_h^I}{55 - t_c} + k_{ТП} \right)}{(\tau'_1 - \tau'_2)c}; \quad (10)$$

по двухступенчатой схеме со стабилизацией расхода воды на отопление и максимальным тепловым потоком на вентиляцию более 15 % максимального теплового потока на отопление

$$G_d = \frac{3,6(Q_{omax} + Q_{vmax})}{(\tau_1 - \tau_2)c} + \frac{3,6 \left[\left(Q_{hmax} - \frac{k_{ТП} Q_{hm}}{1 + k_{ТП}} \right) \frac{55 - t_h^I}{55 - t_c} + \frac{k_{ТП} Q_{hm}}{1 + k_{ТП}} \right]}{(\tau'_1 - \tau'_2)c}. \quad (11)$$

Примечания

1. В формулах (4), (5), (8), (10) $t_h^I = (\tau_2' - 5) \text{ }^\circ\text{C}$; в формулах (9), (11) $t_h^I = (\tau_2' - 10) \text{ }^\circ\text{C}$.

2. В формулах (8), (10) коэффициент 1,2 учитывает увеличение среднечасового теплового потока на горячее водоснабжение в сутки наибольшего водопотребления.

3. Расход теплоты на отопление Q_o' , Вт, при температуре наружного воздуха, соответствующей точке излома графика температур воды $t_{н}'$, с учетом постоянной в течение отопительного периода величины бытовых или производственных тепловыделений определен по формуле

$$Q'_{omax} = (Q_o + \sum q) \frac{t_i^{opt} - t_{н}'}{t_i - t_o} - \sum q, \quad (12)$$

где $\sum q$ — тепловыделения, принимаемые для жилых зда-

ний по СНиП 2.04.05-91* и для общественных и производственных зданий — по расчету, Вт;

t_i — расчетная температура внутреннего воздуха в отапливаемых зданиях, $^\circ\text{C}$;

t_i^{opt} — оптимальная температура воздуха в отапливаемых помещениях, принимаемая по среднему значению температур, приведенных в прил. 4 к СНиП 2.04.05-91*;

t_o — расчетная температура наружного воздуха для проектирования отопления, принимаемая как средняя температура наиболее холодной пятидневки в соответствии со СНиП 2.01.01-82, $^\circ\text{C}$.

3. В открытых системах теплоснабжения

$$G_d = \frac{3,6(Q_{omax} + Q_{vmax})}{(\tau_1 - \tau_2)c} + \frac{3,6Q_{hmax}}{(t_h - t_c)c} \quad (13)$$

или по формуле (17) СНиП 2.04.07-86*.

ПРИЛОЖЕНИЕ 11

ТРУБЫ ПО НТД, РЕКОМЕНДУЕМЫЕ К ПРИМЕНЕНИЮ ПРИ ПРОЕКТИРОВАНИИ ТЕПЛОВЫХ ПУНКТОВ

Условный диаметр труб D_y , мм	Нормативно-техническая документация на трубы (НТД)	Марки стали	Предельные параметры	
			температура, $^\circ\text{C}$	рабочее давление P , МПа (кгс/см ²)
1	2	3	4	5
Трубы электросварные прямошовные				
15 — 400	Технические требования по ГОСТ 10705 (группа В, термообработанные). Сортамент по ГОСТ 10704	ВСт3сп5;	300	1,6 (16)
		10,20	300	1,6 (16)
400 — 1400	Технические требования по ГОСТ 10706 (по изменению 2, группа В, термообработанные)	ВСт3сп5	200	2,5 (25)
		ВСт3сп4 17ГС, 17Г1С, 17Г1С-У, 13ГС, 13Г1С-У	300	2,5 (25)
150 — 400	ГОСТ 20295 (тип 1)	20 (К42)	350	2,5 (25)
500 — 800	ГОСТ 20295 (тип 3, термообработанные)	17ГС, 17Г1С (К52)	425	2,5 (25)
500 — 800 1000 — 1200 1200	ТУ 14-3-620	17ГС, 17Г1С, 17Г1С, 17Г1С-У, 13ГС	300	2,5 (25)
	1000 ТУ 14-3-1424	17Г1С-У (К52)	350	2,5 (25)
1000, 1200	ТУ 14-3-1138	17Г1С-У (К52)	425	2,5 (25)
1000, 1200	ТУ 14-3-1698	13ГС, 13ГС-У, 13Г1С-У, 17Г1С-У	350	2,5 (25)

1	2	3	4	5
500 — 1200	ТУ 14-3-1680	Вст3сп5	200	2,5 (25)
500 — 800	ТУ 14-3-1270	17ГС	350	2,5 (25)
1200	ТУ 14-3-1464	13Г1С-У 13ГС-У (К52, К5)	350	2,5 (25)
Трубы электросварные спирально-шовные				
150 — 350	ГОСТ 20295 (тип 2)	20(К42)	350	2,5 (25)
500 — 800	ГОСТ 20295 (тип 2, термообработанные)	20(К42)	350	2,5 (25)
		17ГС, 17Г1С (К52)	350	2,5 (25)
		Вст3сп5	300	2,5 (25)
500 — 1400	ТУ 14-3-954	20 17Г1С, 17ГС	350	2,5 (25)
500 — 1400	ТУ 14-3-808	20	350	2,5 (25)
Трубы бесшовные				
40 — 400	Технические требования по ГОСТ 8731 (группа В). Сортамент по ГОСТ 8732	10,20	300	1,6 (16)
		10Г2	350	2,5 (25)
15 — 100	Технические требования по ГОСТ 8733 (группа В) Сортамент по ГОСТ 8734	10,20	300	1,6 (16)
		10Г2	350	4,0 (40)
		09Г2С	425	5,0 (50) 5,0 (50)
15 — 300 350, 400	ТУ 14-3-190 Сортамент по ГОСТ 8732 и ГОСТ 8734	10,20 20	425	6,4 (64)
50 — 400	ТУ 14-3-460	20 15ГС	450	Не ограничено
50 — 400	ТУ 14-3-1128. Сортамент по ГОСТ 8732	09Г2С	425	5,0 (50)
20 — 200	ГОСТ 550 (группа А)	10,20	425	5,0 (50)
		10Г2	350	5,0 (50)

Примечания

1. В таблицу включены трубы по ТУ 14-3-1424, ТУ 14-3-1464, ТУ 14-3-1680 и ТУ 14-3-1698, отсутствующие в «Правилах устройства и безопасной эксплуатации трубопроводов пара и горячей воды» и рекомендуемые к применению.

2. В таблицу включены трубы из сталей марок 13ГС, 13ГС-У и 13Г1С-У, отсутствующие в «Правилах устройства и безопасной эксплуатации трубопроводов пара и горячей воды», испытанные и одобренные Всесоюзным теплотехническим институтом и рекомендованные к применению ЦКТИ.

3. Применение труб и сталей, указанных в примечаниях 1 и 2, следует дополнительно согласовывать с органами Госгортехнадзора.

ПРИЛОЖЕНИЕ 12

**ПЕРЕЧЕНЬ ТИПОВОЙ ДОКУМЕНТАЦИИ НА КОНСТРУКЦИИ,
ИЗДЕЛИЯ И УЗЛЫ ЗДАНИЙ И СООРУЖЕНИЙ
СЕРИЯ 5.903-13 «ИЗДЕЛИЯ И ДЕТАЛИ ТРУБОПРОВОДОВ
ДЛЯ ТЕПЛОВЫХ СЕТЕЙ. РАБОЧИЕ ЧЕРТЕЖИ»**

№ выпуска	Наименование выпуска	Состав выпуска	Краткая характеристика
1	2	3	4
1	Детали трубопроводов	Отвод крутоизогнутый, черт. ТС-582	$D_y=40...600$ мм, уголгиба 30, 45, 60, 90°, $R=1,5D_y$ для $D_y \leq 400$ мм, $R = D_y$ для $D_y \geq 500$ мм
		Отвод сварной, черт. ТС-583.000СБ	$D_y =100...1400$ мм, угол поворота 15, 30, 45, 60, 90°, $P_y \leq 2,5$ МПа, $t \leq 350$ °С, $P_y \leq 1,6$ МПа, $t \leq 300$ °С, $P_p \leq 2,2$ МПа, $t \leq 350$ °С
		Отводы гнутые, черт. ТС-584	$D_y =10...400$ мм, $P_y =1,6; 2,5; 4,0$ МПа
		Переход сварной листовой концентрический, черт.ТС-585 и эксцентрический, черт. ТС-586	$D_y \leq 1400$ мм, $P_y =2,5$ МПа, $t \leq 350$ °С, $P_y \leq 1,6$ МПа, $t \leq 300$ °С, $P_p \leq 2,2$ МПа, $t \leq 415$ °С
		Переход штампованный концентрический и эксцентрический, черт. ТС-594	$D_y \leq 400$ мм, $P_y \leq 4,0$ МПа, $t \leq 425$ °С
		Тройники и штуцеры для ответвления трубопроводов, черт. ТС-588.000СБ-ТС592	$D_y=10...1400$ мм — трубопроводы, $D_y=10...1400$ мм — ответвления, $P_y \leq 4,0$ МПа
		Фланцы плоские приварные с патрубком, черт. ТС-593.000СБ, черт. ТС-599.000СБ	$D_y=15...1400$ мм, $P_y \leq 2,5$ МПа, $t \leq 350$ °С. Присоединительные размеры по ГОСТ 12815 — 80
		Заглушки плоские приварные, черт. ТС-59.000 СБ	$D_y=25...1000$ мм, P_y до 4,0 МПа
		Заглушки плоские приварные с ребрами, черт. ТС-596.000	$D_y=300...1400$ мм, P_y от 0,25 до 4,0 МПа
		Примечание — Сводная таблица ответвлений трубопроводов, черт. ТС-587 ТБ	
2	Дренажные узлы	Узел штуцера и арматуры на водяной тепловой сети и конденсатопроводе (спускник), черт. ТС-631.000СБ и ТС-632.000СБ	$D_y=32...1400$ мм, $P_y=1,6; 2,5$ МПа
		Узел штуцера и арматуры для гидропневматической промывки водяных тепловых сетей (спускник), черт. ТС-633.000СБ, ТС-634.000СБ	$D_y=50...1400$ мм, $P_y=1,6; 2,5$ МПа
		Узел штуцера с вентилем для выпуска воздуха на водяных тепловых сетях и конденсатопроводах (воздушник), черт. ТС-635.000СБ	$D_y=32...1400$ мм, $P_y=1,6; 2,5$ МПа
		Узел штуцера с вентилем для подключения сжатого воздуха при гидропневматической промывке на водяной тепловой сети и конденсатопроводе (воздушник), черт. ТС-636.000СБ	$D_y=50...1400$ мм, $P_y=1,6; 2,5$ МПа

1	2	3	4
		Узел пускового дренажа паропроводов, черт. ТС-637.000СБ	$D_y=65...1200$ мм, $P_y=1,0; 1,6; 2,5; 4,0; 6,4$ МПа
		Узел пускового дренажа паропроводов с отводом, черт. ТС-638.000СБ	$D_y=65...1200$ мм, $P_y=1,0; 1,6; 2,5; 4,0$ МПа, $D_y=50...700$ мм, $P_y=6,4$ МПа
		Узел пускового и постоянного дренажа паропровода, черт. ТС-639.000СБ	$D_y=65...1200$ мм, $P_y=1,0; 1,6; 2,5; 4,0$ МПа, $D_y=50...700$ мм, $P_y=6,4$ МПа
		Воздушник на паропроводе, черт. ТС-640.000СБ	$D_y=65...1200$ мм, $P_y=1,0; 1,6; 2,5; 4,0$ МПа, $D_y=50...700$ мм, $P_y=6,4$ МПа
3	Установка контрольно-измерительных приборов (термометров, манометров)	Установка термометра на горизонтальном трубопроводе, черт. ТС-3.001.000СБ	$D_y=100...1400$ мм, $t \leq 200$ °С, $D_y=100...1000$ мм, $t \leq 350$ °С, $D_y=100...1000$ мм, $t \leq 440$ °С
		Установка термометра углового с углом поворота 90 ° на вертикальном и горизонтальном трубопроводах, черт. ТС-3.002.000СБ	То же
		Установка манометра на горизонтальном трубопроводе, черт. ТС-3.003.000СБ	$P_y \leq 2,5$ МПа, $t \leq 200$ °С
		Установка манометра на вертикальном трубопроводе, черт. ТС-3.004.000СБ	$P_y \leq 2,5$ МПа, $t \leq 200$ °С
		Установка манометра на горизонтальном трубопроводе, черт. ТС-3.005.000СБ	$P_y \leq 6,2$ МПа, $t \leq 440$ °С
		Установка манометра на вертикальном трубопроводе, черт. ТС-3.006.000СБ	$P_y \leq 6,2$ МПа, $t \leq 440$ °С
4	Компенсаторы сальниковые	Компенсатор сальниковый односторонний: вариант 1 — с уплотняющим устройством, вариант 2 — без уплотняющего устройства, черт. ТС-579.00.000СБ	$D_y=100...1400$ мм, $P_y \leq 2,5$ МПа, $t \leq 300$ °С. Компенсирующая способность от 190 до 500 мм
		Компенсатор сальниковый двухсторонний: вариант 1 — с уплотняющим устройством, вариант 2 — без уплотняющего устройства, черт. ТС-580.00.000СБ	$D_y=100...800$ мм, $P_y \leq 2,5$ МПа, $t \leq 300$ °С. Компенсирующая способность от 380 до 900 мм
5	Грязевики	Грязевик горизонтальный, черт. ТС-565.00.000СБ	$D_y=150...400$ мм, $P_y=2,5; 1,6; 1,0$ МПа
		Грязевик горизонтальный, черт. ТС-566.00.000СБ	$D_y=500...1400$ мм, $P_y=2,5; 1,6$ МПа
		Грязевик вертикальный, черт. ТС-567.00.000СБ	$D_y=200...300$ мм, $P_y=2,5; 1,6$ МПа
		Грязевик вертикальный, черт. ТС-568.00.000СБ	$D_y=350...1000$ мм, $P_y=2,5; 1,6$ МПа
		Грязевик тепловых пунктов, черт. ТС-569.00.000СБ	$D_y=40...200$ мм, $P_y=2,5; 1,6; 1,0$ МПа

ПРИЛОЖЕНИЕ 13

ПРЕДЕЛЫ ПРИМЕНЕНИЯ АРМАТУРЫ ИЗ ЧУГУНА
(ВЫПИСКА ИЗ ТАБЛ. 7 «ПРАВИЛ УСТРОЙСТВА И БЕЗОПАСНОЙ ЭКСПЛУАТАЦИИ
ТРУБОПРОВОДОВ ПАРА И ГОРЯЧЕЙ ВОДЫ», ИЗД. 1994 г. (ШИФР РД-03-94))

Марка чугуна	НТД	Предельные параметры		
		D_y , мм	t , °С	P , МПа (кгс/см ²)
Сч10, Сч15	ГОСТ 1412	80	130	3(30)
		300	200	0,8(8)
Сч20, Сч25 Сч30, Сч35	ГОСТ 1412	100	300	3(30)
		200		1,3(13)
		300		0,8(8)
Сч20, Сч25 Сч30, Сч35	ГОСТ 1412	600	130	0,64(6,4)
		1000		0,25(2,5)
Кч33-8, Кч35-10, Кч37-12	ГОСТ 1215	200	300	1,6(16)
Вч35, Вч40, Вч45	ГОСТ 7293	200	350	4(40)
		600	130	0,8(8)

Примечания
1. Нормируемые показатели и объем контроля должны соответствовать указанным в стандартах.
2. Применение чугуна Сч10 допускается с временным сопротивлением не ниже 1,2 МПа (12 кгс/см²).

ПРИЛОЖЕНИЕ 14

ПЕРЕЧЕНЬ АЛЬБОМОВ ОТРАСЛЕВОЙ УТПД ТЭП ТХТ-05 И ТЭП ТХТ-05-П
ДЛЯ ИСПОЛЬЗОВАНИЯ ПРИ ПРОЕКТИРОВАНИИ ТЕПЛОЙ ИЗОЛЯЦИИ
ТРУБОПРОВОДОВ, АРМАТУРЫ И ОБОРУДОВАНИЯ В ТЕПЛОВЫХ ПУНКТАХ

Шифр работы	Название	Альбом	Содержание материалов в альбомах
ТЭП ТХТ-05	Типовые проектные решения по применению теплоизоляционных конструкций для трубопроводов и оборудования тепловых электростанций Часть I Объекты, расположенные внутри помещений	№ 1 ТЭП ТХТ-05-Т ТЭП ТХТ-05-0	Трубопроводы и оборудование
		№ 2 ТЭП ТХТ-05-А ТЭП ТХТ-05-Ф	Арматура и фланцевые соединения
		№ 3 (с изменениями) ТЭП ТХТ-05-МТ ТЭП ТХТ-05-МО	Масса теплоизоляционных конструкций для трубопроводов и оборудования
ТЭП ТХТ-ОП-II	То же Часть II Объекты, расположенные на открытом воздухе	№ 5 ТЭП ТХТ-05-П-ОП ТЭП ТХТ-05-П-ОК	Разгружающие устройства для трубопроводов, расположенных внутри помещений и на открытом воздухе (опорные полки и опорное кольцо)

Примечания

1. Типовые проектные решения ТХТ-05 и ТХТ-05-П разработаны институтом Теплоэлектропроект, СПКБ ВПСМО Союзэнергозащита и ВНИПИтеплопроект и согласованы ВССМО Союзэнергозащиты. Утверждены ВГНИПИИ Теплоэлектропроект, введены в действие ГПИО Энергопроект, часть I с 1.01.90 г. (протокол № 45), часть II — с 1.01.91 г. (протокол № 66) и утверждены Минэнерго СССР.

2. Отраслевая УТПД предназначена для применения при проектировании и монтаже тепловой изоляции наружной поверхности трубопроводов диаметром от 10 до 1420 мм, арматуры и фланцевых соединений, плоских и криволинейных поверхностей оборудования ТЭС с температурой теплоносителя от плюс 50 до плюс 60 °С.

3. При разработке УТПД толщина основного слоя тепловой изоляции определялась по нормам линейной плотности теплового потока, приведенных в СНиП 2.04.14-88.

4. При разработке УТПД использованы материалы ВНИПИтеплопроект: типовые конструкции, изделия и узлы зданий и сооружений. Серия 7.903.9-2 «Тепловая изоляция трубопроводов с положительными температурами»: вып. 1. Тепловая изоляция трубопроводов. Рабочие чертежи, вып. 2. Тепловая изоляция арматуры и фланцевых соединений. Рабочие чертежи. Серия 3.903-11 «Тепловая изоляция криволинейных и фасонных участков трубопроводов и узлов оборудования. Рабочие чертежи».

5. Калькодержателями УТПД являются институты Теплоэлектропроект и СПКБ ВПСМО Союзэнергозащита.

ПРИЛОЖЕНИЕ 15

ВЫБОР СПОСОБА ОБРАБОТКИ ВОДЫ ДЛЯ ЦЕНТРАЛИЗОВАННОГО ГОРЯЧЕГО ВОДОСНАБЖЕНИЯ В ЗАКРЫТЫХ СИСТЕМАХ ТЕПЛОСНАБЖЕНИЯ

Показатели качества исходной питьевой воды из хозяйственного водопровода (средние за год)			Способы противокоррозионной и противонакипной обработки воды в зависимости от вида труб		
Индекс насыщения карбонатом кальция J при 60 °С	Суммарная концентрация хлоридов и сульфатов, мг/л	Перманганатная окисляемость, мг О/л	Стальные трубы без покрытия совместно с оцинкованными трубами	Оцинкованные трубы	Стальные трубы с внутренними эмалевыми и другими неметаллическими покрытиями или термостойкие пластмассовые трубы
1	2	3	4	5	6
$J < -1,5$	≤ 50	0 — 6	ВД	ВД	—
$J < -1,5$	> 50	0 — 6	ВД + С	ВД + С	—
$-1,5 \leq J < -1,5$	≤ 50	0 — 6	С	С	—
$-0,5 \leq J \leq 0$	≤ 50	0 — 6	С	—	—
$0 < J \leq 0,5$	≤ 50	> 3	С	—	—
$0 < J \leq 0,5$	≤ 50	≤ 3	С + М	М	М
$J > 0,5$	≤ 50	0 — 6	М	М	М
$-1,5 \leq J \leq 0$	51 — 75	0 — 6	С	С	—
$-1,5 \leq J \leq 0$	76 — 150	0 — 6	ВД	С	—
$-1,5 \leq J \leq 0$	> 150	0 — 6	ВД + С	ВД	—
$0 < J \leq 0,5$	51 — 200	> 3	С	С	—
$0 < J \leq 0,5$	51 — 200	≤ 3	С + М	С + М	М
$0 < J \leq 0,5$	> 200	> 3	ВД	ВД	—
$0 < J \leq 0,5$	> 200	≤ 3	ВД + М	ВД + М	М
$J > 0,5$	51 — 200	0 — 6	С + М	С + М	М
$J > 0,5$	201 — 350	0 — 6	ВД + М	С + М	М
$J > 0,5$	> 350	0 — 6	ВД + М	ВД + М	М

Примечания

1. В графах 4 — 6 приняты следующие обозначения способов обработки воды:

противокоррозионный: ВД — вакуумная деаэрация, С — силикатный;

противонакипный: М — магнитный.

Знак «—» обозначает, что обработка воды не требуется.

2. Значение индекса насыщения карбонатом кальция J определяется в соответствии со СНиП 2.04.02-84*, а средние за год концентрации хлоридов, сульфатов и других растворенных в воде веществ — по ГОСТ 2761. При подсчете индекса насыщения следует вводить поправку на температуру, при которой определяется водородный показатель рН.

3. Суммарную концентрацию хлоридов и сульфатов следует определять по выражению $[Cl^-] + [SO_4^{2-}]$.

4. Содержание хлоридов $[Cl^-]$ в исходной воде согласно ГОСТ 2874 не должно превышать 350 мг/л, а $[SO_4^{2-}]$ — 500 мг/л.

5. Использование для горячего водоснабжения исходной воды с окисляемостью более 5 мг О/л, определенной методом окисления органических веществ перманганатом калия в кислотной среде, как правило, не допускается.

При допущении органами Минздрава цветности исходной воды до 35 ° окисляемость воды может быть допущена более 6 мг О/л.

6. При наличии в тепловом пункте пара вместо вакуумной деаэрации следует предусматривать деаэрацию при атмосферном давлении с обязательной установкой охладителей деаэрированной воды.

7. Если в исходной воде концентрация свободной углекислоты [CO₂] превышает 10 мг/л, то следует после вакуумной деаэрации производить подщелачивание.

8. Магнитная обработка применяется при общей жесткости исходной воды не более 10 мг-экв/л и карбонатной жесткости (щелочности) более 4 мг-экв/л. Напряженность магнитного поля в рабочем зазоре магнитного аппарата не должна превышать 159 · 10³ А/м.

9. При содержании в воде железа [Fe^{2+;3+}] более 0,3 мг/л следует предусматривать обезжелезивание воды независимо от наличия других способов обработки воды.

10. Силикатную обработку воды и подщелачивание следует предусматривать путем добавления в исходную воду раствора жидкого натриевого стекла по ГОСТ 13078.

11. При среднечасовом расходе воды на горячее водоснабжение менее 50 т/ч деаэрацию воды предусматривать не рекомендуется.

ПРИЛОЖЕНИЕ 16

**ХАРАКТЕРИСТИКИ ФИЛЬТРУЮЩЕГО СЛОЯ
И ТЕХНОЛОГИЧЕСКИЕ ПОКАЗАТЕЛИ ФИЛЬТРОВ**

Наименование	Единица измерения	Показатели
Крупность зерен	мм	0,5 — 1,1
Насыпная масса 1 м ³ сухого материала	т	0,6 — 0,7
Насыпная масса 1 м ³ влажного материала	»	0,55
Высота слоя	м	1,0 — 1,2
Длительность взрыхления	мин	15
Интенсивность взрыхления	л/(с · м ²)	4
Оптимальная скорость фильтрования	м/ч	20
Потеря давления в свежем фильтрующем слое	МПа	0,03 — 0,05
Потеря давления в загрязненном слое перед промывкой	»	0,1

ПРИЛОЖЕНИЕ 17

**ДОЗА ВВОДИМОГО ЖИДКОГО НАТРИЕВОГО СТЕКЛА
ДЛЯ СИЛИКАТНОЙ ОБРАБОТКИ ВОДЫ**

Показатели качества исходной водопроводной воды (средние за год)				Доза вводимого жидкого натриевого стекла в пересчете на SiO ₃ ²⁻ , мг/л
Индекс насыщения карбонатом кальция J при 60 °С	Концентрация, мг/л			
	соединений кремния* SiO ₃ ²⁻	растворенного кислорода O ₂	хлоридов и сульфатов (суммарно) [Cl ⁻] + [SO ₄ ²⁻]	
-0,5 < J ≤ 0	До 35	Любая	≤ 50	15
-1,5 ≤ J ≤ -0,5	» 15	»	≤ 50	35
J > 0	» 25	»	51 — 100	25
J > 0	» 15	»	101 — 200	35*

* При концентрации в исходной воде соединений кремния <15 мг/л (в пересчете на SiO₃²⁻) доза вводимого жидкого натриевого стекла должна быть увеличена до ПДК, указанной в п. 5.20 настоящего свода правил.

МЕТОДИКА РАСЧЕТА ГРАФИКОВ РЕГУЛИРОВАНИЯ ПОДАЧИ ТЕПЛОТЫ НА ОТОПЛЕНИЕ У ПОТРЕБИТЕЛЕЙ

А. РАСЧЕТ ГРАФИКОВ ПОДАЧИ ТЕПЛОТЫ В СИСТЕМЕ ОТОПЛЕНИЯ В ЗАВИСИМОСТИ ОТ ПОГОДНЫХ УСЛОВИЙ

Для промышленных и общественных зданий, при расчете теплопотерь которых не учитываются бытовые тепловыделения, изменение подачи теплоты на отопление определяется по формуле (рис. 1, линия 1)

$$\bar{Q}_o = \frac{Q_o}{Q_{o\max}} = \frac{t_i - t_H}{t_i - t_o}, \quad (1)$$

где \bar{Q}_o — относительный тепловой поток на отопление;

Q_o — тепловой поток на отопление при текущей температуре наружного воздуха t_H , Вт;

$Q_{o\max}$ — расчетный тепловой поток на отопление при расчетной температуре наружного воздуха для проектирования отопления t_o , Вт;

t_i — расчетная температура внутреннего воздуха в отапливаемых зданиях.

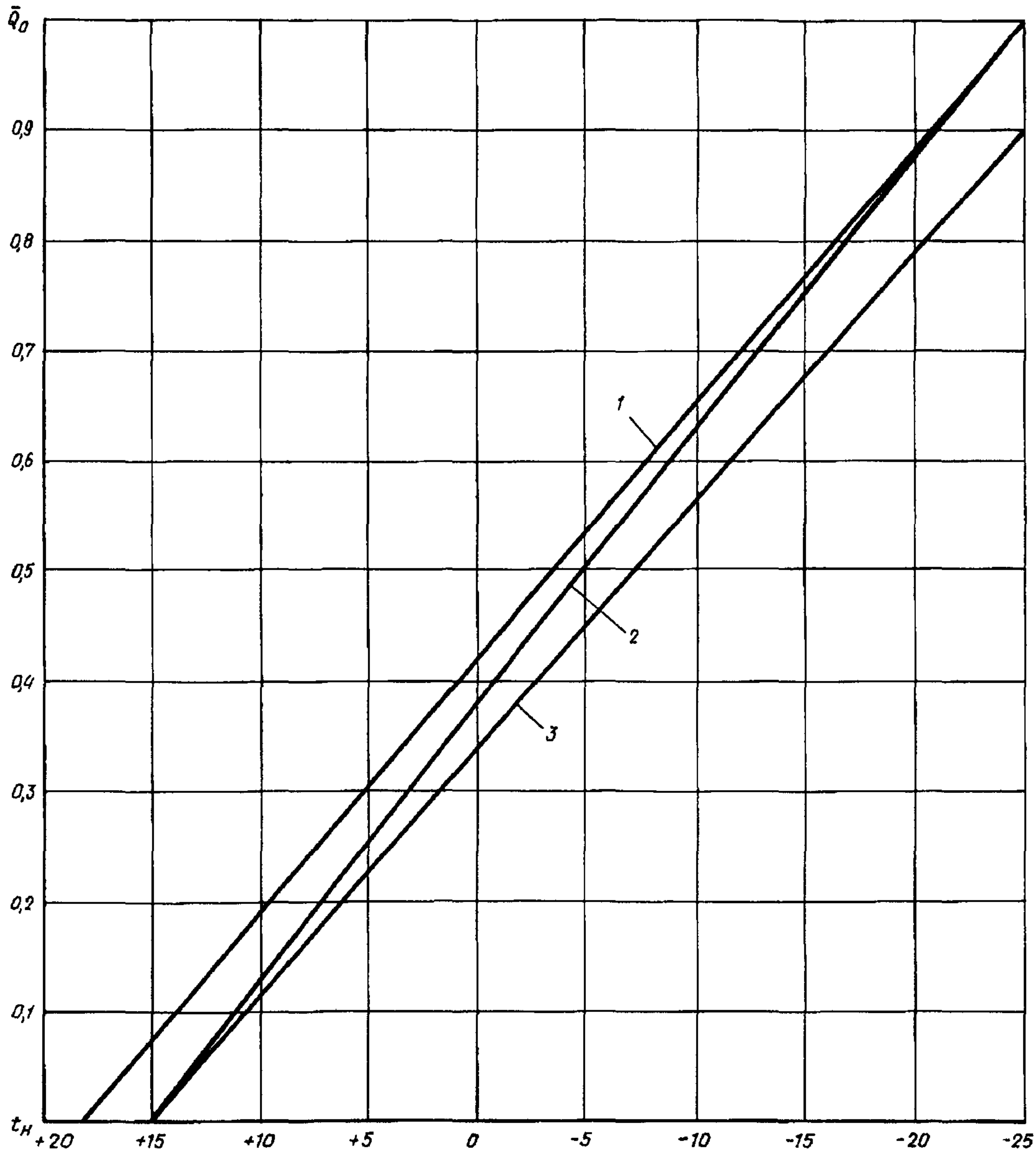


Рис. 1. Графики относительного изменения теплового потока на отопление Q_o в зависимости от наружной температуры t_o для разного типа потребителей и способов авторегулирования

1 — для промышленных и общественных зданий; 2 — для жилых зданий при регулировании без коррекции по отклонению внутренней температуры от заданной; 3 — для жилых зданий при регулировании с коррекцией по t_i .

Для жилых зданий при расчете изменения теплового потока на отопление в соответствии со СНиП 2.04.05-91* учитываются бытовые тепловыделения в квартирах, которые в отличие от теплопотерь через ограждения не зависят от величины t_H . Поэтому с ее повышением доля бытовых тепловыделений в тепловом балансе жилого здания возрастает, за счет чего можно сократить подачу теплоты на отопление по сравнению с определением его по формуле (1). Тогда относительный тепловой поток на отопление жилых зданий, ориентируясь на квартиры с угловыми комнатами верхнего этажа, где доля бытовых тепловыделений от теплопотерь самая низкая, определяется по формуле

$$\bar{Q}_o = \left[1 + 0,14 \frac{t_i - (-25)}{t_i - t_o} \right] \frac{t_i^{\text{опт}} - t_H}{t_i - t_o} - 0,14 \frac{t_i - (-25)}{t_i - t_o}, \quad (2)$$

где $t_i^{\text{опт}}$ — оптимальная температура воздуха в отапливаемых помещениях, принимаемая с учетом принятого способа регулирования;

0,14 — доля бытовых тепловыделений в квартирах с угловой комнатой от теплопотерь для условий $t_o = -25$ °С.

При регулировании систем отопления поддержанием графика подачи теплоты в зависимости от t_H без коррекции по температуре внутреннего воздуха, когда скорость ветра при расчете теплопотерь принимается равной расчетной, что соответствует примерно постоянному объему инфильтрующегося наружного воздуха в течение всего отопительного периода, $t_i^{\text{опт}}$ принимается равной 20,5 °С при t_H , соответствующей параметрам А, постепенно снижаясь до 19 °С с понижением t_H до $t_H = t_o$ (рис. 1, линия 2).

При регулировании систем отопления с автоматической коррекцией графика подачи теплоты при отклонении внутренней температуры от заданной, когда скорость ветра при расчете теплопотерь принимается равной нулю, что соответствует сокращению объемов инфильтрующегося наружного воздуха, но не менее санитарной нормы притока, $t_i^{\text{опт}}$ принимается равной 21,5 °С. График изменения относительного теплового потока на отопление будет представлять собой прямую линию, пересекающую ось абсцисс в той же точке, что и при регулировании без коррекции по t_i , а при $t_H = t_o$ относительный тепловой поток будет равным 0,9 $Q_{o\text{max}}$ (рис. 1, линия 3).

Б. РАСЧЕТ ГРАФИКОВ ТЕМПЕРАТУР ТЕПЛОНОСИТЕЛЯ У ПОТРЕБИТЕЛЯ, ПОДДЕРЖИВАЕМЫХ ПРИ АВТОМАТИЗАЦИИ СИСТЕМ ОТОПЛЕНИЯ

При автоматизации систем отопления заданный график подачи теплоты обеспечивается путем поддержания регулятором соответствующего графика температур теплоносителя.

Могут применяться следующие способы под-

держания графика температур теплоносителя, циркулирующего в системе отопления:

1) поддержание графика температур теплоносителя в подающем трубопроводе — τ_{o1} ;

2) поддержание графика температур теплоносителя в обратном трубопроводе — τ_2 ;

3) поддержание графика разности температур теплоносителя в обоих трубопроводах — $\Delta\tau = \tau_{o1} - \tau_2$.

Первый способ, наиболее распространенный за рубежом, приводит к завышению подачи теплоты в теплый период отопительного сезона примерно на 4 % годового теплопотребления на отопление вследствие необходимости спрямления криволинейного графика температур воды в подающем трубопроводе.

Второй способ рекомендуется применять при автоматизации систем, в которых возможно изменение расхода циркулирующего теплоносителя (например, при подключении системы отопления к тепловым сетям через элеватор с регулируемым сечением сопла, с корректирующим насосом, установленным на перемычке между подающим и обратным трубопроводами). Контроль температуры в обратном трубопроводе гарантирует нормальный прогрев последних по ходу воды в стояке отопительных приборов.

Третий способ наиболее эффективен, так как при нем повышается точность регулирования, из-за того, что график разности температур — линейный, в отличие от криволинейных графиков температур воды в подающем и обратном трубопроводах систем отопления. Но он может применяться только в системах отопления, в которых поддерживается постоянный расход циркулирующего теплоносителя (например, при независимом присоединении через водоподогреватель или с корректирующими насосами, установленными на подающем или обратном трубопроводах системы отопления). При известном расходе воды, циркулирующей в системе, этот способ регулирования является наиболее точным, так как еще устраняет ошибки в подаче теплоты при наличии запаса в поверхности нагрева отопительных приборов (при других способах регулирования поддержание расчетного графика приведет к перерасходу теплоты и из-за незнания фактического значения показателя степени m в формуле коэффициента теплопередачи отопительного прибора).

На рис. 2 и 3 представлены графики изменения относительной температуры воды в подаю-

щем $\left(\frac{\tau_{o1}^T - t_i^{\text{опт}}}{\tau_{o1} - t_i} \right)$ и обратном $\left(\frac{\tau_2^T - t_i^{\text{опт}}}{\tau_2 - t_i} \right)$ трубо-

проводах систем отопления с постоянной циркуляцией воды (температурного критерия системы отопления) в зависимости от относительного теплового потока на отопление \bar{Q}_o , определенного по разделу А настоящего приложения, и с учетом возможных значений показателя степени m в формуле коэффициента теплопередачи отопительно-

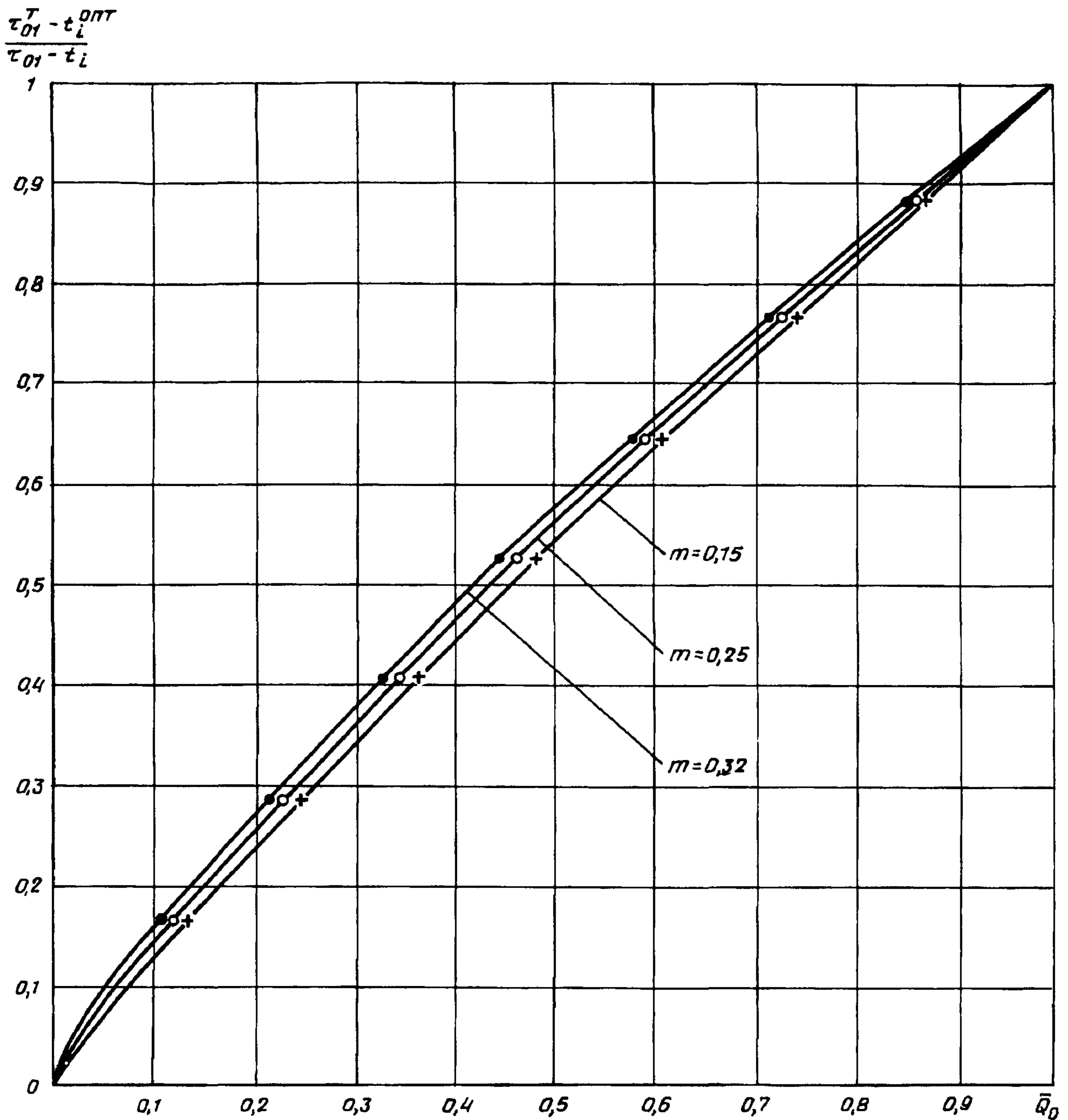


Рис. 2. Графики изменения температурного критерия системы отопления по температуре воды в подающем трубопроводе $\frac{\tau_{01}^T - t_i^{опт}}{\tau_{01} - t_i}$ для различных значений показателя степени m и при постоянной циркуляции теплоносителя в системе

го прибора (здесь и далее с индексом «Т» — значения температур при текущей температуре наружного воздуха).

Эти рисунки иллюстрируют значительное влияние на степень криволинейности графиков температур воды фактического значения коэффициента m , который зависит от типа отопительных приборов и способа прокладки стояка. Так, например, в системах отопления с замоноличенными стояками и конвекторами «Прогресс» сле-

дует принимать $m = 0,15$, а в системах отопления с конвекторами «Комфорт» и открыто проложенными стояками $m = 0,32$. В системах с чугунными радиаторами $m = 0,25$.

Используя эти графики, находят искомую температуру воды в подающем или обратном трубопроводе при различных температурах наружного воздуха: для требуемой t_H находят по формулам (1) и (2) или из графика рис. 1 относительный расход теплоты на отопление Q_0 , а

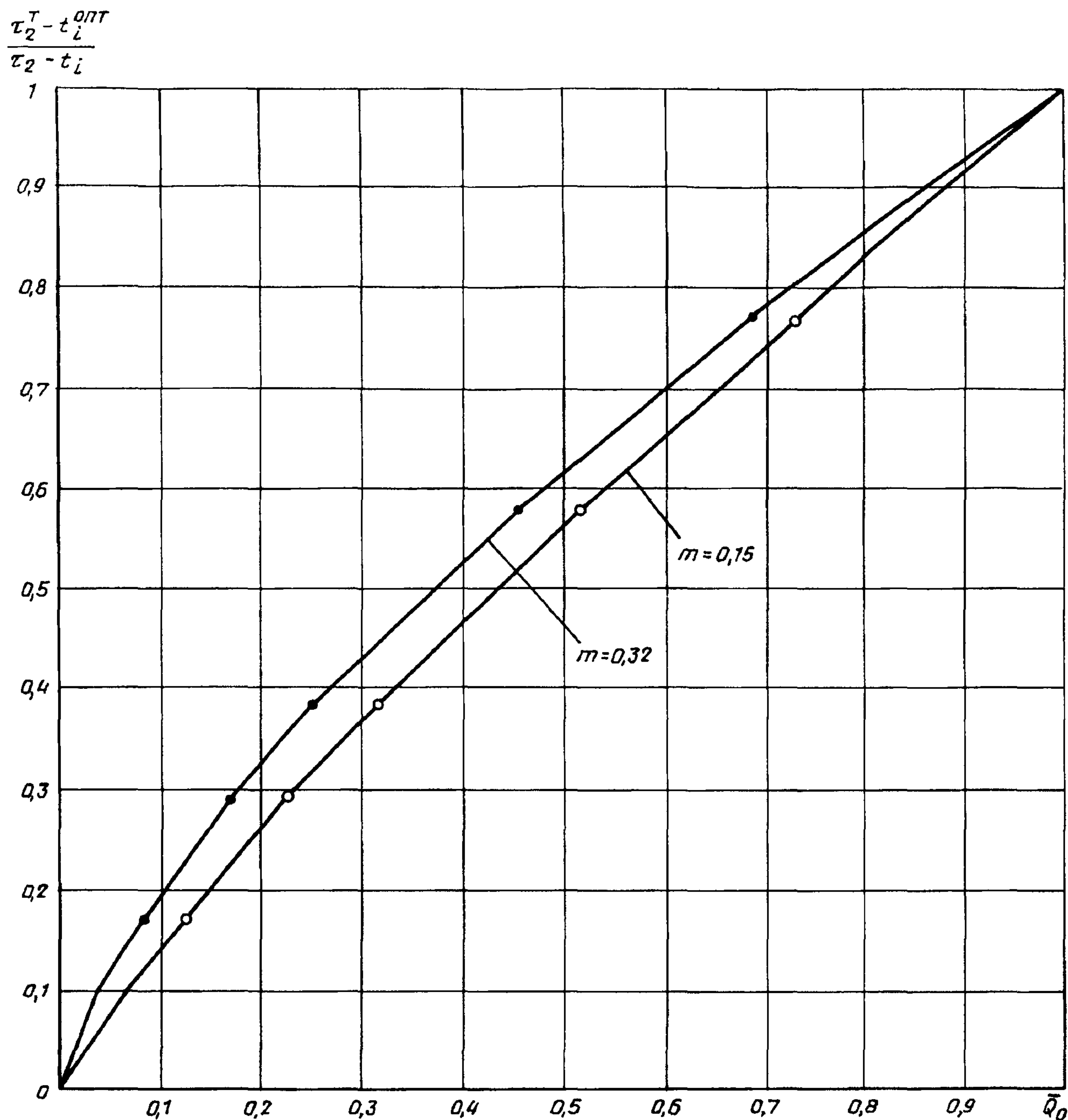


Рис. 3. Графики изменения температурного критерия системы отопления по температуре воды в обратном трубопроводе $\frac{\tau_2^T - t_i^{OPT}}{\tau_2 - t_i}$ при постоянной циркуляции воды в системе

по нему — из графиков рис. 2 или 3 относительную температуру воды. Затем по нижеперечисленным формулам — искомую температуру воды:

$$\tau_{01}^T = \left(\frac{\tau_{01}^T - t_i^{OPT}}{\tau_{01} - t_i} \right) (\tau_{01} - t_i) + t_i^{OPT}, \quad (3)$$

$$\tau_2^T = \left(\frac{\tau_2^T - t_i^{OPT}}{\tau_2 - t_i} \right) (\tau_2 - t_i) + t_i^{OPT}. \quad (4)$$

Значения t_i и t_i^{OPT} принимаются теми же, что и при определении \bar{Q}_0 .

На рис. 4 приведены для однотрубных систем отопления требуемые графики изменения относительной температуры воды в подающем $(\tau_{01}^T - t_i^{OPT})/(\tau_{01} - t_i)$, обратном $(\tau_2^T - t_i^{OPT})/(\tau_2 - t_i)$ трубопроводах и их разности $(\tau_{01}^T - \tau_2^T)/(\tau_{01} - \tau_2)$, обозначаемые далее критерием θ , и определенные исходя из обеспечения одинакового изменения теплоотдачи первых и последних по ходу

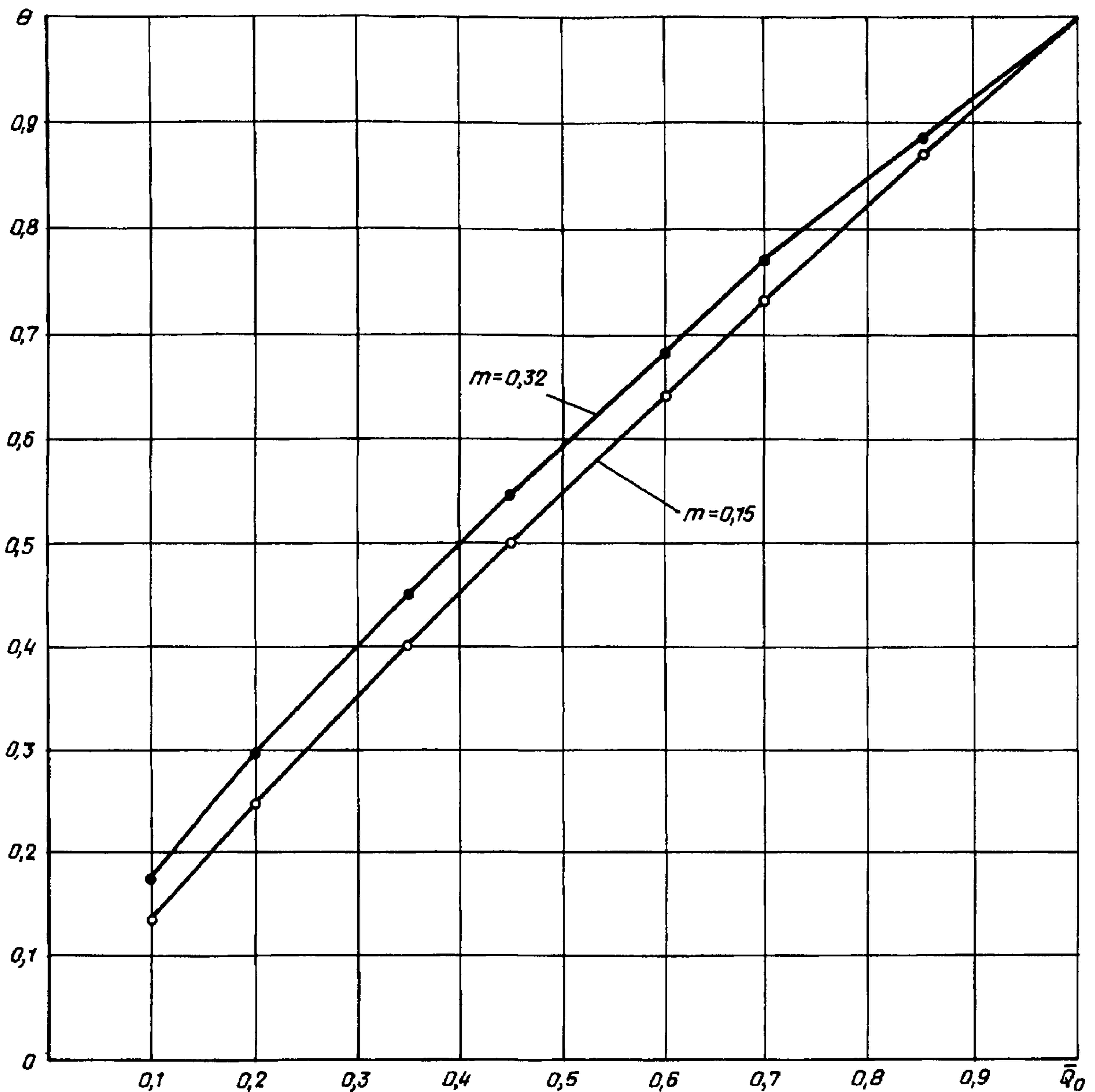


Рис. 4. Графики изменения относительных температур теплоносителя в однотрубных системах отопления при количественно-качественном регулировании

воды в стояке отопительных приборов. При этом в системах отопления расход циркулирующего теплоносителя должен изменяться (количественно-качественное регулирование) в соответствии с графиками, приведенными на рис. 5. Графики построены по следующим формулам для различных m :

$$\bar{\theta} = \bar{Q}_0^{\frac{1}{1+m}}; \quad (5)$$

$$\frac{G_0}{G_{0max}} = \bar{Q}_0^{\frac{m}{1+m}}, \quad (6)$$

где G_0, G_{0max} — расход циркулирующего теплоносителя соответственно при текущей наружной температуре и расчетной для проектирования отопления.

При регулировании подачи теплоты в системах отопления центральных тепловых пунктов (ЦТП) температурные графики определяются по тем же зависимостям, как и для систем отопления отдельных зданий, подставляя иное значение расчетной температуры. Например, для ЦТП с независимым присоединением квартальных

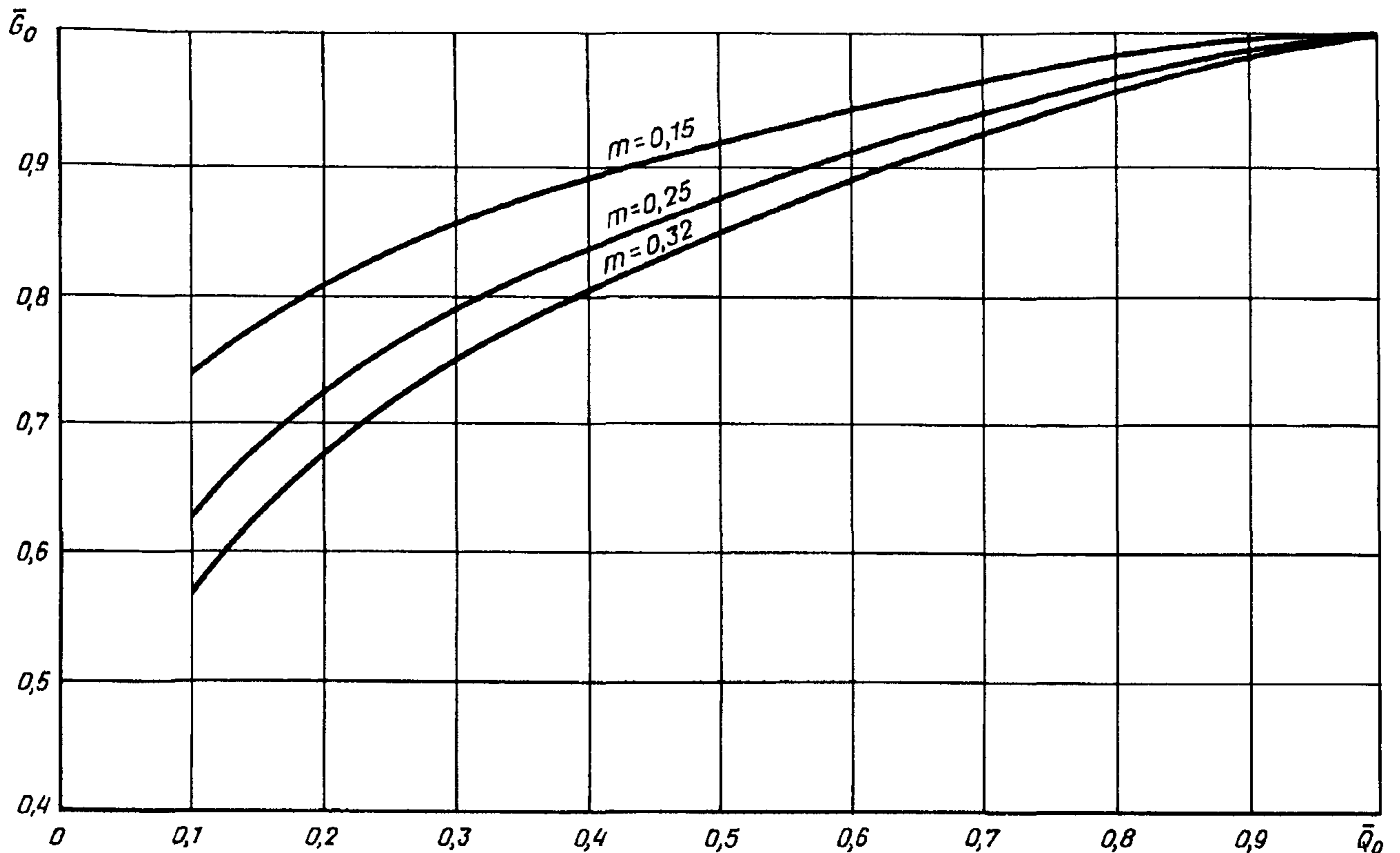


Рис. 5. Графики изменения относительного расхода воды в однотрубной системе отопления при количественно-качественном регулировании

сетей отопления $\tau_{01} = 120$ °С, а для ЦТП с зависимым присоединением — $\tau_{01} = 150$ °С.

Если вентиляционная нагрузка потребителей, подключенных к ЦТП, не превышает 15 % отопительной, более оптимальным в ЦТП остается регулирование по разности температур воды в подающем и обратном трубопроводах (при размещении корректирующих насосов на перемычке устанавливают дополнительный регулятор для стабилизации расхода воды в квартальных сетях). При этом, соблюдая принцип ограничения максимального расхода сетевой воды на вводе теплового пункта, для компенсации недогрева зданий в часы прохождения максимального водоразбора график температур, задаваемый регулятору, повышается на 3 °С против отопительного. Тогда в часы максимального водоразбора график все равно не будет выдерживаться, но за счет превышения его в остальные часы в целом за сутки здание получит норму расхода теплоты. Примерные графики регулирования подачи теплоты для условий расчетной наружной температуры минус 25 °С приведены на рис. 6.

При регулировании подачи теплоты на отопление в ЦТП, когда постоянство расхода теплоносителя не обеспечивается (отсутствует корректирующий насос или при установке корректирующего насоса на перемычке отсутствует регуля-

тор стабилизации расхода воды) и системы отопления подсоединены к квартальным сетям через элеваторные узлы, следует поддерживать график температур воды в обратном трубопроводе. При этом значение параметра $(\tau_2^j - t_i^{\text{опт}}) / (\tau_2 - t_i)$ следует определять исходя из соответствия изменения теплоотдачи в последних по ходу воды стояках отопительных приборов, т.е. на основе зависимостей, приведенных на рис. 3, и формулы (4).

Если вентиляционная нагрузка потребителей, подключенных к ЦТП, превышает 15 % отопительной (т.е. создается нестабильность изменения температуры обратной воды, поступающей в ЦТП, и из-за малой инерционности калориферов не допускается снижение температуры теплоносителя, поступающего к ним), подачу теплоты в квартальные сети следует регулировать поддержанием температурного графика в подающем трубопроводе без повышения его из-за ограничения расхода сетевой воды. Последнее выполняется в этом случае исходя из максимального часового расхода теплоты на горячее водоснабжение и путем воздействия на клапан, изменяющий расход теплоносителя на водоподогреватель горячего водоснабжения, а не отопления, что имеет место при меньшей вентиляционной нагрузке.

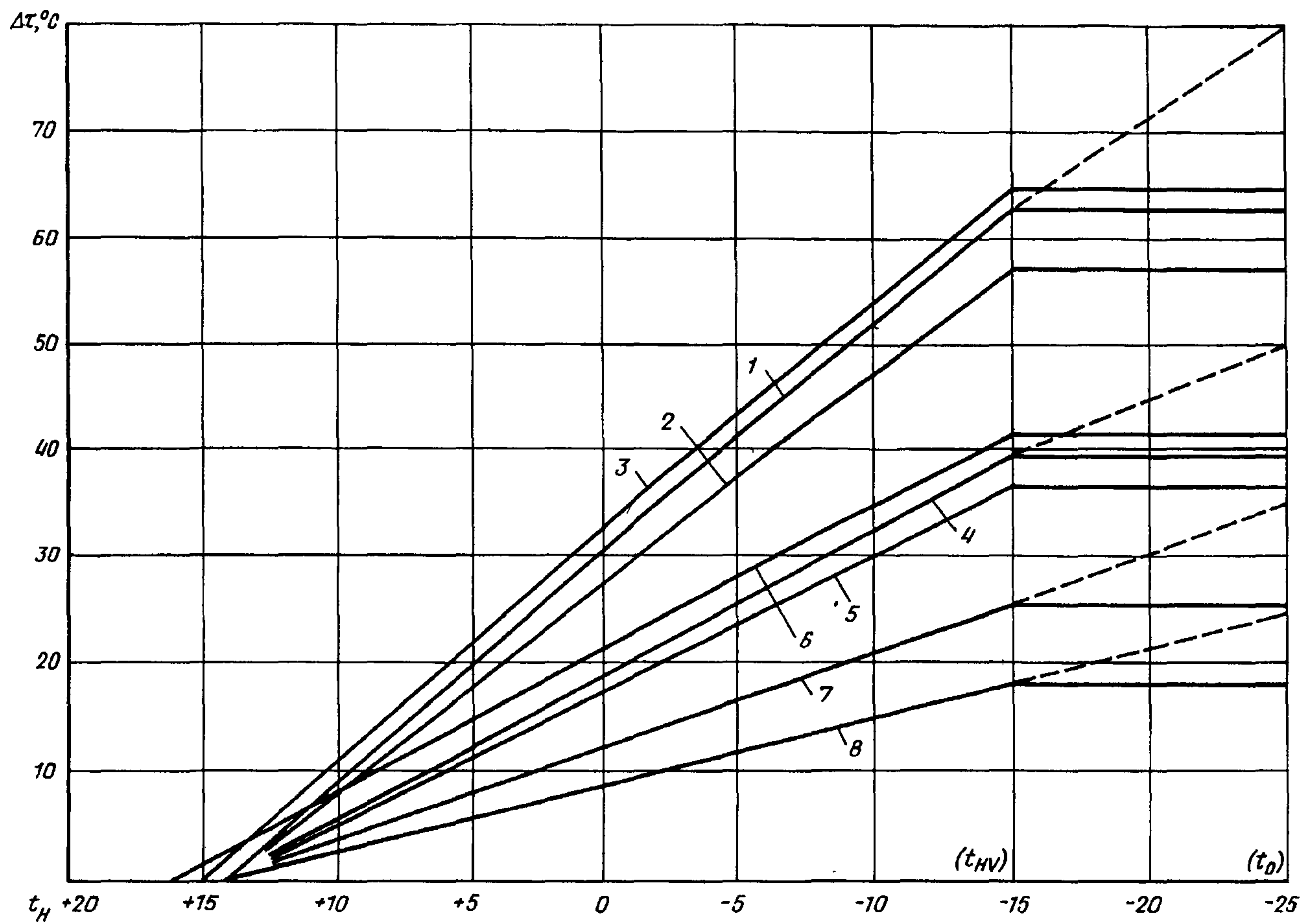


Рис. 6. Графики изменения разности температуры воды в подающем и обратном трубопроводах системы отопления Δt в зависимости от t_n

1—3 — $\Delta t = 150...70$ °C соответственно наветренная ориентация фасада здания, заветренная и с ограничением максимального расхода воды; 4—6 — $\Delta t = 120...70$ °C то же; 7 — $\Delta t = 105...70$ °C — заветренная ориентация; 8 — $\Delta t = 95...70$ °C — то же

УСЛОВНЫЕ ОБОЗНАЧЕНИЯ

- Q_{Omax} — максимальный тепловой поток на отопление при t_o , Вт.
- Q_o' — тепловой поток на отопление в точке излома графика температуры воды при температуре наружного воздуха t_n' , Вт.
- Q_{vmax} — максимальный тепловой поток на вентиляцию при t_o или при $t_{нв}$, Вт.
- Q_{hmax} — максимальный тепловой поток на горячее водоснабжение в сутки наибольшего водопотребления за период со среднесуточной температурой наружного воздуха 8 °С и менее (отопительный период), Вт.
- Q_{hm} — средний тепловой поток на горячее водоснабжение в средние сутки за неделю в отопительный период.
- Q_o^{sp} — расчетная тепловая производительность водоподогревателя систем отопления и вентиляции (при общих тепловых сетях), Вт.
- Q_h^{sp} — расчетная тепловая производительность водоподогревателя для систем горячего водоснабжения, Вт.
- Q_{ht} — тепловые потери трубопроводами от ЦТП и в системах горячего водоснабжения зданий и сооружений, Вт.
- G_{Omax} — максимальный расход воды, циркулирующей в системе отопления при t_o , кг/ч.
- $G_{hmax}; G_{hm}$ — соответственно максимальный и средний за отопительный период расходы воды в системе горячего водоснабжения, кг/ч.
- G_d — расчетный расход воды из тепловой сети на тепловой пункт, кг/ч.
- G_{vmax} — максимальный расход воды из тепловой сети на вентиляцию, кг/ч.
- $G_{dh}; G_{do}$ — расчетный расход сетевой (греющей) воды соответственно на горячее водоснабжение и отопление, кг/ч.
- G_d^{sp} — расчетный расход сетевой (греющей) воды через водоподогреватель, кг/ч.
- q_h — максимальный расчетный секундный расход воды на горячее водоснабжение, л/с.
- F — поверхность нагрева водоподогревателя, м².
- t_o — расчетная температура наружного воздуха для проектирования отопления, °С.
- t_n' — температура наружного воздуха в точке излома графика температур, °С.
- $t_{нв}$ — расчетная температура наружного воздуха для проектирования вентиляции по параметру А, °С.
- t_c — температура холодной (водопроводной) воды в отопительный период (при отсутствии данных принимается 5 °С).
- t_h — температура воды, поступающей в систему горячего водоснабжения потребителей на выходе из водоподогревателя при одноступенчатой схеме включения водоподогревателей или после II ступени водоподогревателя при двухступенчатой схеме, °С.
- t_{cp}^{gp} — средняя температура греющей воды между температурой на входе $t_{вх}^{gp}$ и на выходе $t_{вых}^{gp}$ из водоподогревателя, °С.
- t_{cp}^H — то же, нагреваемой воды между температурой на входе $t_{вх}^H$ и на выходе $t_{вых}^H$ из водоподогревателя, °С.
- t_s — температура насыщенного пара, °С.
- t_h^I — температура нагреваемой воды после I ступени водоподогревателя при двухступенчатой схеме присоединения водоподогревателей, °С.
- Δt_{cp} — температурный напор или расчетная разность температур между греющей и нагреваемой средой (среднелогарифмическая), °С.
- $\Delta t_6; \Delta t_m$ — соответственно большая и меньшая разности температур между греющей и нагреваемой водой на входе или на выходе из водоподогревателя, °С.
- t_i — средняя расчетная температура внутреннего воздуха отапливаемых зданий, °С.
- τ_1 — температура сетевой (греющей) воды в подающем трубопроводе тепловой сети при расчетной температуре наружного воздуха t_3 , °С.
- τ_{o1} — то же, в подающем трубопроводе системы отопления, °С.
- τ_2 — то же, в обратном трубопроводе тепловой сети и после системы отопления зданий, °С.
- τ_{o2} — то же, в обратном трубопроводе тепловой сети при независимом присоединении систем отопления, °С.
- τ_1' — температура сетевой (греющей) воды в подающем трубопроводе тепловой сети в точке излома графика температуры воды, °С.

- τ_2' — то же, в обратном трубопроводе тепловой сети и после систем отопления зданий, °С.
- τ_3' — то же, после водоподогревателя горячего водоснабжения, подключенного к тепловой сети по одноступенчатой схеме, рекомендуется принимать $\tau_3' = 30$ °С.
- ρ — плотность воды при средней температуре t_{cp} , кг/м³, ориентировочно принимается равной 1000 кг/м³.
- k — коэффициент теплопередачи, Вт/(м² · °С).
- α_1 — коэффициент теплоотдачи от греющей воды к стенке трубки, Вт/(м² · °С).
- α_2 — то же, от стенки трубки к нагреваемой воде, Вт/(м² · °С).
- α_n — коэффициент теплоотдачи от конденсирующегося пара к горизонтальной стенке трубки, Вт/(м² · °С).
- $\lambda_{ст}$ — теплопроводность стенки трубки, Вт/(м · °С), принимается равной: для стали 58 Вт/(м · °С), для латуни 105 Вт/(м · °С).
- $\lambda_{нак}$ — то же, слоя накипи, Вт/(м · °С), принимается равной 2,3 Вт/(м · °С).
- $W_{тр}$ — скорость воды в трубках, м/с.
- $W_{мтр}$ — скорость воды в межтрубном пространстве, м/с,
- $f_{тр}$ — площадь сечения всех трубок в одном ходу водоподогревателя, м².
- $f_{мтр}$ — площадь сечения межтрубного пространства секционного водоподогревателя, м².
- $\delta_{ст}$ — толщина стенки трубок, м.
- $\delta_{нак}$ — толщина слоя накипи, м, принимается на основании эксплуатационных данных для конкретного района с учетом качества воды, при отсутствии данных допускается принимать равной 0,0005 м.
- $D_{вн}$ — внутренний диаметр корпуса водоподогревателя, м.
- $d_{вн}$ — внутренний диаметр трубок, м.
- $d_{нар}$ — наружный диаметр трубок, м.
- $d_{экв}$ — эквивалентный диаметр межтрубного пространства, м.
- ψ — коэффициент эффективности, теплообмена.
- β — коэффициент, учитывающий загрязнение поверхности труб при определении коэффициента теплопередачи в водоподогревателях.
- φ — коэффициент, учитывающий накипеобразование на трубках водоподогревателей при определении потерь давления в водоподогревателях.

УДК [69+696/697](083 74)

Ключевые слова тепловой поток, тепловая производительность, тепловые потери, водоподогреватель, теплопередача, теплопроводность

Официальное издание

СВОДЫ ПРАВИЛ ПО ПРОЕКТИРОВАНИЮ И СТРОИТЕЛЬСТВУ

СП 41-101-95. Проектирование тепловых пунктов

Нач изд. отд. *Л. Н. Кузьмина*
Технический редактор *Л. Я. Голова*
Корректоры *И. А. Рязанцева, И. Н. Грачева*

Подписано в печать 14.01.97. Формат 60x84¹/₈

Печать офсетная. Усл. печ. л. 9,3.

Тираж 100 экз. Заказ № 169

Открытое акционерное общество
«Центр проектной продукции в строительстве» (ОАО «ЦПП»)

127238, Москва, Дмитровское ш., 46, корп. 2

Факс (495) 482-42-65

Тел. (495) 482-44-49 — приемная;

(495) 482-42-94 — отдел заказов,

(495) 482-41-12 — проектный отдел,

(495) 482-42-97 — проектный кабинет

Шифр подписки 50.4.41